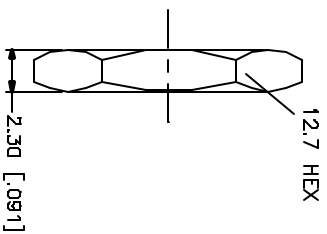
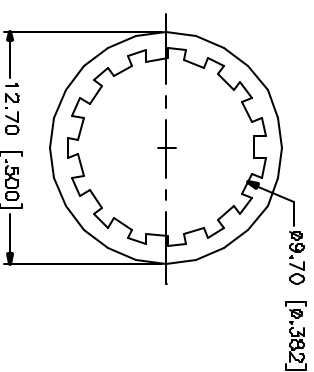
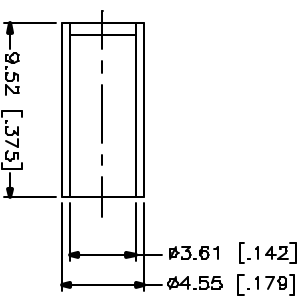
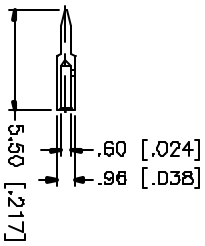
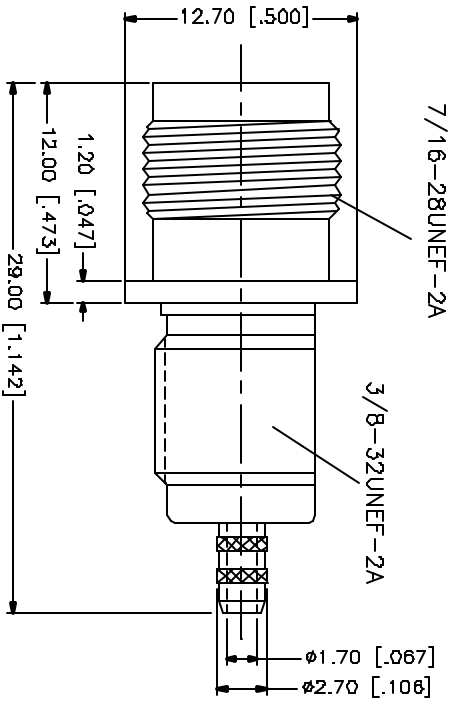
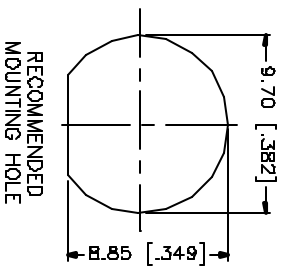
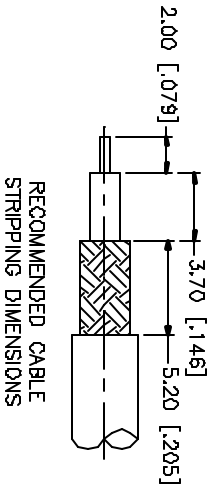


REV.	DATE	DESCRIPTION
NC	02/02/05	INITIAL RELEASE



CRIMP NOTES:

1. CRIMPED CONTACT PIN  
HEX CRIMP SIZE ".151"
2. CONTACT PIN TO SOLDER
3. MAX. PANEL THICKNESS = 7 mm

NO.	DESCRIPTION	MATERIAL	FINISH	QTY	DO NOT SCALE DRAWING	APPROVALS	DATE	PART DESCRIPTION	DWG. NO.	REV.	NC	SIZE	SCALE
8								<b>Amphenol Connex</b> TNC BULKHEAD CRIMP JACK FRONT MOUNT (FOR RG-316U/D CABLE) 122501	122501.DWG	NC	A	NA	
7	HEX NUT	BRASS	NICKEL	1		DATE	02/02/05						
6	LOCK WASHER	BRASS	NICKEL	1		APPROVALS	G.R.S.						
5	FERRULE	COPPER	NICKEL	1		DRAWN	C.R.S.						
4	CONTACT PIN	PHOS. BRONZE	GOLD	1		CHECKED							
3	INSULATOR BODY	TEFLON BRASS	NATURAL NICKEL	1		ISSUED							
2						SHEET	1 OF 1						
1						QAD FILE	C:/122/122501.DWG						

UNLESS OTHERWISE SPECIFIED, DIMENSIONS ARE IN MILLIMETERS, ANGLES IN DEGREES, AND TOLERANCES UNLESS OTHERWISE SPECIFIED, SHALL BE AS FOLLOWS:  
 Holes: Precision ground, maximum hole diameter for fit and finish  
 B ± .05mm ± 0.20mm  
 S ± .120mm ± 0.50mm  
 UNLESS OTHERWISE SPECIFIED, TOLERANCES FOR FINISH AND THICKNESS ARE:  
 .020 ± .015 = ± 0.007"  
 .015 ± .015 = ± 0.015"  
 1.180 ± 0.020 = ± 0.020"



Компания «ЭлектроПласт» предлагает заключение долгосрочных отношений при поставках импортных электронных компонентов на взаимовыгодных условиях!

Наши преимущества:

- Оперативные поставки широкого спектра электронных компонентов отечественного и импортного производства напрямую от производителей и с крупнейших мировых складов;
- Поставка более 17-ти миллионов наименований электронных компонентов;
- Поставка сложных, дефицитных, либо снятых с производства позиций;
- Оперативные сроки поставки под заказ (от 5 рабочих дней);
- Экспресс доставка в любую точку России;
- Техническая поддержка проекта, помощь в подборе аналогов, поставка прототипов;
- Система менеджмента качества сертифицирована по Международному стандарту ISO 9001;
- Лицензия ФСБ на осуществление работ с использованием сведений, составляющих государственную тайну;
- Поставка специализированных компонентов (Xilinx, Altera, Analog Devices, Intersil, Interpoint, Microsemi, Aeroflex, Peregrine, Syfer, Eurofarad, Texas Instrument, Miteq, Cobham, E2V, MA-COM, Hittite, Mini-Circuits, General Dynamics и др.);

Помимо этого, одним из направлений компании «ЭлектроПласт» является направление «Источники питания». Мы предлагаем Вам помощь Конструкторского отдела:

- Подбор оптимального решения, техническое обоснование при выборе компонента;
- Подбор аналогов;
- Консультации по применению компонента;
- Поставка образцов и прототипов;
- Техническая поддержка проекта;
- Защита от снятия компонента с производства.



#### Как с нами связаться

**Телефон:** 8 (812) 309 58 32 (многоканальный)

**Факс:** 8 (812) 320-02-42

**Электронная почта:** [org@eplast1.ru](mailto:org@eplast1.ru)

**Адрес:** 198099, г. Санкт-Петербург, ул. Калинина, дом 2, корпус 4, литера А.