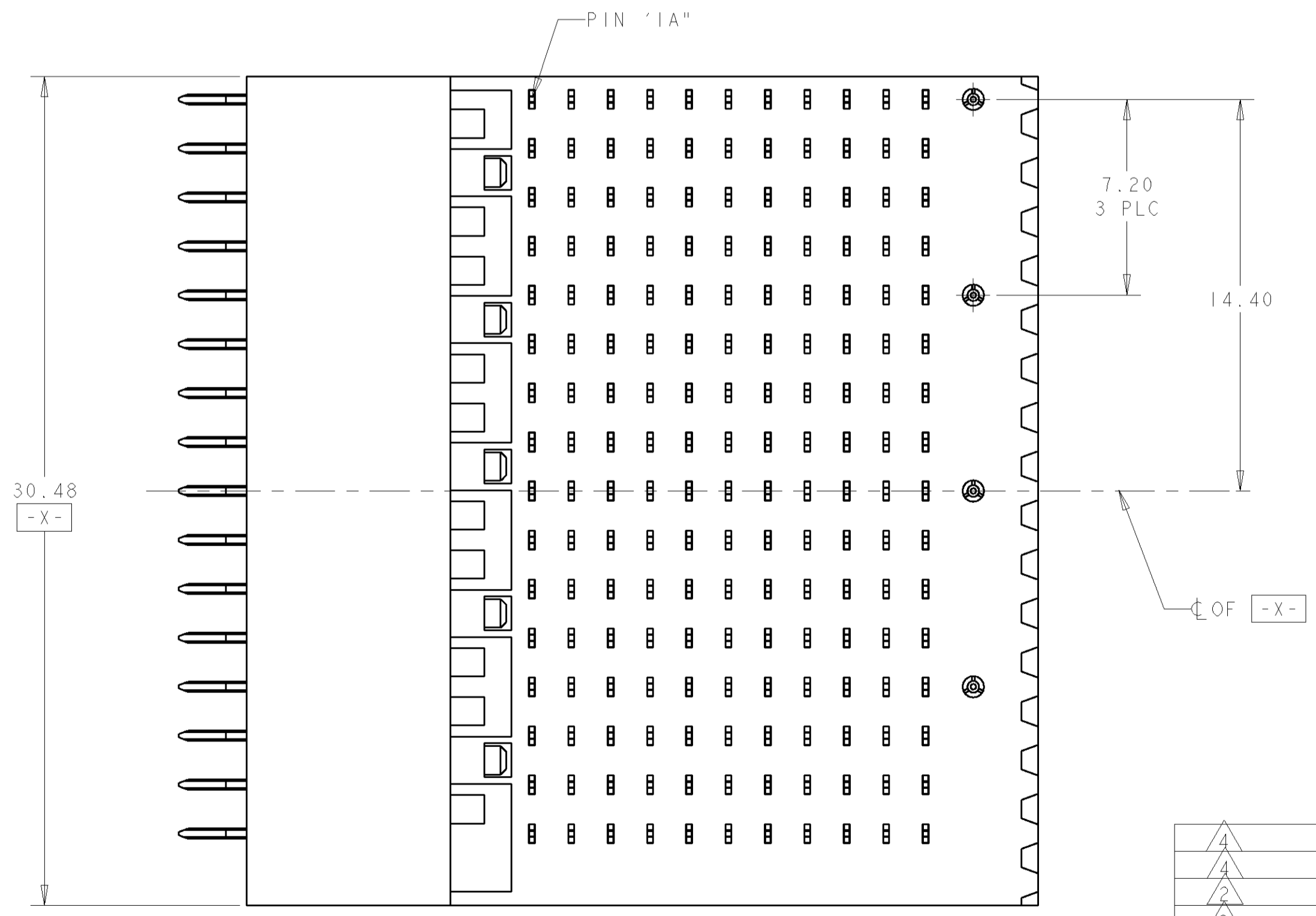
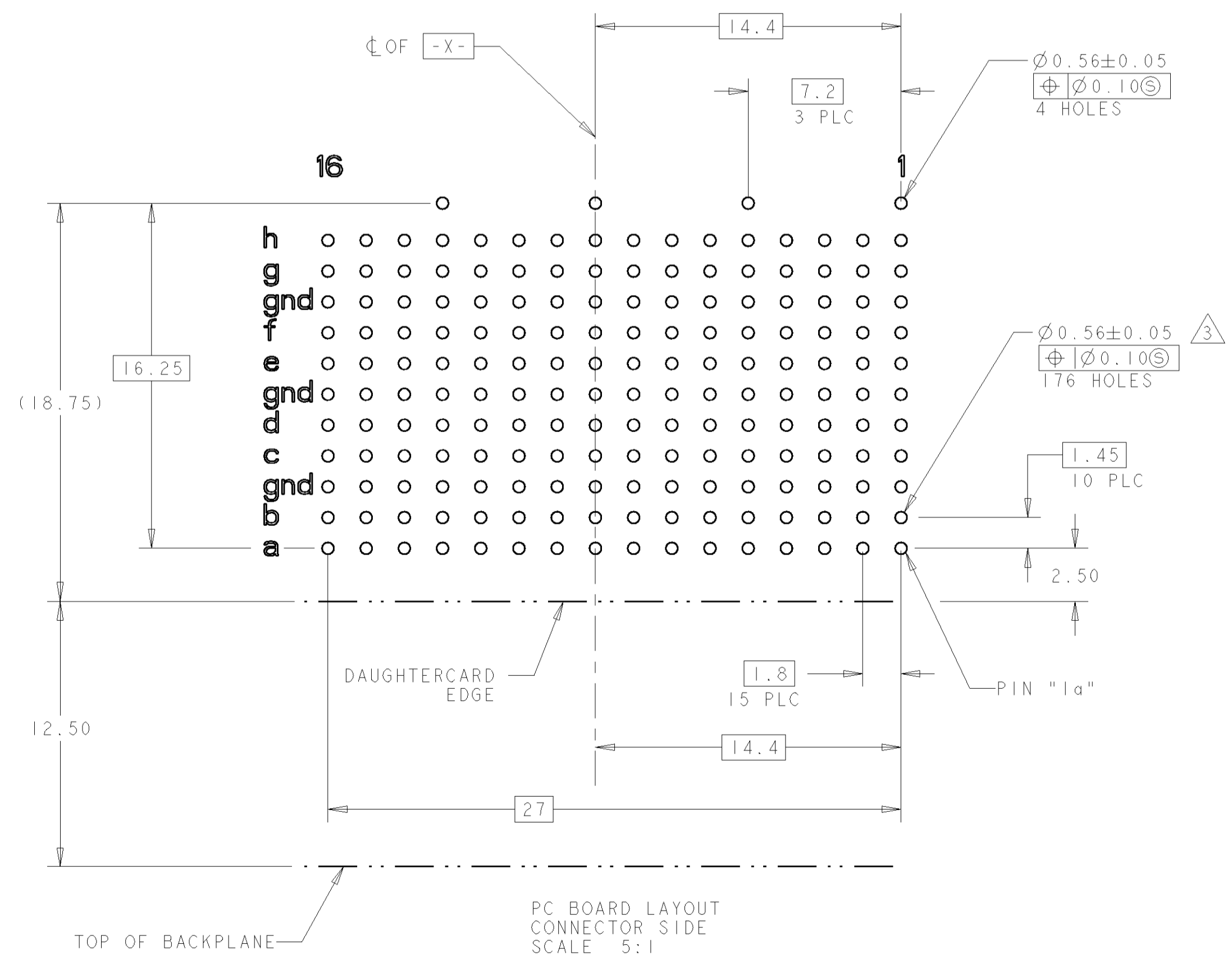
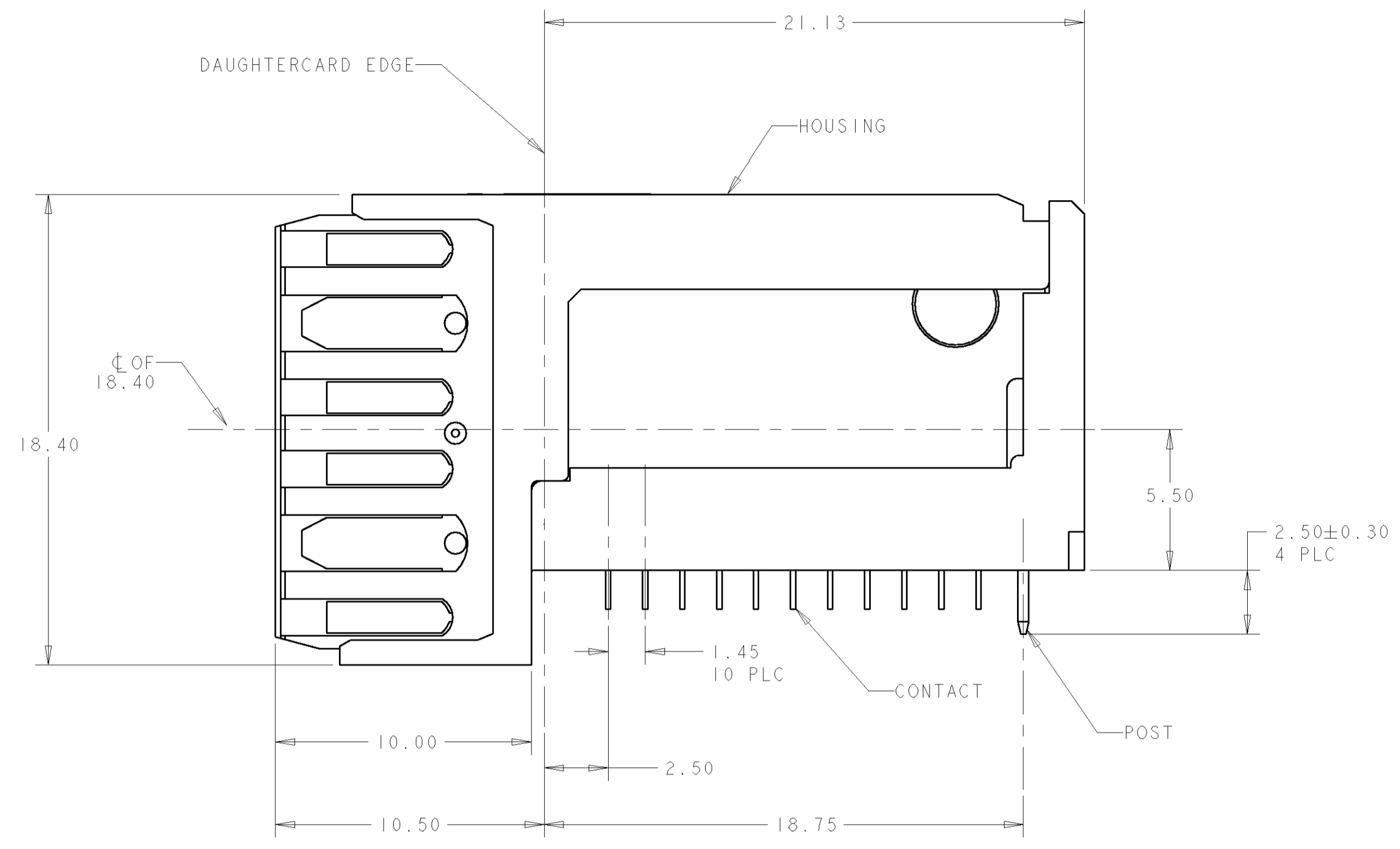
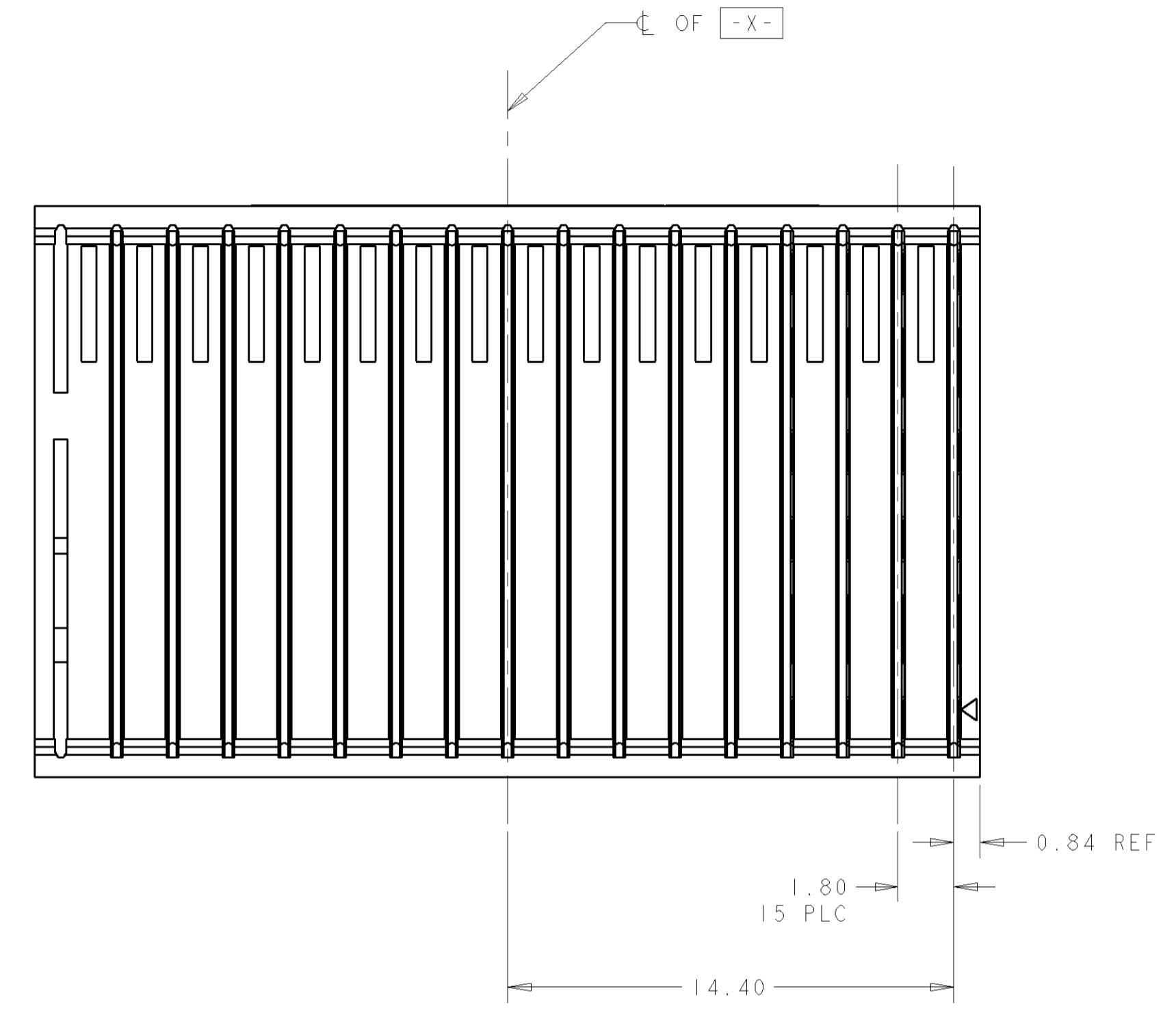


LOC	DIST	REV	DESCRIPTION	DATE	BY	APPD
AD	00	A	EC 0512-0341-04	29JUL2004	BW	GG

- ① HOUSING: LCP, UL94V-0, BLACK.  
CONTACT: PHOSPHOR BRONZE.  
POST: BRASS WIRE.
- ② CONTACT: 0.76 μm GOLD PER ASTM B 488 IN CONTACT AREA,  
1.27 μm MIN TIN-LEAD ON PCB TAIL,  
OVER 1.27 μm MIN NICKEL PER SAE AMS-QQ-N-290 OVER ALL.  
POST: 1.27 μm MIN NICKEL.
- ③ MANUFACTURING TOLERANCE FOR A Ø0.56±0.05 FINISHED HOLE.  
DRILLED HOLE: Ø0.65±0.02  
COPPER PLATE: 0.050-0.025  
TIN/LEAD PLATE: 0.0124-0.0038
- ④ CONTACT: 0.76 μm GOLD PER ASTM B 488 IN CONTACT AREA,  
1.27 μm MIN MATTE TIN PER ASTM B 545 ON PCB TAIL,  
OVER 1.27 μm MIN NICKEL PER SAE AMS-QQ-N-290 OVER ALL.  
POST: 1.27 μm MIN NICKEL.
- ⑤ MANUFACTURING TOLERANCE FOR A Ø0.575 ±0.045 FINISHED HOLE WITHOUT TIN LEAD PLATING:  
DRILLED HOLE: Ø0.65 ±0.02  
COPPER PLATING: 0.025 - 0.050



REV	DESCRIPTION	PART NO
④	DIFFERENTIAL, NONSEQUENTIAL	1410207-4
⑤	SINGLE END, NONSEQUENTIAL	1410207-3
②	DIFFERENTIAL, NONSEQUENTIAL	1410207-2
③	SINGLE END, NONSEQUENTIAL	1410207-1

DIMENSIONS: mm		TOLERANCES UNLESS OTHERWISE SPECIFIED: 0 PLC ± 1 PLC ±0.13 2 PLC ±0.013 3 PLC ± 4 PLC ± ANGLES ±1° FINISH		DWN R TREA 21FEB2003 CHK D DEIFAUGH 21FEB2003 APVD D DEIFAUGH 21FEB2003 PRODUCT SPEC 108-2072 APPLICATION SPEC 114-13056 WEIGHT - CUSTOMER DRAWING		Tyco Electronics Harrisburg, PA 17105-3608 <b>AMP</b> NAME RIGHT ANGLE PLUG ASSEMBLY, RIGHT END, FULL, 20.3mm, MultiGig RT 1, DAUGHTERCARD CONNECTOR SIZE CAGE CODE DRAWING NO RESTRICTED TO A1 00779 C=1410207 SCALE 8:1 SHEET 1 OF 1 REV A	
-------------------	--	--	--	--	--	--	--



Компания «ЭлектроПласт» предлагает заключение долгосрочных отношений при поставках импортных электронных компонентов на взаимовыгодных условиях!

Наши преимущества:

- Оперативные поставки широкого спектра электронных компонентов отечественного и импортного производства напрямую от производителей и с крупнейших мировых складов;
- Поставка более 17-ти миллионов наименований электронных компонентов;
- Поставка сложных, дефицитных, либо снятых с производства позиций;
- Оперативные сроки поставки под заказ (от 5 рабочих дней);
- Экспресс доставка в любую точку России;
- Техническая поддержка проекта, помощь в подборе аналогов, поставка прототипов;
- Система менеджмента качества сертифицирована по Международному стандарту ISO 9001;
- Лицензия ФСБ на осуществление работ с использованием сведений, составляющих государственную тайну;
- Поставка специализированных компонентов (Xilinx, Altera, Analog Devices, Intersil, Interpoint, Microsemi, Aeroflex, Peregrine, Syfer, Eurofarad, Texas Instrument, Miteq, Cobham, E2V, MA-COM, Hittite, Mini-Circuits, General Dynamics и др.);

Помимо этого, одним из направлений компании «ЭлектроПласт» является направление «Источники питания». Мы предлагаем Вам помощь Конструкторского отдела:

- Подбор оптимального решения, техническое обоснование при выборе компонента;
- Подбор аналогов;
- Консультации по применению компонента;
- Поставка образцов и прототипов;
- Техническая поддержка проекта;
- Защита от снятия компонента с производства.



#### Как с нами связаться

**Телефон:** 8 (812) 309 58 32 (многоканальный)

**Факс:** 8 (812) 320-02-42

**Электронная почта:** [org@eplast1.ru](mailto:org@eplast1.ru)

**Адрес:** 198099, г. Санкт-Петербург, ул. Калинина, дом 2, корпус 4, литера А.