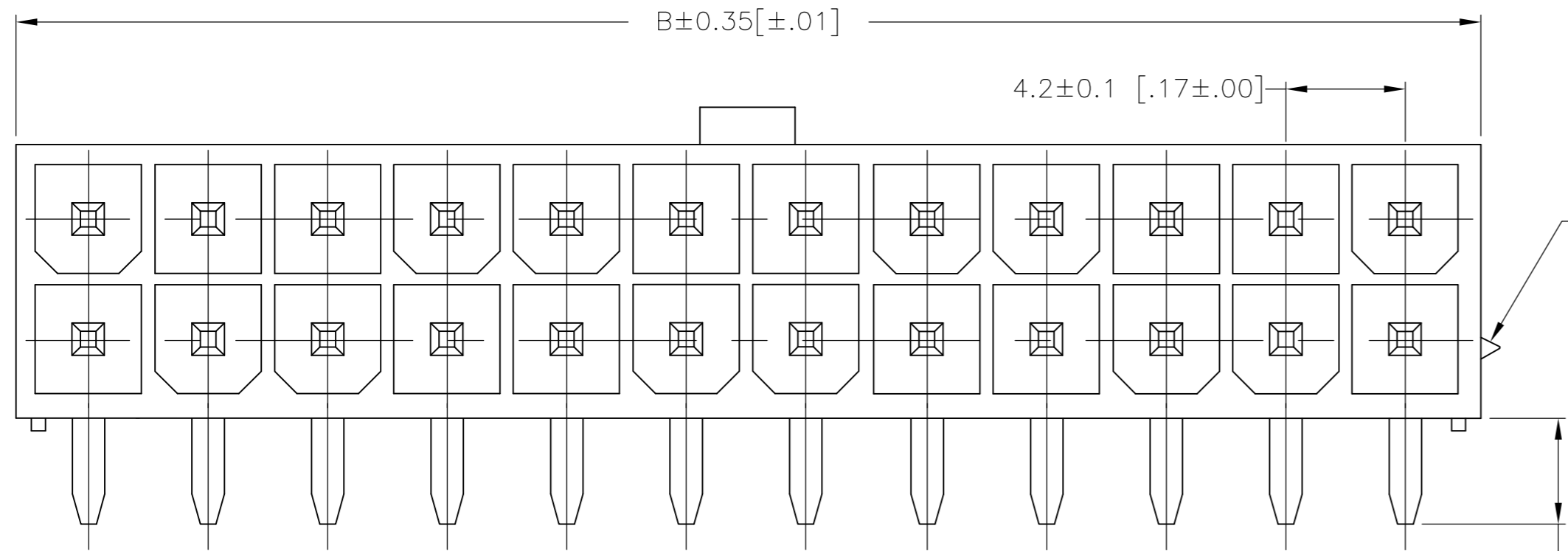
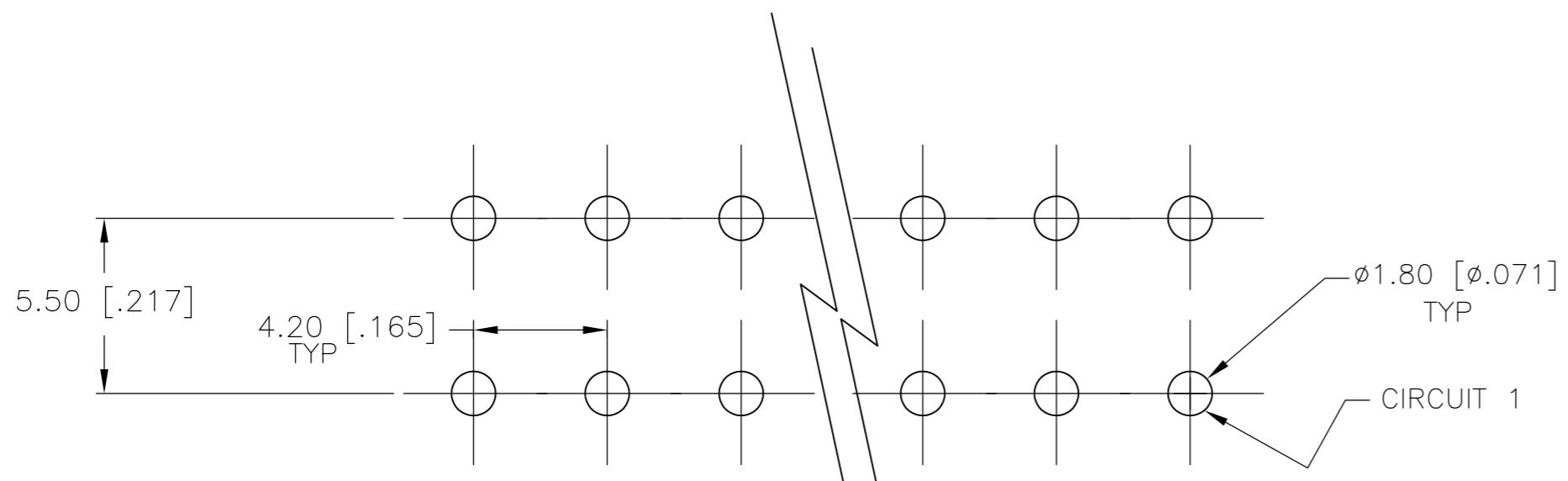
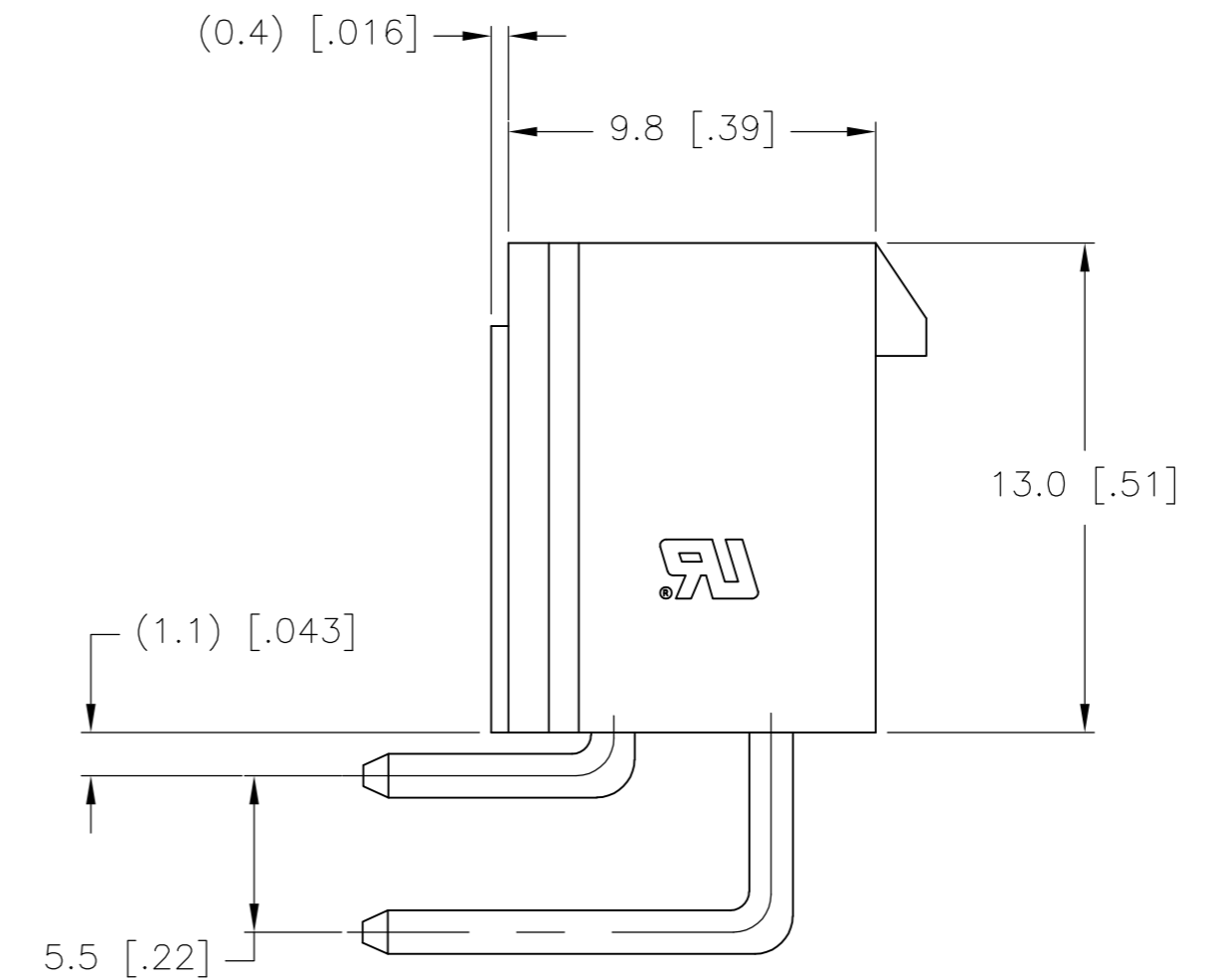
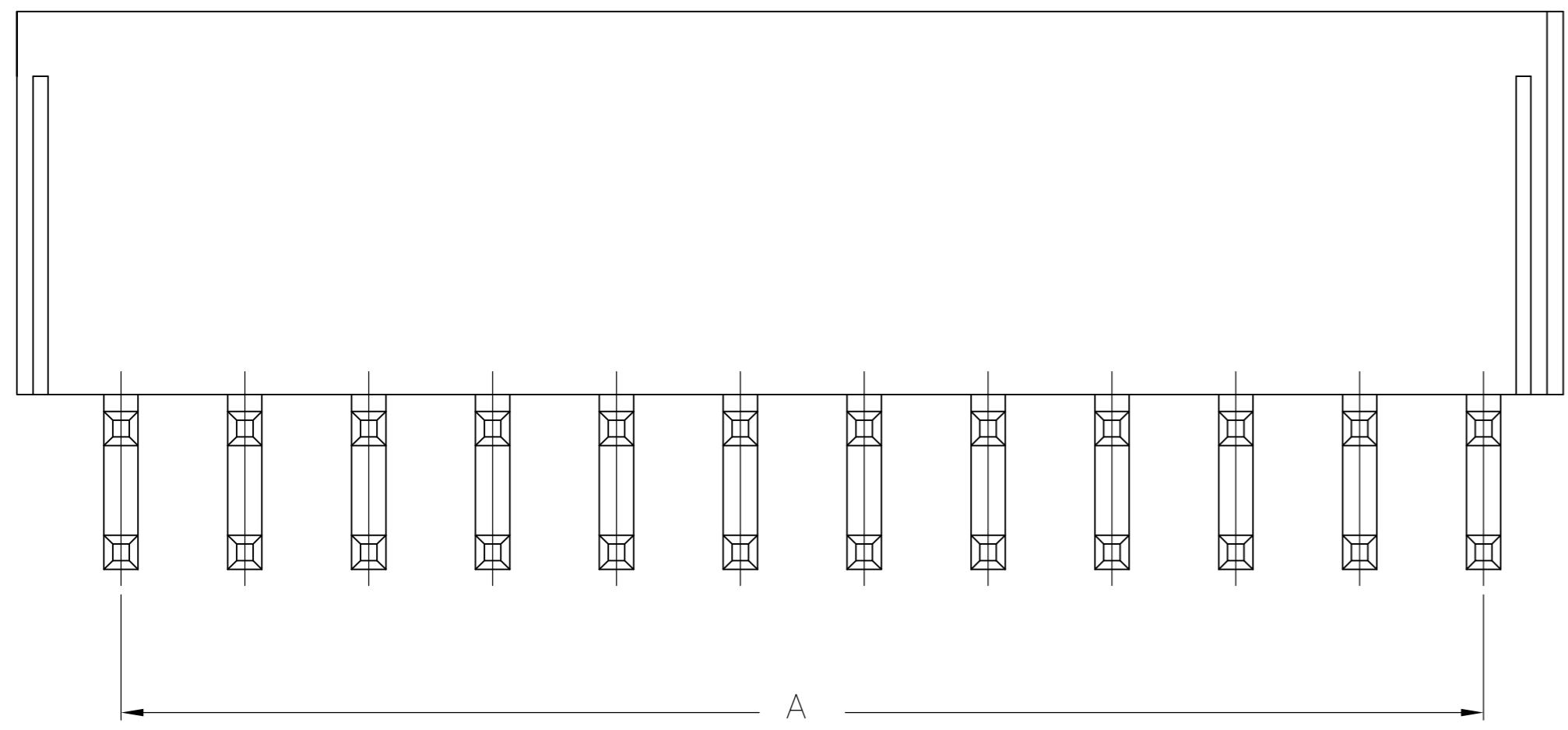


THIS DRAWING IS UNPUBLISHED. RELEASED FOR PUBLICATION  
 © COPYRIGHT BY TYCO ELECTRONICS CORPORATION. ALL RIGHTS RESERVED.

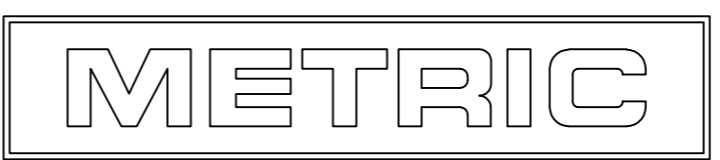
LOC		DIST		REVISIONS			
P	LTR	DESCRIPTION		DATE	DWN	APVD	
CM	00	A	WR-08-39	14AUG2008	KW	CC	



1 MATERIAL: HOUSING: NYLON, UL94V-0, BLACK  
 CONTACTS: BRASS, TIN-PLATED



PCB LAYOUT: COMPONENT SIDE  
 RECOMMENDED BOARD THICKNESS 1.60 [.063]



24	46.2±0.2 [1.82±.01]	51.6 [2.03]	2-2029161-4
22	42.0±0.2 [1.65±.01]	47.4 [1.87]	2-2029161-2
20	37.8±0.2 [1.49±.01]	43.2 [1.70]	2-2029161-0
18	33.6±0.2 [1.32±.01]	39.0 [1.54]	1-2029161-8
16	29.4±0.2 [1.16±.01]	34.8 [1.37]	1-2029161-6
14	25.2±0.2 [.99±.01]	30.6 [1.21]	1-2029161-4
12	21.0±0.2 [.83±.01]	26.4 [1.04]	1-2029161-2
10	16.8±0.1 [.66±.00]	22.2 [.87]	1-2029161-0
8	12.6±0.1 [.50±.00]	18.0 [.71]	2029161-8
6	8.4±0.1 [.33±.00]	13.8 [.54]	2029161-6
4	4.2±0.1 [.17±.00]	9.6 [.38]	2029161-4
2	-	5.4 [.21]	2029161-2
POS	A	B±0.35[±.01]	PART NUMBER

2-2029161-4 SHOWN

THIS DRAWING IS A CONTROLLED DOCUMENT.

DIMENSIONS: mm [INCHES]	TOLERANCES UNLESS OTHERWISE SPECIFIED: 0 PLC ± 1 PLC ± 2 PLC ± 0.5 [.02] 3 PLC ± 0.25 [.010] 4 PLC ± 0.150 [0059] ANGLES ±	DWN K. WHITAKER 14AUG2008 CHK C. CASH 14AUG2008 APVD C. CASH 14AUG2008 PRODUCT SPEC	Tyco Electronics Corporation Harrisburg, PA 17105-3608	
MATERIAL	FINISH	APPLICATION SPEC	NAME RIGHT ANGLE HEADER, BLACK, WITHOUT PEGS, VAL-U-LOK(TM)	
1		WEIGHT	SIZE A2	CAGE CODE 00779
CUSTOMER DRAWING			DRAWING NO C=2029161	RESTRICTED TO -
			SCALE 10:1	SHEET 1 of 1



Компания «ЭлектроПласт» предлагает заключение долгосрочных отношений при поставках импортных электронных компонентов на взаимовыгодных условиях!

Наши преимущества:

- Оперативные поставки широкого спектра электронных компонентов отечественного и импортного производства напрямую от производителей и с крупнейших мировых складов;
- Поставка более 17-ти миллионов наименований электронных компонентов;
- Поставка сложных, дефицитных, либо снятых с производства позиций;
- Оперативные сроки поставки под заказ (от 5 рабочих дней);
- Экспресс доставка в любую точку России;
- Техническая поддержка проекта, помощь в подборе аналогов, поставка прототипов;
- Система менеджмента качества сертифицирована по Международному стандарту ISO 9001;
- Лицензия ФСБ на осуществление работ с использованием сведений, составляющих государственную тайну;
- Поставка специализированных компонентов (Xilinx, Altera, Analog Devices, Intersil, Interpoint, Microsemi, Aeroflex, Peregrine, Syfer, Eurofarad, Texas Instrument, Miteq, Cobham, E2V, MA-COM, Hittite, Mini-Circuits, General Dynamics и др.);

Помимо этого, одним из направлений компании «ЭлектроПласт» является направление «Источники питания». Мы предлагаем Вам помощь Конструкторского отдела:

- Подбор оптимального решения, техническое обоснование при выборе компонента;
- Подбор аналогов;
- Консультации по применению компонента;
- Поставка образцов и прототипов;
- Техническая поддержка проекта;
- Защита от снятия компонента с производства.



#### Как с нами связаться

**Телефон:** 8 (812) 309 58 32 (многоканальный)

**Факс:** 8 (812) 320-02-42

**Электронная почта:** [org@eplast1.ru](mailto:org@eplast1.ru)

**Адрес:** 198099, г. Санкт-Петербург, ул. Калинина, дом 2, корпус 4, литера А.