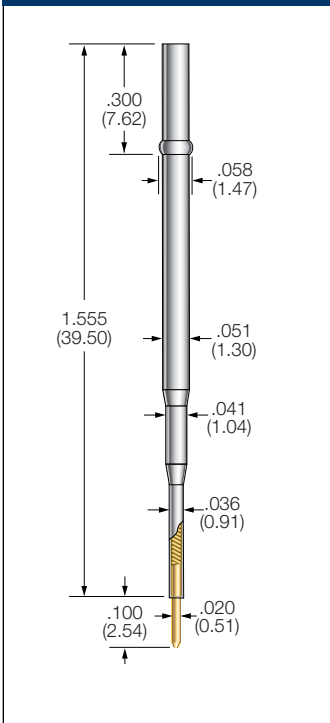


## WIRELESS RECEPTACLE

### R-075-J-DE



### PROBE SPECIFICATIONS

**Minimum Centers:** .075 (1.91)  
**Drill Size:** 1.45mm  
**Mounting Hole Size:**  
 .055/.057 (1.40/1.45)  
**Spring Force:** 2.7 oz. (77g) @  
 .070 (1.77) travel  
**Maximum Travel:** .100 (2.54)  
**Working Travel:** .070 (1.77)

### MATERIALS

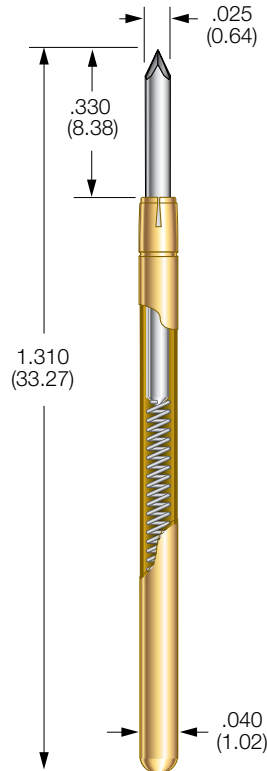
**Receptacle:** Nickel/silver,  
 gold lined inside  
**Spring:** Music wire, gold plated  
**Plunger:** Beryllium copper,  
 gold plated over nickel

### HOW TO ORDER

<b>R</b>	<b>075</b>	<b>J</b>	<b>DE</b>
SERIES	SIZE	TIP STYLE	PLATING OPTION

## LEAD FREE TEST PROBE

### ICT-075-LF PROBE



### PROBE SPECIFICATIONS

**Minimum Centers:** .075 (1.91)  
**Current Rating:** 3 amps continuous  
**Spring Force:** 7.0 oz. @ .170  
 (4.32) travel  
**Typical Resistance:** < 40 mΩ  
 against a lead free surface  
**Maximum Travel:** .250 (6.35)  
**Working Travel:** .170 (4.32)

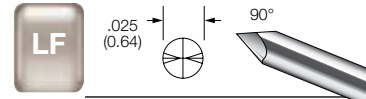
### MATERIALS

**Barrel:** G2  
**Spring:** Music wire, nickel plated  
**Plunger:** Steel, Duralloy™ plated

### HOW TO ORDER

<b>ICT</b>	<b>075</b>	<b>LF</b>	<b>7</b>	<b>D</b>	<b>S</b>
SERIES	SIZE	TIP STYLE	SPRING FORCE	PLATING OPTIONS	STEEL PLUNGER

## STEEL PLUNGER TIP



Specifications subject to change without notice. Dimensions in inches (millimeters).



Компания «ЭлектроПласт» предлагает заключение долгосрочных отношений при поставках импортных электронных компонентов на взаимовыгодных условиях!

Наши преимущества:

- Оперативные поставки широкого спектра электронных компонентов отечественного и импортного производства напрямую от производителей и с крупнейших мировых складов;
- Поставка более 17-ти миллионов наименований электронных компонентов;
- Поставка сложных, дефицитных, либо снятых с производства позиций;
- Оперативные сроки поставки под заказ (от 5 рабочих дней);
- Экспресс доставка в любую точку России;
- Техническая поддержка проекта, помощь в подборе аналогов, поставка прототипов;
- Система менеджмента качества сертифицирована по Международному стандарту ISO 9001;
- Лицензия ФСБ на осуществление работ с использованием сведений, составляющих государственную тайну;
- Поставка специализированных компонентов (Xilinx, Altera, Analog Devices, Intersil, Interpoint, Microsemi, Aeroflex, Peregrine, Syfer, Eurofarad, Texas Instrument, Miteq, Cobham, E2V, MA-COM, Hittite, Mini-Circuits, General Dynamics и др.);

Помимо этого, одним из направлений компании «ЭлектроПласт» является направление «Источники питания». Мы предлагаем Вам помощь Конструкторского отдела:

- Подбор оптимального решения, техническое обоснование при выборе компонента;
- Подбор аналогов;
- Консультации по применению компонента;
- Поставка образцов и прототипов;
- Техническая поддержка проекта;
- Защита от снятия компонента с производства.



#### Как с нами связаться

**Телефон:** 8 (812) 309 58 32 (многоканальный)

**Факс:** 8 (812) 320-02-42

**Электронная почта:** [org@eplast1.ru](mailto:org@eplast1.ru)

**Адрес:** 198099, г. Санкт-Петербург, ул. Калинина, дом 2, корпус 4, литера А.