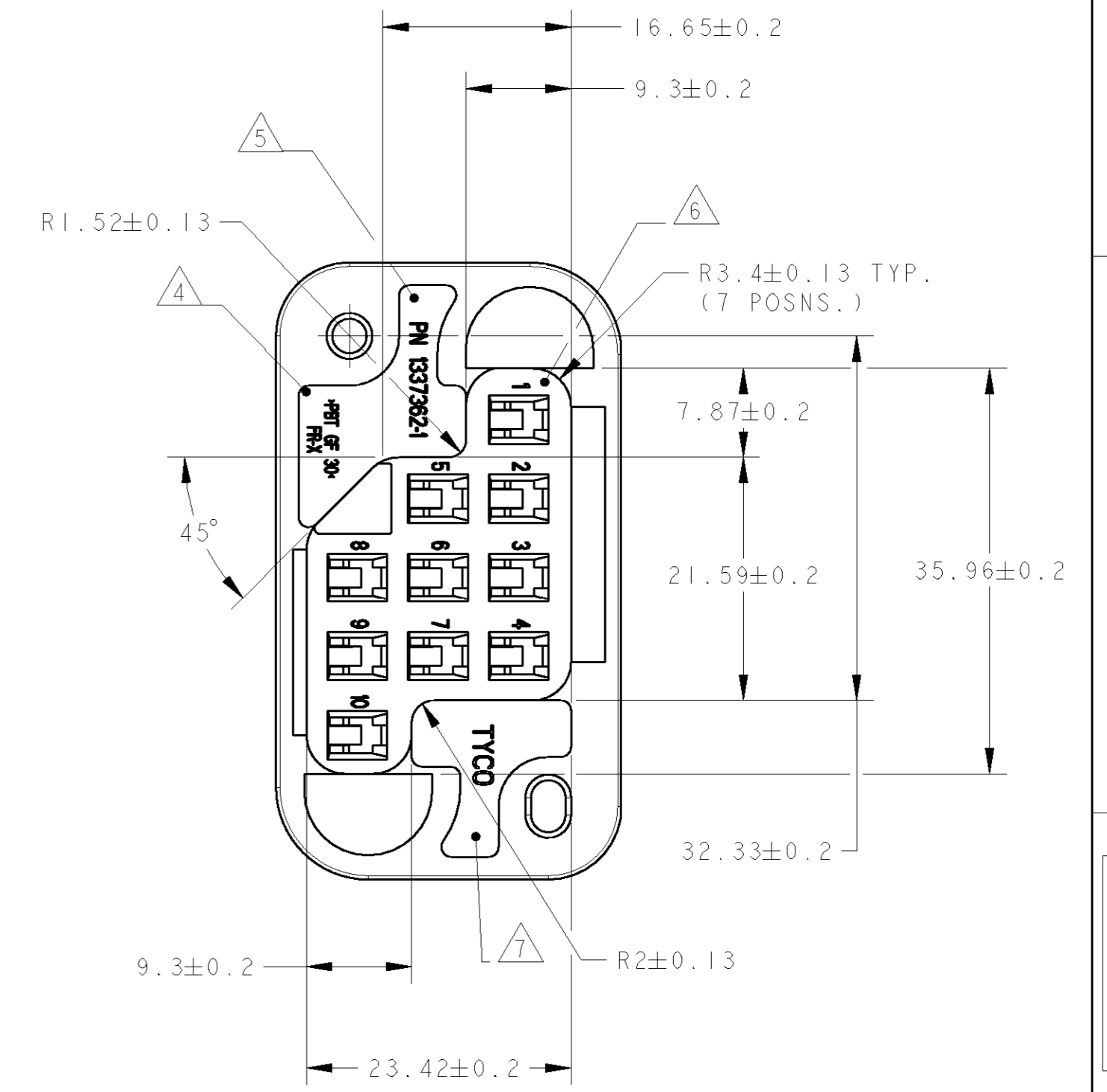
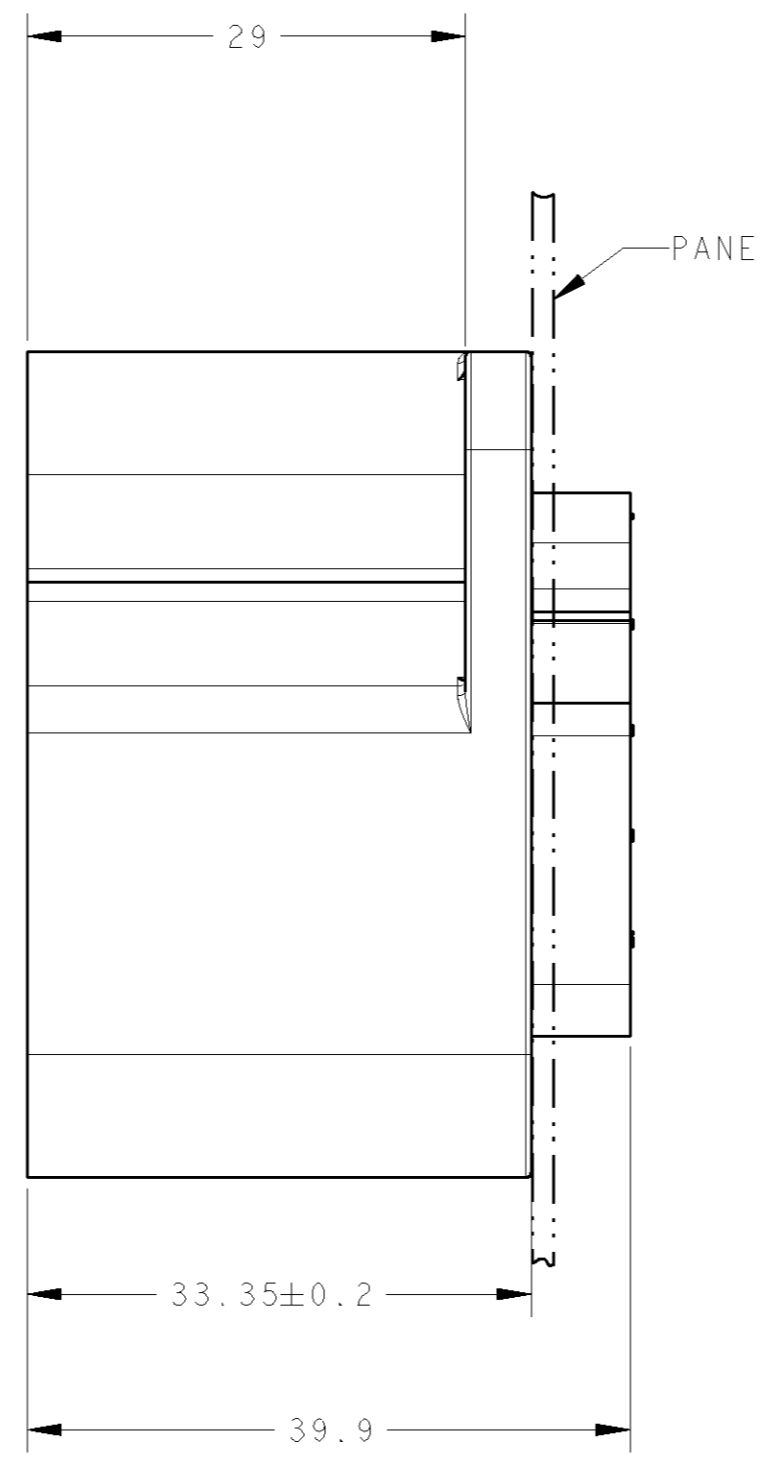
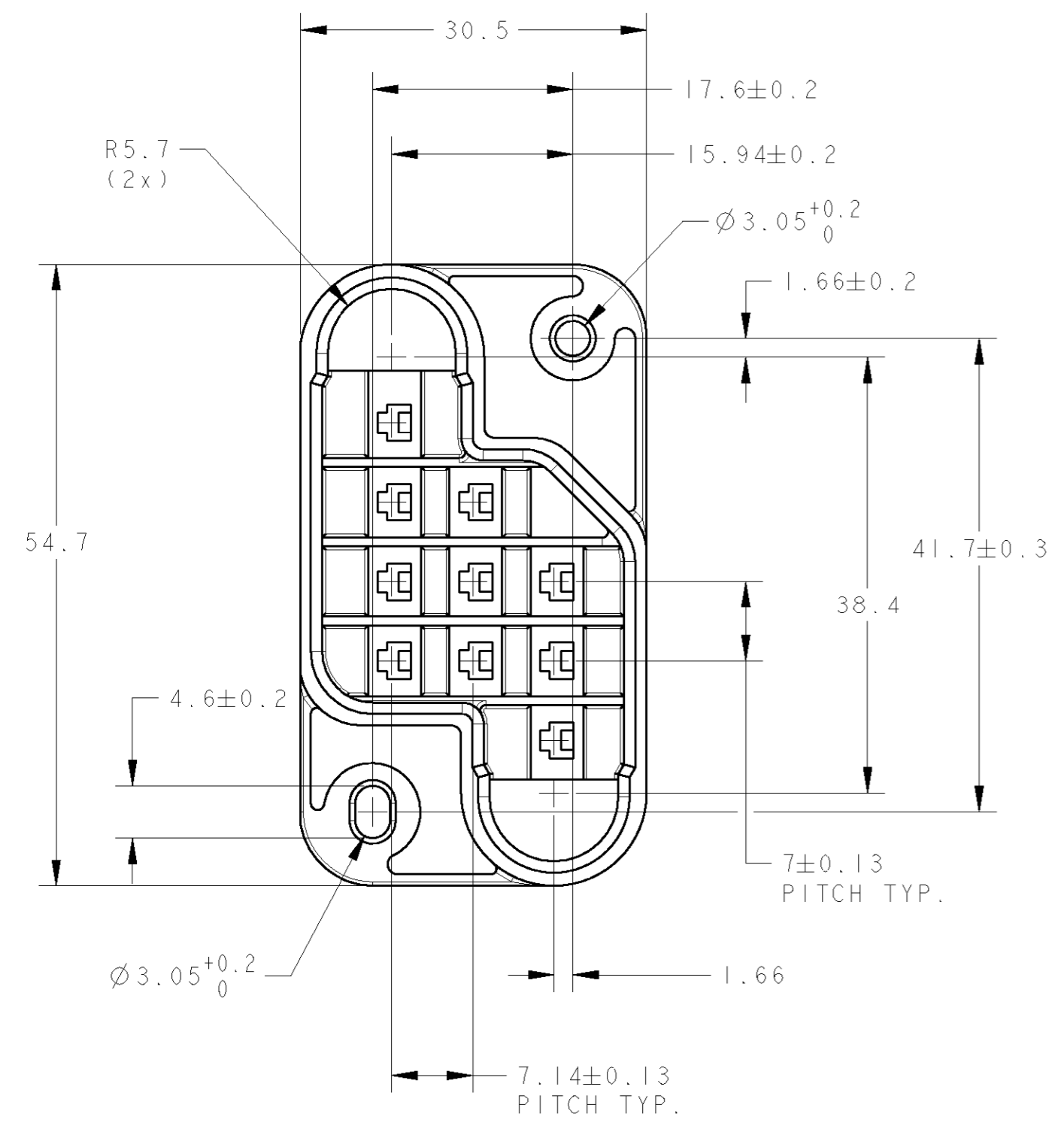
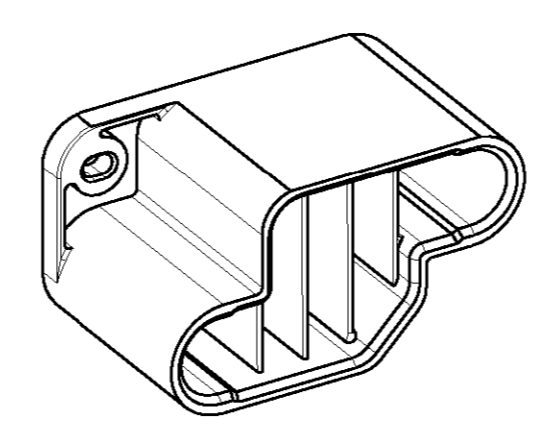


LOC	DIST	REVISIONS			
		LTR	DESCRIPTION	DATE	APVD
H	-	BI	EHC0-0124-04	26APR04	PJ
		B	EH01-0101-04	22JAN04	PJ
		A	EH00-1340-01	29NOV01	PB



- NOTES:
- THIS TAB HOUSING MATES WITH RECEPTACLE HOUSING PART NUMBER 1337363-1.
 - THIS HOUSING ACCEPTS STANDARD HYBRID MINI DRAWER CONNECTOR TAB CONTACTS - 4 X PN 179321-2 (POWER) AND 5 X PN 179322-2 (SIGNAL) AND 1 X PN 179321-2 (EARTH) IN CAVITY 10.

- ③ MATERIAL: 30% GLASS FILLED POLYESTER, VO RATED, COLOUR BLACK.
- ④ RAISED MATERIAL IDENTIFIER.
- ⑤ RAISED AMP PART NUMBER.
- ⑥ RAISED CIRCUIT CAVITY IDENTIFICATION NUMBERS.
- ⑦ RAISED AMP LOGO.



SCALE 1:1

NOTE 3	1337362-1
MATERIAL	PARTNUMBER

THIS DRAWING IS A CONTROLLED DOCUMENT FOR Tyco Electronics Nederland B.V. IT IS SUBJECT TO CHANGE AND THE CONTROLLING ENGINEERING ORGANIZATION SHOULD BE CONTACTED FOR THE LATEST REVISION.		DWN M. HUGHES CHK F.W-KING APVD F.W-KING		AMP Tyco Electronics Nederland B.V. 's-HERTOGENBOSCH, THE NETHERLANDS	
DIMENSIONS: mm TOLERANCES UNLESS OTHERWISE SPECIFIED: 0 PLC ± - 1 PLC ± ±0.5 2 PLC ± - 3 PLC ± - 4 PLC ± - ANGLES ± 0.2° FINISH		PRODUCT SPEC - APPLICATION SPEC - WEIGHT -		NAME 10 POSITION TAB HOUSING (DRAWER SIDE) DRAWER CONNECTOR SIZE CAGE CODE DRAWING NO A2 00779 1337362	
MATERIAL ③		CUSTOMER DRAWING		SCALE 2:1 SHEET 1 OF 1 REV BI	



Компания «ЭлектроПласт» предлагает заключение долгосрочных отношений при поставках импортных электронных компонентов на взаимовыгодных условиях!

Наши преимущества:

- Оперативные поставки широкого спектра электронных компонентов отечественного и импортного производства напрямую от производителей и с крупнейших мировых складов;
- Поставка более 17-ти миллионов наименований электронных компонентов;
- Поставка сложных, дефицитных, либо снятых с производства позиций;
- Оперативные сроки поставки под заказ (от 5 рабочих дней);
- Экспресс доставка в любую точку России;
- Техническая поддержка проекта, помощь в подборе аналогов, поставка прототипов;
- Система менеджмента качества сертифицирована по Международному стандарту ISO 9001;
- Лицензия ФСБ на осуществление работ с использованием сведений, составляющих государственную тайну;
- Поставка специализированных компонентов (Xilinx, Altera, Analog Devices, Intersil, Interpoint, Microsemi, Aeroflex, Peregrine, Syfer, Eurofarad, Texas Instrument, Miteq, Cobham, E2V, MA-COM, Hittite, Mini-Circuits, General Dynamics и др.);

Помимо этого, одним из направлений компании «ЭлектроПласт» является направление «Источники питания». Мы предлагаем Вам помощь Конструкторского отдела:

- Подбор оптимального решения, техническое обоснование при выборе компонента;
- Подбор аналогов;
- Консультации по применению компонента;
- Поставка образцов и прототипов;
- Техническая поддержка проекта;
- Защита от снятия компонента с производства.



Как с нами связаться

Телефон: 8 (812) 309 58 32 (многоканальный)

Факс: 8 (812) 320-02-42

Электронная почта: org@eplast1.ru

Адрес: 198099, г. Санкт-Петербург, ул. Калинина, дом 2, корпус 4, литера А.