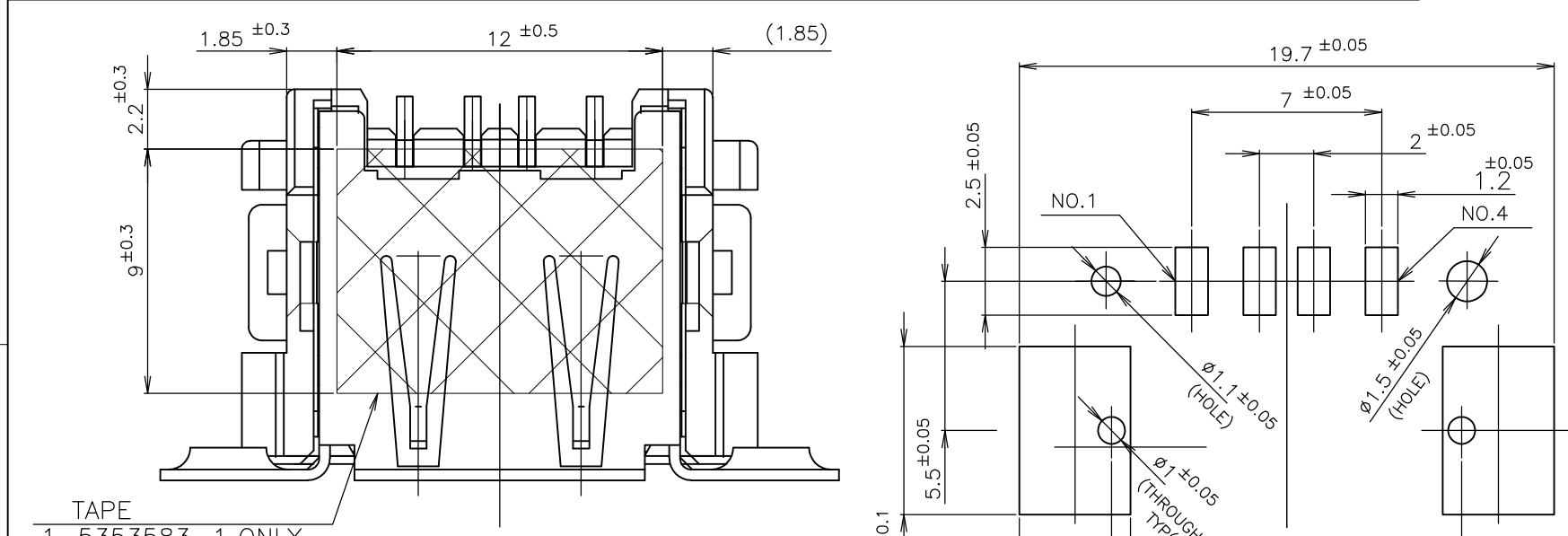
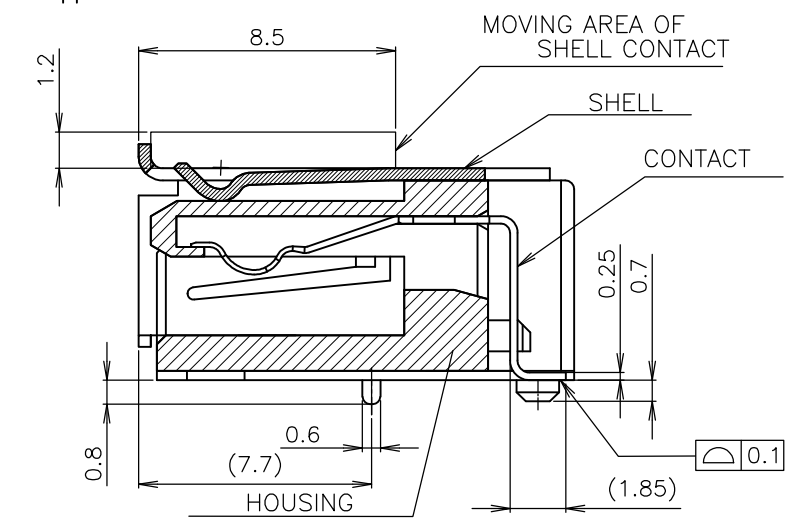
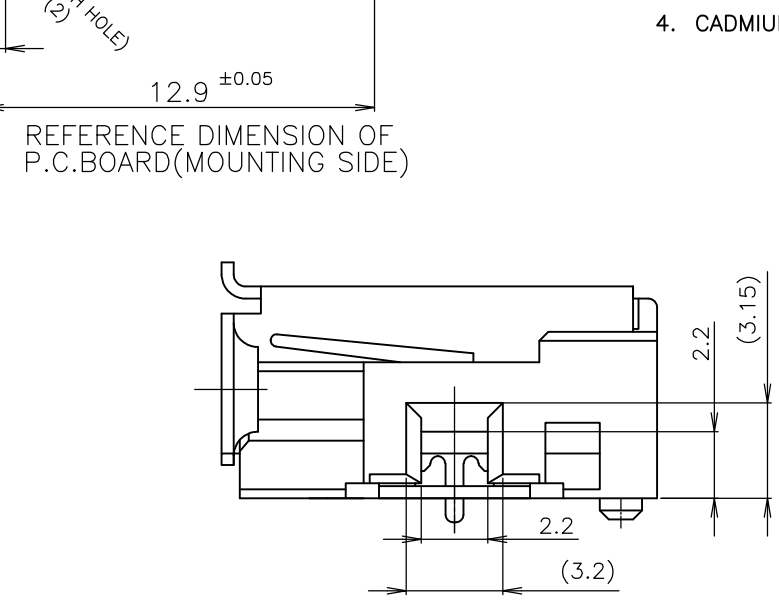
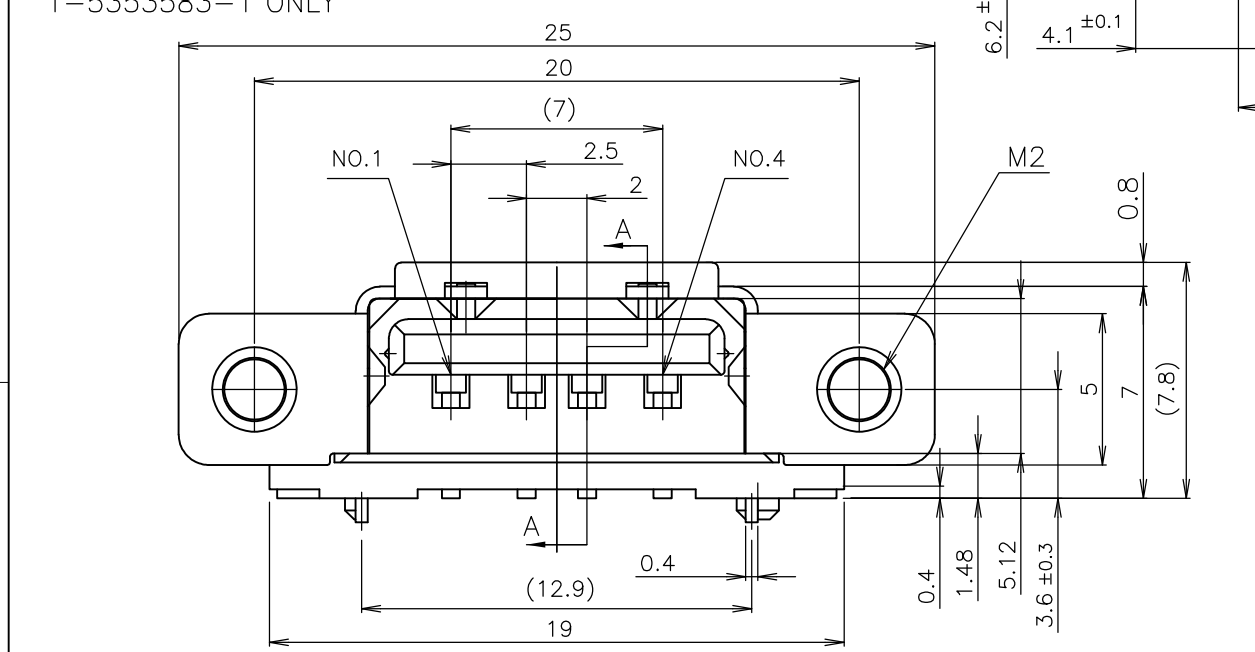


THIS DRAWING IS UNPUBLISHED. RELEASED FOR PUBLICATION
 © COPYRIGHT - By - ALL RIGHTS RESERVED.

LOC	DIST	REVISIONS			
P	LTR	DESCRIPTION	DATE	DWN	APVD
ES	00	A1	REVISED PER ECO-11-005033	29MAR11	RK HMR

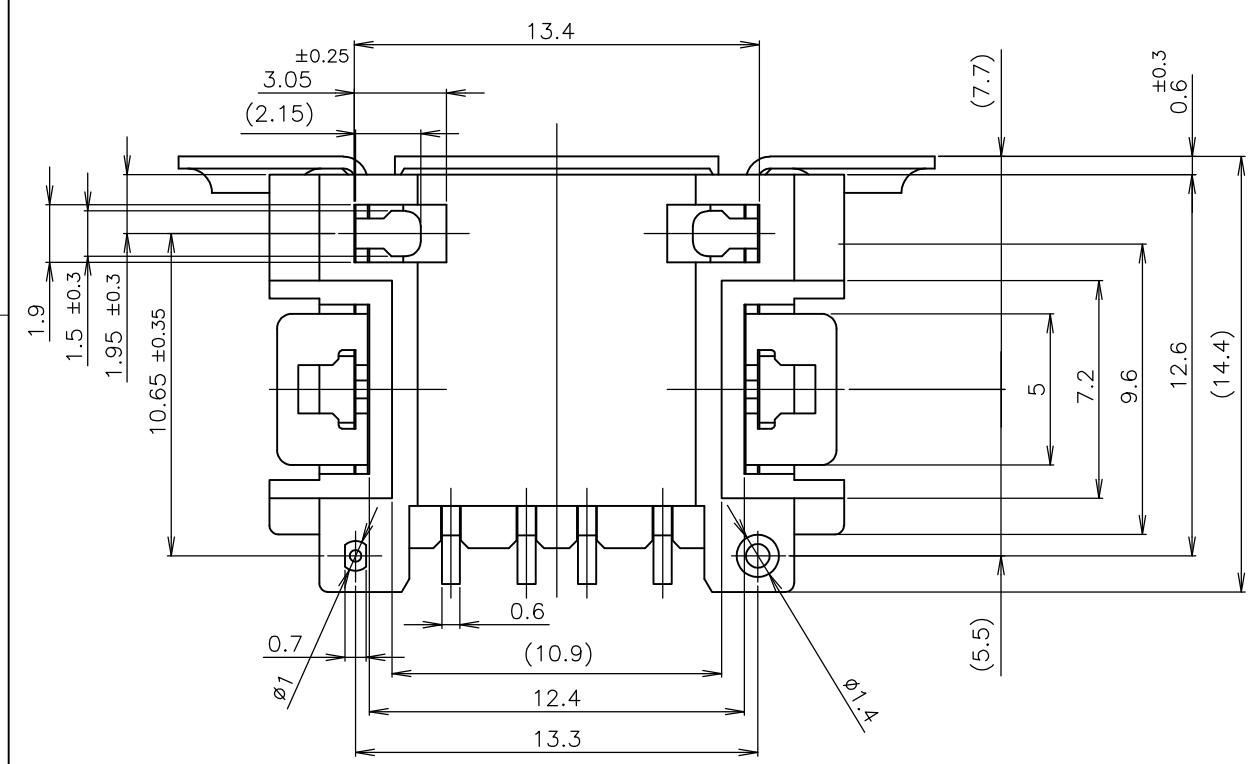


- NOTES
- MATERIAL & FINISH
 CONTACT: COPPER ALLOY
 Au PL. ON Pd-Ni PL. AT CONTACT AREA OVER Ni PL.
 MATTE TIN PL. AT TINE AREA OVER Ni PL.
 HOUSING: THERMO-PLASTICS, UL94V-0
 SHELL: COPPER ALLOY, TIN PL.
 - GENERAL TOLERANCE
 10 ≥ ±0.2
 30 ≥ >10 ±0.25
 100 ≥ >30 ±0.3
 ANGLES ±5°
 - MATERIAL/PARTS WHICH ARE CONTAINED THE PROHIBITION
 SUBSTANCE FOR ENVIRONMENTAL RELATED SUBSTANCE CONTROL
 STANDARD EN-022 (ENVIRONMENT RELATED SUBSTANCE)
 MUST NOT USE IN PRODUCT AND MANUFACTURING PROCESS
 - CADMIUM CONTENT: 5ppm UNDER



5353583-1,2

REMARKS	HOUSING COLOR	PART NO.
WITH TAPE	BLACK	1-5353583-4
WITH OUT TAPE	BLACK	5353583-4
PRELIMINARY NOT FOR PRODUCTION	WHITE	5353583-3
PRELIMINARY NOT FOR PRODUCTION	BLACK	5353583-2
WITH TAPE	WHITE	1-5353583-1
WITH OUT TAPE	WHITE	5353583-1



THIS DRAWING IS A CONTROLLED DOCUMENT.

DIMENSIONS: MM	TOLERANCES UNLESS OTHERWISE SPECIFIED:	DWN J. JIANG 23MAR04	TE Connectivity RECEPACLE ASS'Y R/A SMT STANDARD TYPE USB CONNECTOR
0 PLC ±	1 PLC ±	CHK S. YAO 23MAR04	
2 PLC ±	3 PLC ±	APVD T. SASAKI 23MAR04	
4 PLC ±	ANGLES ±	PRODUCT SPEC	
MATERIAL	FINISH	NAME	SIZE CAGE CODE DRAWING NO RESTRICTED TO
1	1	APPLICATION SPEC	A3 00779 C-5353583
CUSTOMER DRAWING		WEIGHT	SCALE 4:1 SHEET 1 OF 2 REV A1

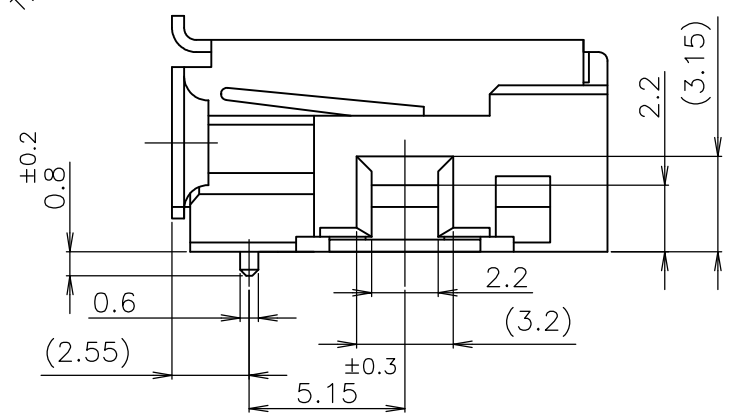
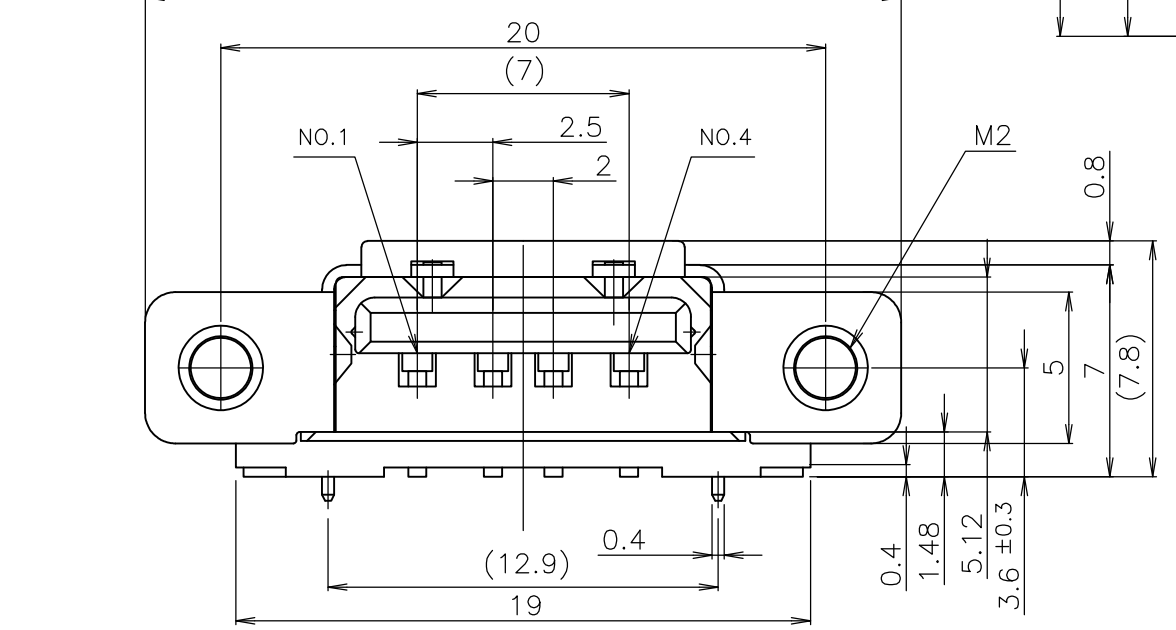
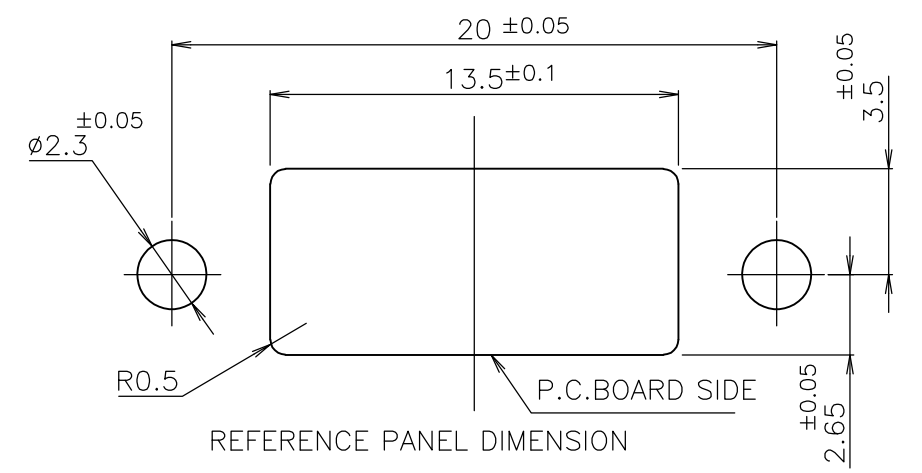
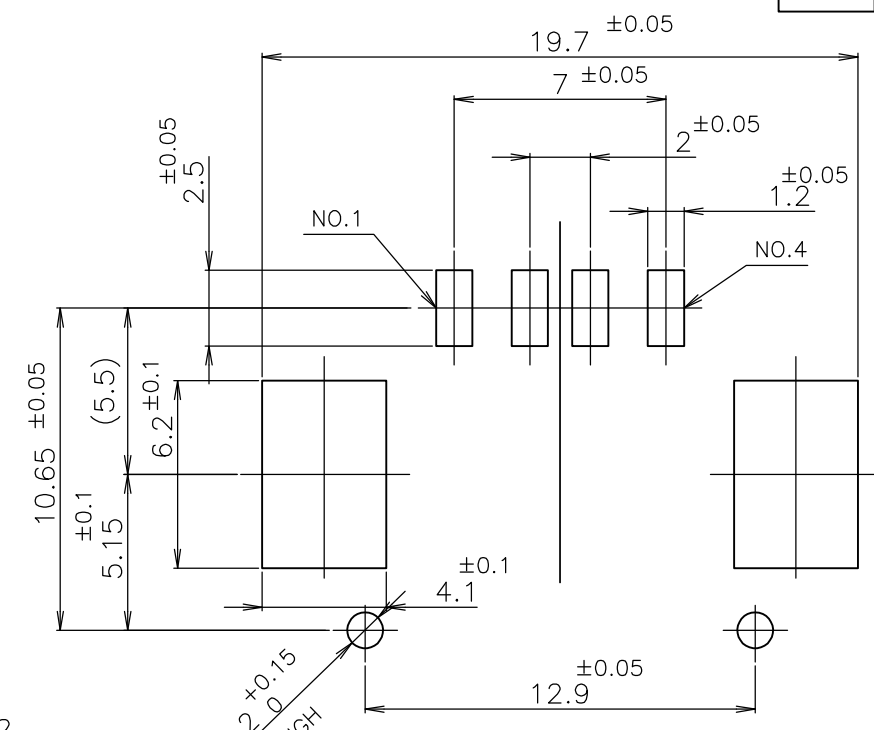
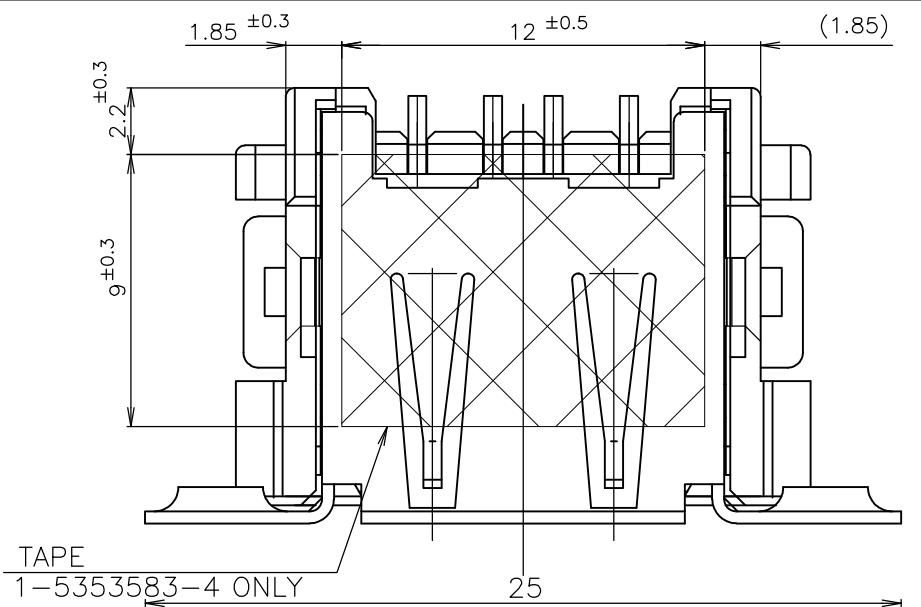
THIS DRAWING IS UNPUBLISHED. RELEASED FOR PUBLICATION

© COPYRIGHT - By - ALL RIGHTS RESERVED.

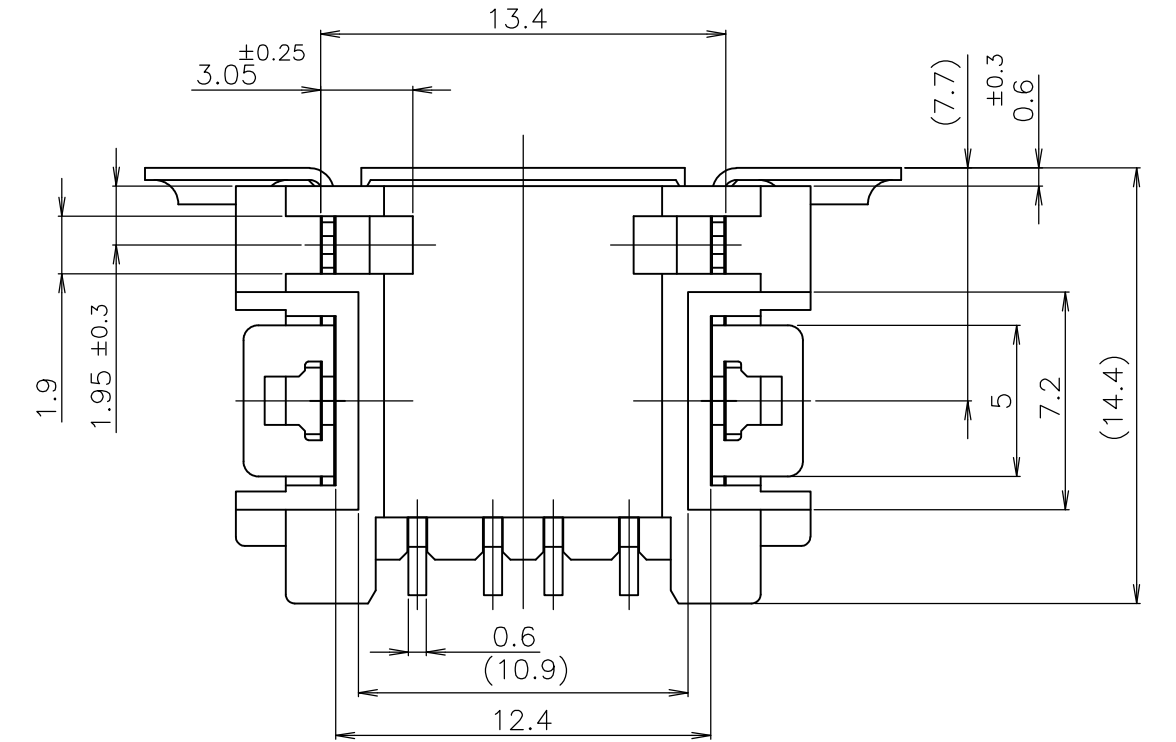
LOC ES DIST 00

REVISIONS

P	LTR	DESCRIPTION	DATE	DWN	APVD
-	-	SEE SHEET 1	-	-	-



- MATERIAL & FINISH**
 CONTACT: COPPER ALLOY
 Au PL. ON Pd-Ni PL. AT CONTACT AREA OVER Ni PL.
 MATTE TIN PL. AT TINE AREA OVER Ni PL.
 HOUSING: THERMO-PLASTICS, UL94V-0
 SHELL: COPPER ALLOY, TIN PL.
- 2 GENERAL TOLERANCE**
 10 ≥: ± 0.2
 30 ≥ > 10: ± 0.25
 100 ≥ > 30: ± 0.3
 ANGLES: ± 5°
- 3. MATERIAL/PARTS WHICH ARE CONTAINED THE PROHIBITION SUBSTANCE FOR ENVIRONMENTAL RELATED SUBSTANCE CONTROL STANDARD EN-022 (ENVIRONMENT RELATED SUBSTANCE) MUST NOT USE IN PRODUCT AND MANUFACTURING PROCESS**
- 4. CADMIUM CONTENT: 5ppm UNDER**



5353583-3,4

THIS DRAWING IS A CONTROLLED DOCUMENT.		DWN	STE TE Connectivity		
DIMENSIONS: MM		CHK			
TOLERANCES UNLESS OTHERWISE SPECIFIED:		APVD	RECEPTACLE ASS'Y R/A SMT STANDARD TYPE USB CONNECTOR		
0 PLC ±		PRODUCT SPEC	SIZE		
1 PLC ±		APPLICATION SPEC	CAGE CODE	DRAWING NO	RESTRICTED TO
2 PLC ±			A3	00779	C-5353583
3 PLC ±			CUSTOMER DRAWING		
4 PLC ±		WEIGHT	SCALE	SHEET	REV
ANGLES ±			4:1	2 OF 2	A1
FINISH					



Компания «ЭлектроПласт» предлагает заключение долгосрочных отношений при поставках импортных электронных компонентов на взаимовыгодных условиях!

Наши преимущества:

- Оперативные поставки широкого спектра электронных компонентов отечественного и импортного производства напрямую от производителей и с крупнейших мировых складов;
- Поставка более 17-ти миллионов наименований электронных компонентов;
- Поставка сложных, дефицитных, либо снятых с производства позиций;
- Оперативные сроки поставки под заказ (от 5 рабочих дней);
- Экспресс доставка в любую точку России;
- Техническая поддержка проекта, помощь в подборе аналогов, поставка прототипов;
- Система менеджмента качества сертифицирована по Международному стандарту ISO 9001;
- Лицензия ФСБ на осуществление работ с использованием сведений, составляющих государственную тайну;
- Поставка специализированных компонентов (Xilinx, Altera, Analog Devices, Intersil, Interpoint, Microsemi, Aeroflex, Peregrine, Syfer, Eurofarad, Texas Instrument, Miteq, Cobham, E2V, MA-COM, Hittite, Mini-Circuits, General Dynamics и др.);

Помимо этого, одним из направлений компании «ЭлектроПласт» является направление «Источники питания». Мы предлагаем Вам помощь Конструкторского отдела:

- Подбор оптимального решения, техническое обоснование при выборе компонента;
- Подбор аналогов;
- Консультации по применению компонента;
- Поставка образцов и прототипов;
- Техническая поддержка проекта;
- Защита от снятия компонента с производства.



Как с нами связаться

Телефон: 8 (812) 309 58 32 (многоканальный)

Факс: 8 (812) 320-02-42

Электронная почта: org@eplast1.ru

Адрес: 198099, г. Санкт-Петербург, ул. Калинина, дом 2, корпус 4, литера А.