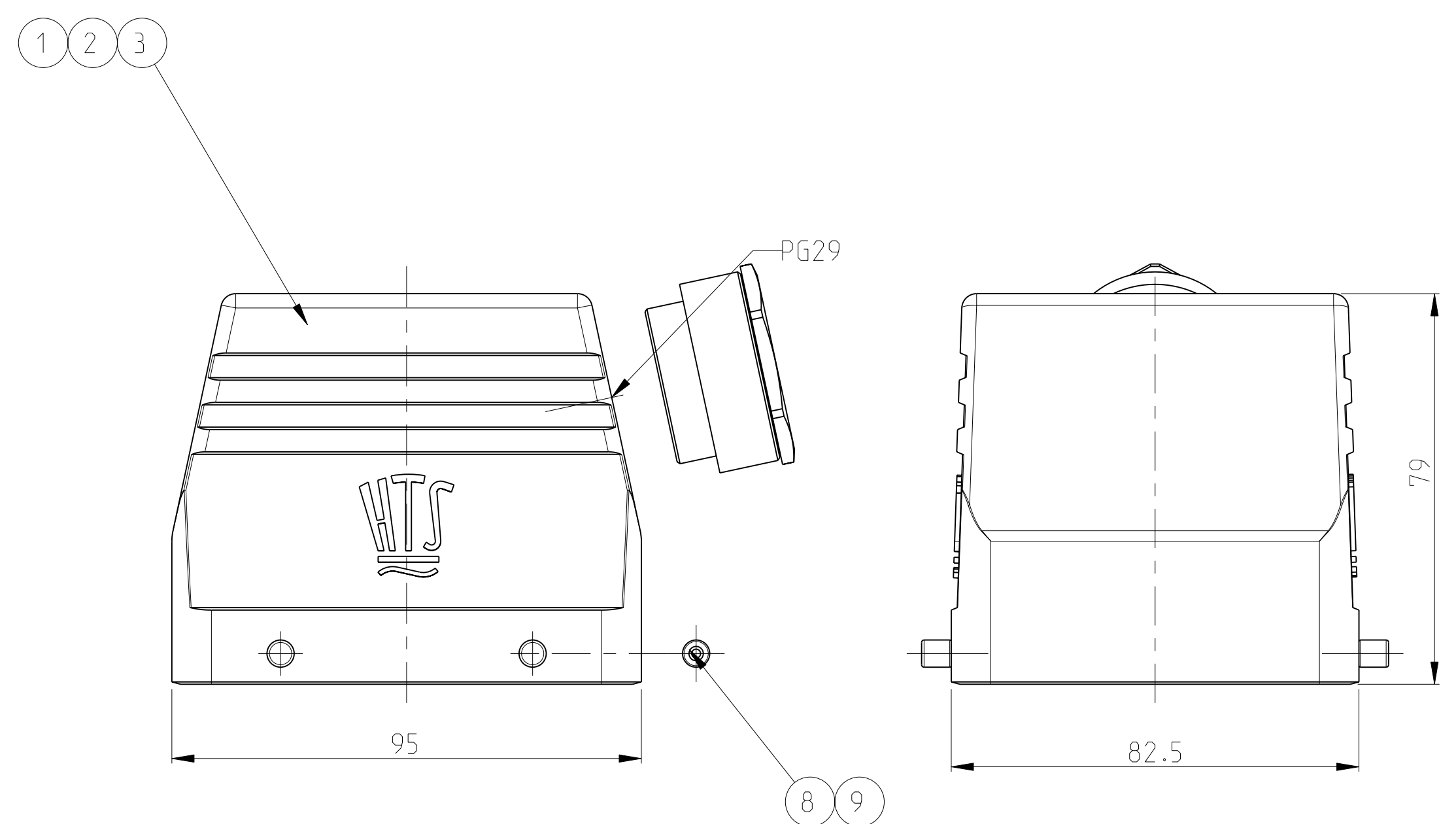
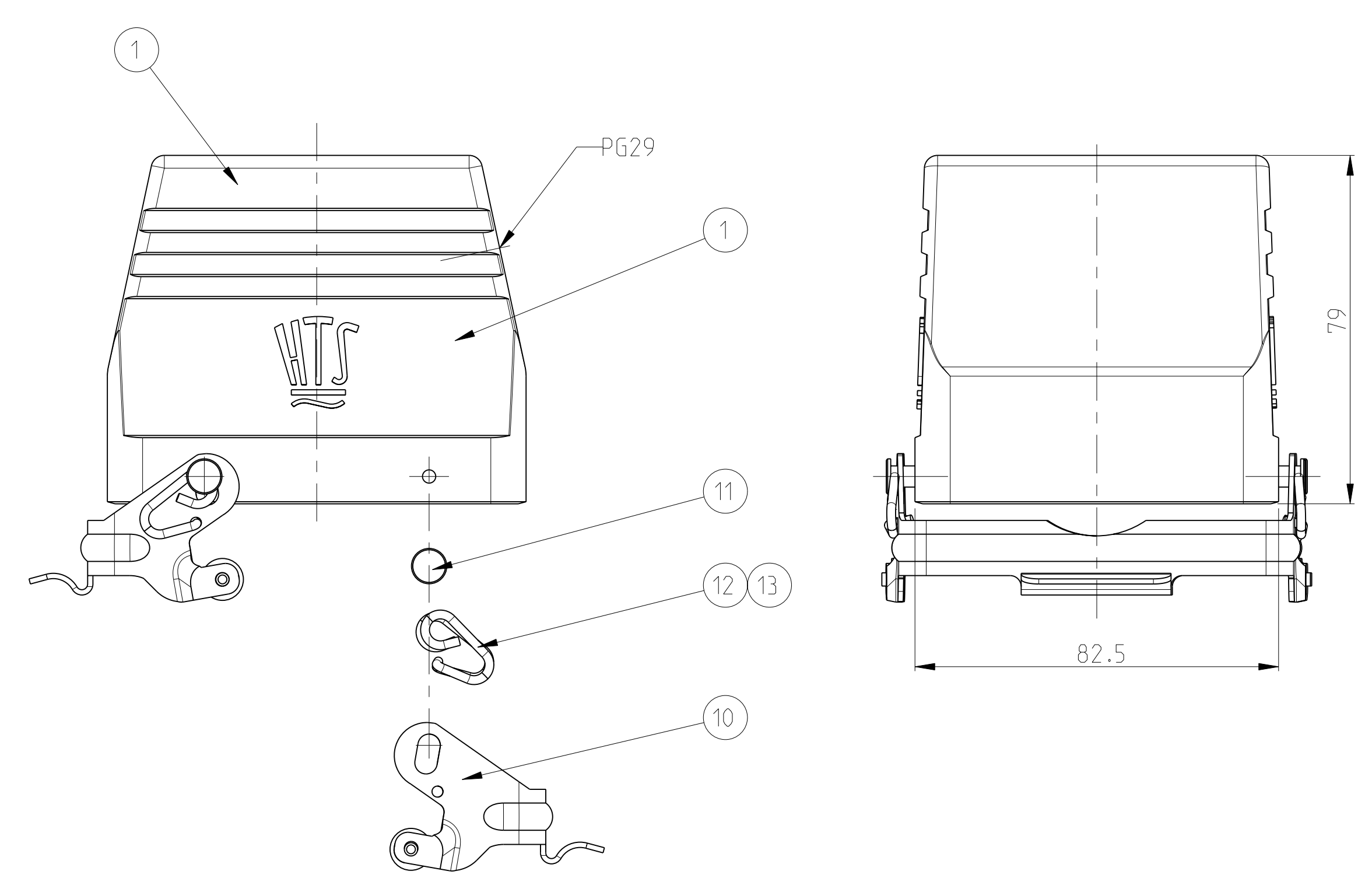
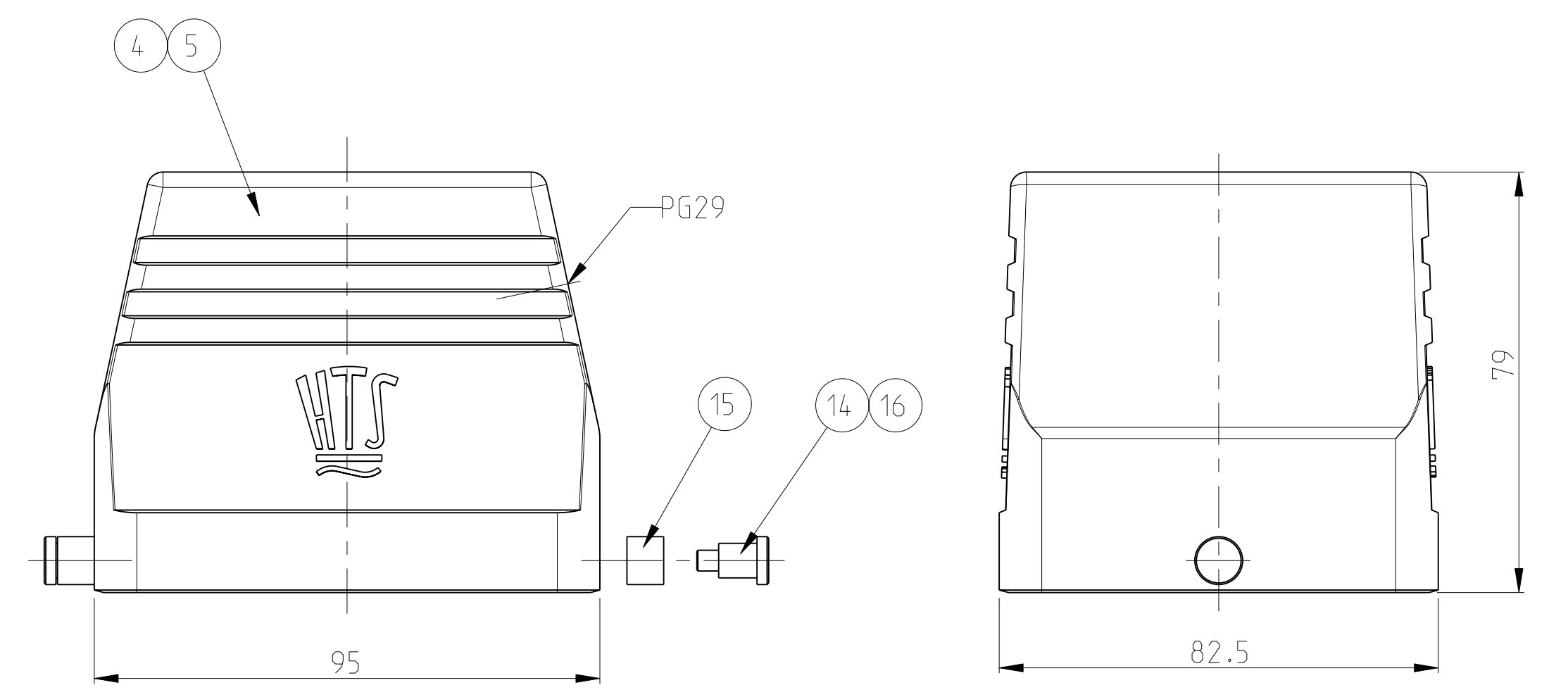
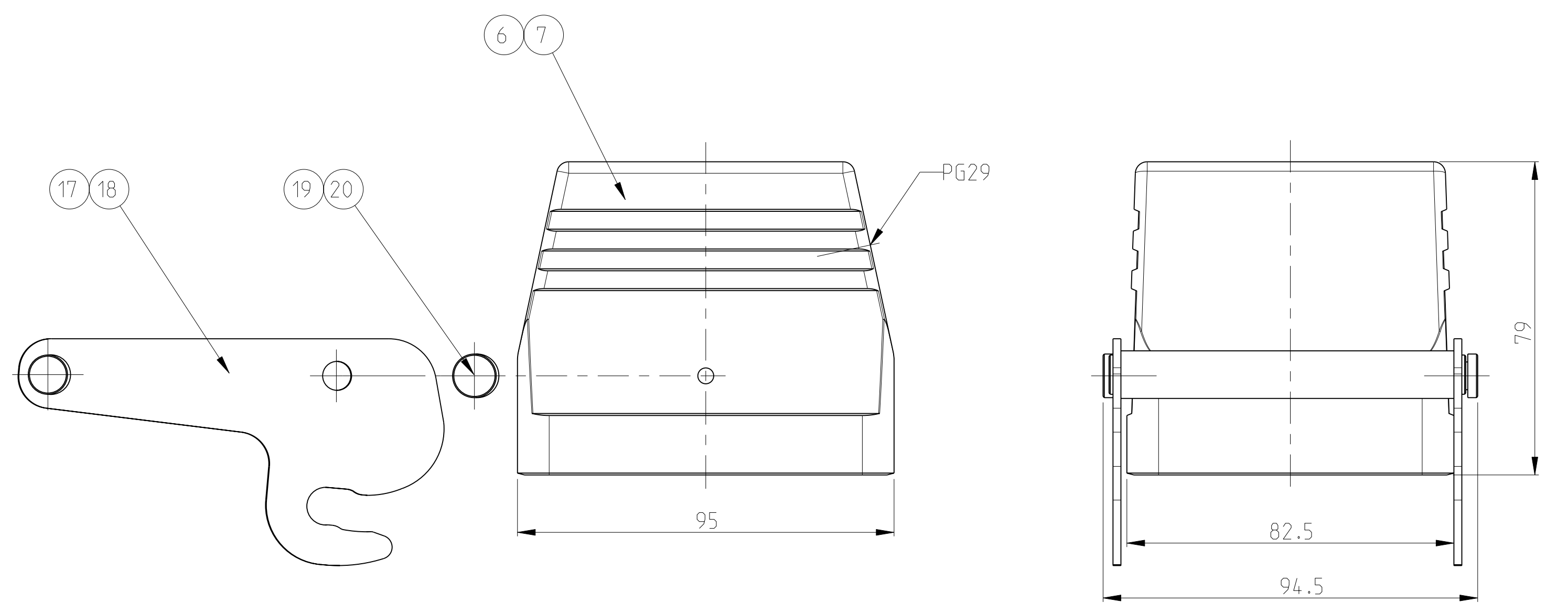


LOC	DIST	REVISIONS			
		REV	DATE	BY	APPV
A1	-	A2	12MAY2009	SR	AR

- NOTES
- PART SHALL BE FREE AND CLEAN OF BURRS AND OTHER FOREIGN MATERIAL
 - PACKAGING: QUANTITY 3 PIECES
 - VARNISHING INSIDE HOUSING NOT REQUIRED



QTY	REV	DESCRIPTION	MATERIAL	SURFACE	COLORE	ITEM	NOTES						
2		CLIP POSITIONER	STAINLESS STEEL	BLANC		20							
2		CLIP POSITIONER	STEEL	ZINC PLATED	BLUE	19							
1		CENTRAL CLIP	STAINLESS STEEL	BLANC		18							
1		CENTRAL CLIP	STEEL	ZINC PLATED	BLUE	17							
	2	CLIP BOLT	STAINLESS STEEL	BLANC		16							
	2	SLIDE SPOOL	STEEL	ZINC PLATED	BLUE	15							
	2	CLIP BOLT	STEEL	ZINC PLATED	BLUE	14							
	2	CLIP SPRING RIGHT	STEEL	ZINC PLATED	BLUE	13							
	2	CLIP SPRING LEFT	STEEL	ZINC PLATED	BLUE	12							
	4	CLIP POSITIONER	STEEL	ZINC PLATED	BLUE	11							
	2	LOCKING CLIP	STEEL	ZINC PLATED	BLUE	10							
		4	CLIP BOLT	STAINLESS STEEL	BLANC								
		4	CLIP BOLT	STEEL	BLUE	BLUE	8						
1		HOOD	ALUMINIUM	ALUMINIUM OXID	BLACK	7							
1		HOOD	ALUMINIUM		GREY	6							
	1	HOOD	ALUMINIUM	ALUMINIUM OXID	BLACK	5							
	1	HOOD	ALUMINIUM		GREY	4							
		1	HOOD	ALUMINIUM	WITHOUT VARNISH	3							
		1	HOOD	ALUMINIUM	ALUMINIUM OXID	BLACK	2						
		1	HOOD	ALUMINIUM		GREY	1						
2-3	1-3	2-7	1-7	1-1	0-1	2-6	1-6	DESCRIPTION	MATERIAL	SURFACE	COLORE	ITEM	NOTES
								HB.32.STS.1.29.G					
								HB-K.32.STS.1.29.G					
								HB.32.STS.1.29.G					
								HB.32.STS-VS.1.29.G					
								HB.32.STS-GR.1.29.G					
								HB-K.32.STS-GR.1.29.G					
								HB-Z.32.STS-ZB.1.29.G					
								HB-K/Z.32.STS-ZB.1.29.G					

DIMENSIONS:		TOLERANCES UNLESS OTHERWISE SPECIFIED:		DWN R.SCHNEIDER 12MAY2009		Tyco Electronics AMP GmbH	
mm		9 PLC ±		CH T.SCHNURPEIL 12MAY2009		53757 Saint-Augustin (Germany)	
1 PLC ±		2 PLC ±		APVD -		NAME HOOD	
2 PLC ±		3 PLC ±				PRODUCT SPEC HB.32.STS.1.29.G	
3 PLC ±		4 PLC ±				APPLICATION SPEC	
4 PLC ±		ANGLES ±				SIZE CAGE CODE DRAWING NO RESTRICTED TO	
MATERIAL -		FINISH -		WEIGHT -		A 00779 C=1102348	
				CUSTOMER DRAW ING		SCALE 1:1 SHEET 1 OF 1 REV A2	



Компания «ЭлектроПласт» предлагает заключение долгосрочных отношений при поставках импортных электронных компонентов на взаимовыгодных условиях!

Наши преимущества:

- Оперативные поставки широкого спектра электронных компонентов отечественного и импортного производства напрямую от производителей и с крупнейших мировых складов;
- Поставка более 17-ти миллионов наименований электронных компонентов;
- Поставка сложных, дефицитных, либо снятых с производства позиций;
- Оперативные сроки поставки под заказ (от 5 рабочих дней);
- Экспресс доставка в любую точку России;
- Техническая поддержка проекта, помощь в подборе аналогов, поставка прототипов;
- Система менеджмента качества сертифицирована по Международному стандарту ISO 9001;
- Лицензия ФСБ на осуществление работ с использованием сведений, составляющих государственную тайну;
- Поставка специализированных компонентов (Xilinx, Altera, Analog Devices, Intersil, Interpoint, Microsemi, Aeroflex, Peregrine, Syfer, Eurofarad, Texas Instrument, Miteq, Cobham, E2V, MA-COM, Hittite, Mini-Circuits, General Dynamics и др.);

Помимо этого, одним из направлений компании «ЭлектроПласт» является направление «Источники питания». Мы предлагаем Вам помощь Конструкторского отдела:

- Подбор оптимального решения, техническое обоснование при выборе компонента;
- Подбор аналогов;
- Консультации по применению компонента;
- Поставка образцов и прототипов;
- Техническая поддержка проекта;
- Защита от снятия компонента с производства.



Как с нами связаться

Телефон: 8 (812) 309 58 32 (многоканальный)

Факс: 8 (812) 320-02-42

Электронная почта: org@eplast1.ru

Адрес: 198099, г. Санкт-Петербург, ул. Калинина, дом 2, корпус 4, литера А.