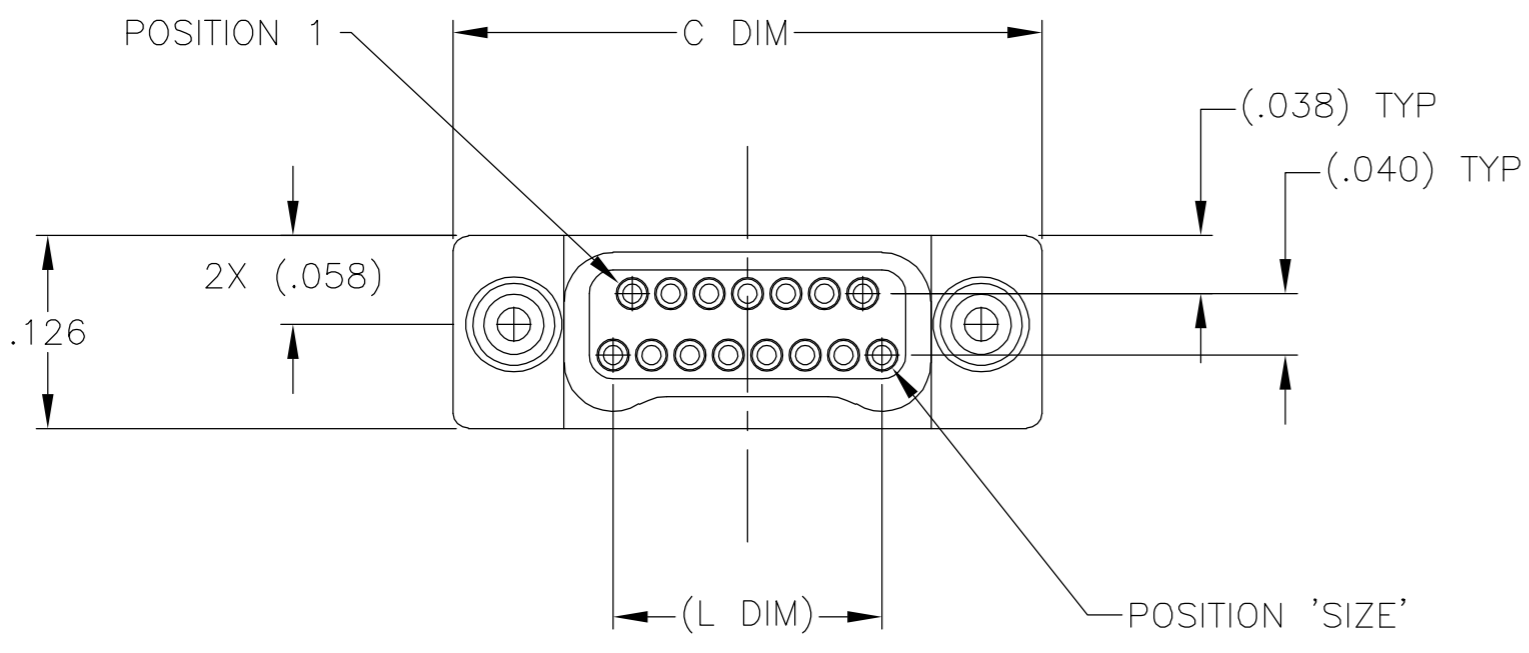
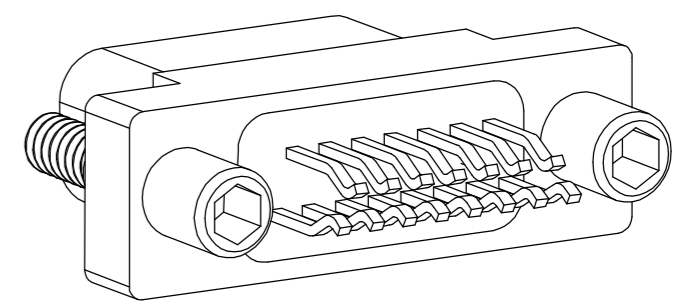
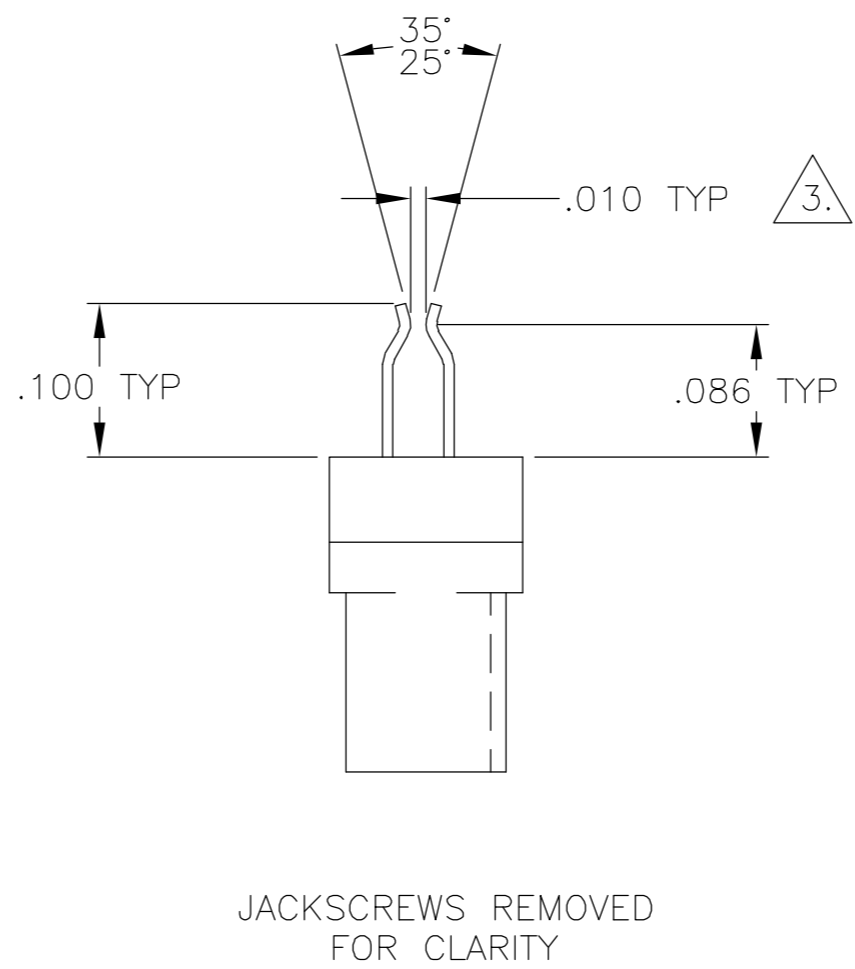
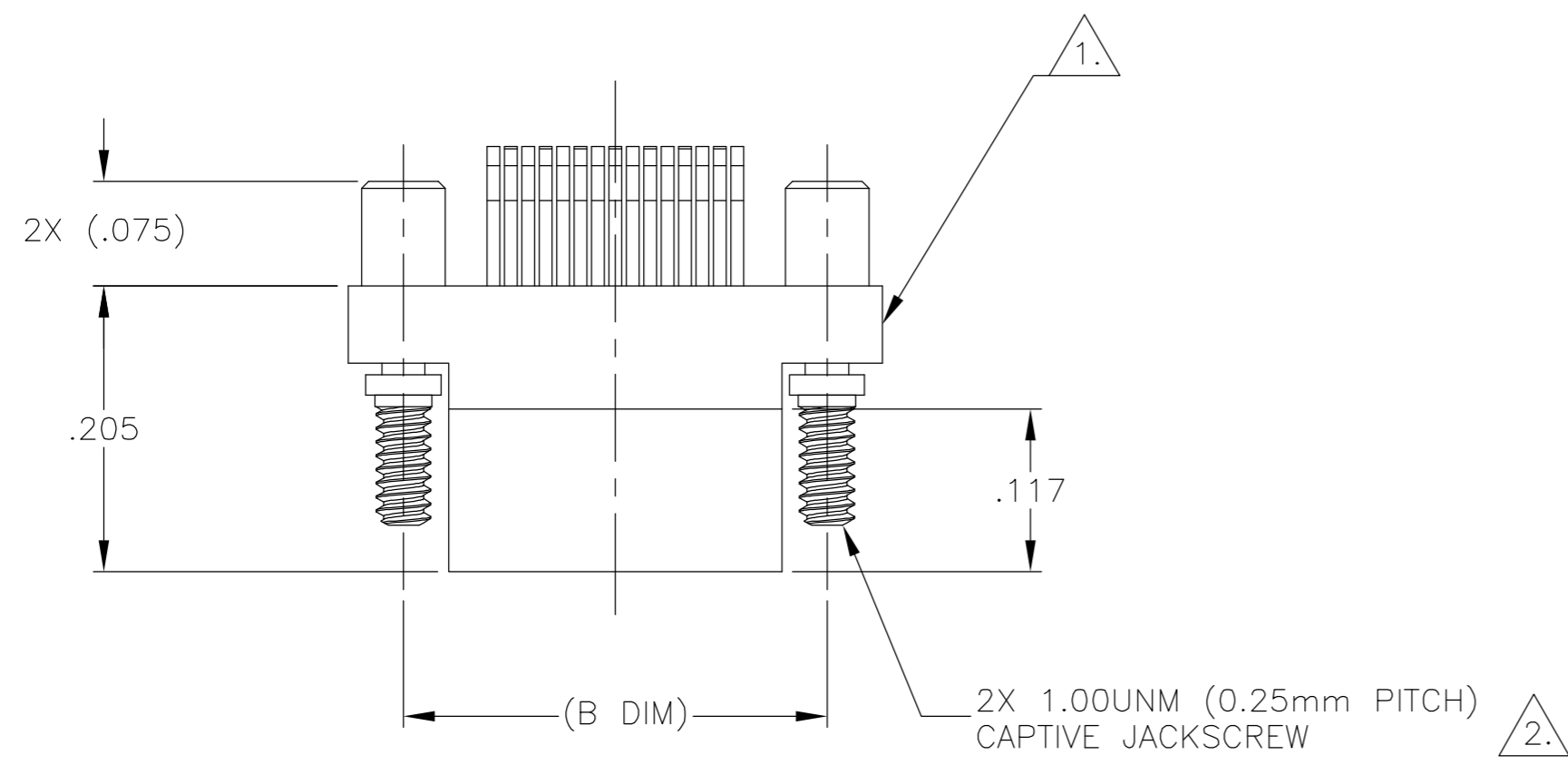


THIS DRAWING IS UNPUBLISHED. RELEASED FOR PUBLICATION  
 © COPYRIGHT BY TYCO ELECTRONICS CORPORATION. ALL RIGHTS RESERVED.

| LOC |     | DIST                    |          | REVISIONS |      |  |  |
|-----|-----|-------------------------|----------|-----------|------|--|--|
| P   | LTR | DESCRIPTION             | DATE     | DWN       | APVD |  |  |
|     | D   | UPDATE PER 0H2Y-0164-04 | 05-12-04 | JDM       | MKS  |  |  |



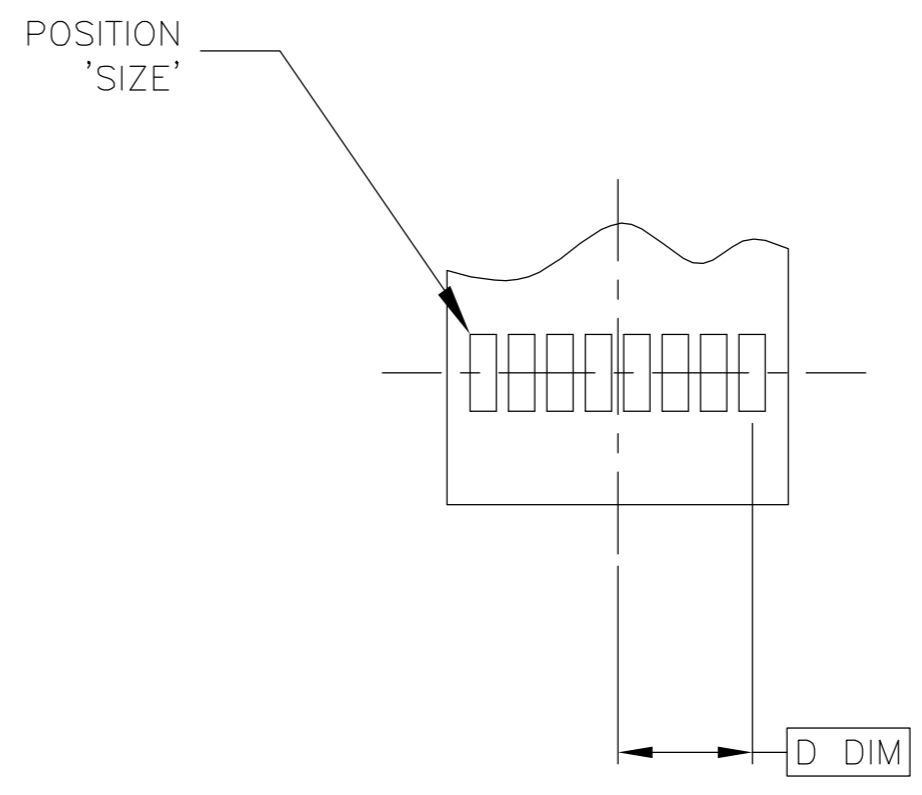
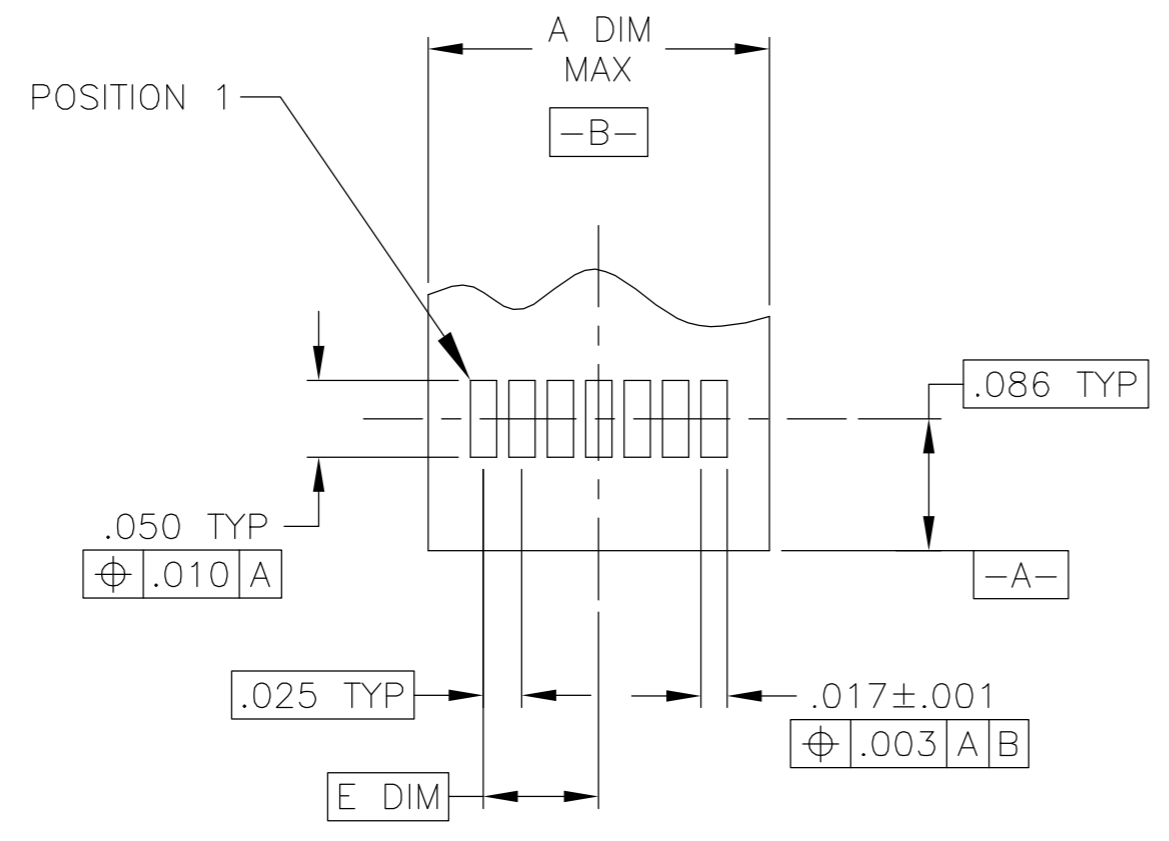
| SIZE | (B DIM) | C DIM ±.0050 | (L DIM) |
|------|---------|--------------|---------|
| 09   | (.229)  | .3085        | (.100)  |
| 15   | (.304)  | .3835        | (.175)  |
| 25   | (.429)  | .5085        | (.300)  |
| 37   | (.579)  | .6585        | (.450)  |
| 51   | (.754)  | .8335        | (.625)  |
| 65   | (.929)  | 1.0085       | (.800)  |

- 1. SHELL OPTIONS (TO BE SPECIFIED IN NANONICS PART NUMBER):  
 METAL: 6061-T6 ALUMINUM, ELECTROLESS NICKEL PLATED PER MIL-C-26074 (STANDARD) OR GOLD PLATED PER MIL-G-45204  
 303 STAINLESS STEEL, PASSIVATED PER SAE-AMS-QQ-P-35  
 INSULATOR MATERIAL FOR ALL METAL SHELLS IS LIQUID CRYSTAL POLYMER (LCP) PER MIL-M-24519 OR PER ASTM D5138  
 PLASTIC: LIQUID CRYSTAL POLYMER (LCP) PER MIL-M-24519 OR PER ASTM D5138
- 2. STANDARD 1.00UNM CAPTIVE JACKSCREWS ARE SHOWN FOR REFERENCE ONLY AND MUST BE SPECIFIED IN THE NANONICS PART NUMBER WHEN REQUIRED. JACKSCREW MATERIAL IS 303 STAINLESS STEEL, PASSIVATED PER SAE-AMS-QQ-P-35, AND DRY LUBED PER DOD-L-85645. RETAINING RING IS 17-4 STAINLESS STEEL, PASSIVATED PER SAE-AMS-QQ-P-35. JACKSCREWS HAVE A .9mm HEX SOCKET HEAD. 1.20UNM JACKSCREWS ALSO AVAILABLE.
- 3. LEAD MATERIAL: HH BRASS, TIN LEAD PLATED 60/40 COMPOSITION PER SAE-AMS-P-81728
- 4. NANONICS TERMINATION CODE: 11378
- 5. THIS DRAWING PREVIOUSLY IDENTIFIED AS NANONICS 303-0037-XX

|  |  |                        |  |                 |
|--|--|------------------------|--|-----------------|
| THIS DRAWING IS A CONTROLLED DOCUMENT.   |  | DWN M. STORRY 05-13-99 | Tyco Electronics Corporation<br>Harrisburg, PA 17105             |                 |
| DIMENSIONS: INCHES   |  | CHK E. PAULUS 06-10-99 |  |                 |
| TOLERANCES UNLESS OTHERWISE SPECIFIED:   |  | APVD -                 | NAME   |                 |
| 0 PLC ± -<br>1 PLC ± -<br>2 PLC ± .010<br>3 PLC ± .005<br>4 PLC ± -<br>ANGLES ± 1° |  | PRODUCT SPEC -         | PLUG ASSEMBLY, TWO ROW DUALOBE, DUCKBILL LEADS, PLASTIC OR METAL |                 |
| MATERIAL SEE NOTES   |  | APPLICATION SPEC -     | SIZE A2  | CAGE CODE 00779 |
| FINISH SEE NOTES   |  | WEIGHT -               | DRAWING NO C=1589066   | RESTRICTED TO - |
|  |  | CUSTOMER DRAWING       | SCALE 8:1  | SHEET 1 OF 2    |

THIS DRAWING IS UNPUBLISHED. RELEASED FOR PUBLICATION  
 © COPYRIGHT BY TYCO ELECTRONICS CORPORATION. ALL RIGHTS RESERVED.

| LOC | DIST | REVISIONS |     |                         |          |     |      |
|-----|------|-----------|-----|-------------------------|----------|-----|------|
| DF  | DO   | P         | LTR | DESCRIPTION             | DATE     | DWN | APVD |
|     |      | D         |     | UPDATE PER 0H2Y-0164-04 | 05-12-04 | JDM | MKS  |



FLEX TOP VIEW  
 SIZE 15 SHOWN FOR REFERENCE

FLEX BOTTOM VIEW

TYPICAL FLEX PAD LAYOUT

| SIZE | A DIM MAX | D DIM | E DIM |
|------|-----------|-------|-------|
| 09   | .150      | .0500 | .0375 |
| 15   | .225      | .0875 | .0750 |
| 25   | .350      | .1500 | .1375 |
| 37   | .500      | .2250 | .2125 |
| 51   | .675      | .3125 | .3000 |
| 65   | .850      | .4000 | .3875 |

|  |  |                              |  |               |
|--|--|------------------------------|--|---------------|
| THIS DRAWING IS A CONTROLLED DOCUMENT. |  | DWN<br>M. STORRY<br>05-13-99 | Tyco Electronics Corporation<br>Harrisburg, PA 17105                   |               |
| DIMENSIONS: INCHES                     |  | CHK<br>E. PAULUS<br>06-10-99 |  |               |
| TOLERANCES UNLESS OTHERWISE SPECIFIED: |  | APVD<br>-                    | NAME   |               |
| 0 PLC ± -                              |  | PRODUCT SPEC                 | PLUG ASSEMBLY, TWO ROW DUALOBE,<br>DUCKBILL LEADS,<br>PLASTIC OR METAL |               |
| 1 PLC ± -                              |  | APPLICATION SPEC             | SIZE   | RESTRICTED TO |
| 2 PLC ± .010                           |  |                              | A2   | -             |
| 3 PLC ± .005                           |  | WEIGHT                       | CAGE CODE  | DRAWING NO    |
| 4 PLC ± -                              |  |                              | 00779  | C=1589066     |
| ANGLES ± 1°                            |  | CUSTOMER DRAWING             | SCALE  | SHEET         |
| FINISH                                 |  |                              | 8:1  | 2 OF 2        |
| -                                      |  |                              |  | REV D         |

1589066



Компания «ЭлектроПласт» предлагает заключение долгосрочных отношений при поставках импортных электронных компонентов на взаимовыгодных условиях!

Наши преимущества:

- Оперативные поставки широкого спектра электронных компонентов отечественного и импортного производства напрямую от производителей и с крупнейших мировых складов;
- Поставка более 17-ти миллионов наименований электронных компонентов;
- Поставка сложных, дефицитных, либо снятых с производства позиций;
- Оперативные сроки поставки под заказ (от 5 рабочих дней);
- Экспресс доставка в любую точку России;
- Техническая поддержка проекта, помощь в подборе аналогов, поставка прототипов;
- Система менеджмента качества сертифицирована по Международному стандарту ISO 9001;
- Лицензия ФСБ на осуществление работ с использованием сведений, составляющих государственную тайну;
- Поставка специализированных компонентов (Xilinx, Altera, Analog Devices, Intersil, Interpoint, Microsemi, Aeroflex, Peregrine, Syfer, Eurofarad, Texas Instrument, Miteq, Cobham, E2V, MA-COM, Hittite, Mini-Circuits, General Dynamics и др.);

Помимо этого, одним из направлений компании «ЭлектроПласт» является направление «Источники питания». Мы предлагаем Вам помощь Конструкторского отдела:

- Подбор оптимального решения, техническое обоснование при выборе компонента;
- Подбор аналогов;
- Консультации по применению компонента;
- Поставка образцов и прототипов;
- Техническая поддержка проекта;
- Защита от снятия компонента с производства.



#### Как с нами связаться

**Телефон:** 8 (812) 309 58 32 (многоканальный)

**Факс:** 8 (812) 320-02-42

**Электронная почта:** [org@eplast1.ru](mailto:org@eplast1.ru)

**Адрес:** 198099, г. Санкт-Петербург, ул. Калинина, дом 2, корпус 4, литера А.