

| | | | | | | | | | |
|----------------------|--------|--------|--------|--------|---------------------------|------|--|----------------------|---------------------------|
| BRAID/DRAIN | AWG#20 | AWG#28 | AWG#28 | AWG#20 | 5.0 | 5010 | 88732-9400 | 4 | |
| | AWG#22 | AWG#28 | AWG#28 | AWG#22 | 5.0 | 3340 | 88732-9300 | | |
| | AWG#24 | AWG#28 | AWG#28 | AWG#24 | 4.7 | 2090 | 88732-9200 | | |
| | AWG#26 | AWG#28 | AWG#28 | AWG#26 | 4.2 | 1320 | 88732-9100 | | |
| | AWG#28 | AWG#28 | AWG#28 | AWG#28 | 4.2 | 820 | 88732-9000 | | |
| DRAIN WIRE | BLACK | GREEN | WHITE | RED | ケーブル外径 FINISH DIAMETER | | A | 製品番号 MATERIAL NO. | 極数 CIRCUITS |
| ワイヤーサイズ WIRE SIZE | | | | | | | DIMENSIONS: <input type="checkbox"/> mm <input type="checkbox"/> INCH <input checked="" type="checkbox"/> mm ONLY | | SHT REVISE ON CAD ONLY |

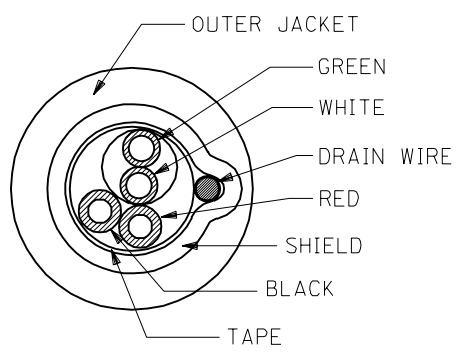
DO NOT SCALE DRAWING

| | | | | | | | | | | | | | |
|----------------------------------|----------------------------------|----------------------------------|----------------------------------|----------------------------------|---|--|--|---|--|--|-----------------------------|--|-------------------------------|
| EC NO. DRWN: CHK: APPR: | EC NO. DRWN: CHK: APPR: | EC NO. DRWN: CHK: APPR: | EC NO. DRWN: CHK: APPR: | EC NO. DRWN: CHK: APPR: | RELEASED EC NO. JD2000-0857 DRWN: YUKOJIMA 000/02/17 CHK: M.SASAO 000/02/17 APPR: H.IKESUGI 000/02/17 | MATERIAL 材料 SEE SHEET 2 | GENERAL TOLERANCES: (UNLESS SPECIFIED) 一般公差 10 UNDER 未満 ±0.2 10 OVER 30 UNDER 以上 未満 ±0.25 30 OVER 以上 ±0.3 | SCALE 2-1 | DESIGN UNITS <input checked="" type="checkbox"/> mm <input type="checkbox"/> INCH | THIRD ANGLE PROJECTION <input type="checkbox"/> mm <input type="checkbox"/> INCH <input checked="" type="checkbox"/> mm ONLY | TITLE: USB A-B I/O CABLE | MATERIAL NO. DRAWING NO. SD-88732-9*00 | SHEET NO. 1 OF 2 |
| | | | | | FINISH 仕上げ SEE SHEET 2 | WIRE RANGE 適用電線範囲 SEE CHART | ANGLE 角度 ±3° | DRAWN BY & DATE <i>Yu. Kojima</i> 2000/02/17 | CHECKED BY & DATE <i>H. Sano</i> 2000/02/17 | APPROVED BY & DATE <i>H. Sano</i> 2000/02/17 | MOLEX INCORPORATED | | CAD FILENAME 887329*00.S01 |
| | | | | | INS. RANGE 被覆外径 SEE CHART | THIS DRAWING CONTAINS INFORMATION THAT IS PROPRIETARY TO MOLEX INCORPORATED AND SHOULD NOT BE USED WITHOUT WRITTEN PERMISSION. | | | | | | SIZE B | |

DWG. NO. SD-88732-9*00

注記)
NOTES.

1. ケーブル構造
CABLE CONSTITUTION



| WIRE COLOR (SIGNAL NAME) | 接点 CONTACT NUMBER | |
|-----------------------------|----------------------|-------|
| | USB-A | USB-B |
| RED (V) | #1 | #1 |
| WHITE (-DATA) | #2 | #2 |
| GREEN (+DATA) | #3 | #3 |
| BLACK (GND) | #4 | #4 |
| DRAIN WIRE | SHEEL | SHEEL |

2. 部品構成
PART CONSTRUCTION

| 部品名 PARTS NAME | 材質 MATERIALS | 処理 FINISH |
|---------------------|--|--|
| ① TERMINAL | 銅合金 COPPER ALLOY | 接点部 : 金メッキ + パラジウムニッケル CONTACT AREA : GOLD + PALLADIUM-NICKEL |
| ② HOUSING | GLASS FILLED HEAT RESISTANT PLASTIC + GOLD FLASH COLOR : WHITE | — # — |
| ③ USB-A FRONT SHELL | 鋼 STEEL | 下地 : 銅めっき、光沢 半田めっき UNDER PLATING : COPPER, LIGHT TIN PLATING |
| ④ USB-A REAR SHELL | 鋼 STEEL | 下地 : 銅めっき、光沢 半田めっき UNDER PLATING : COPPER, LIGHT TIN PLATING |
| ⑤ USB-B FRONT SHELL | 鋼 STEEL | 下地 : 銅めっき、光沢 半田めっき UNDER PLATING : COPPER, LIGHT TIN PLATING |
| ⑥ USB-B REAR SHELL | 鋼 STEEL | 下地 : 銅めっき、光沢 半田めっき UNDER PLATING : COPPER, LIGHT TIN PLATING |
| ⑦ CRIMP HOUSING | GLASS FILLED HEAT RESISTANT PLASTIC + GOLD FLASH COLOR : WHITE | — # — |
| ⑧ OVER MOLD HOUSING | POLYVINYL CHLORIDE COLOR : FROST WHITE | — # — |

DO NOT SCALE DRAWING

| | | | | | | | | | | | | | | | |
|--|----------------------------------|----------------------------------|----------------------------------|----------------------------------|--|--|---|--|-----------------------------|---|--------------|-----------------------------|---------------------------|--|------------------------------|
| EC NO. DRWN: CHK: APPR: | EC NO. DRWN: CHK: APPR: | EC NO. DRWN: CHK: APPR: | EC NO. DRWN: CHK: APPR: | EC NO. DRWN: CHK: APPR: | RELEASD EC NO. JD2000-0857 DRWN: YUKUJIMA '00/02/17 CHK: M.SASAO '00/02/17 APPR: H.IKESUGI '00/02/17 | MATERIAL 材料 部品構成表参照 SEE PART CONSTRUCTION | FINISH 仕上げ 部品構成表参照 SEE PART CONSTRUCTION | WIRE RANGE 適用電線範囲 — # — | INS. RANGE 被覆外径 — # — | GENERAL TOLERANCES: (UNLESS SPECIFIED) 一般公差 10 UNDER 未満 30 UNDER 未満 0.2 0.25 0.3 | SCALE 2-1 | DESIGN UNITS mm INCH | THIRD ANGLE PROJECTION | DIMENSIONS: mm INCH mm ONLY | SHT REVISE ON CAD ONLY |
| | | | | | | DRAWN BY & DATE <i>Yu. Kojima</i> '00/02/17 | | CHECKED BY & DATE <i>H. Sasao</i> '00/02/17 | | APPROVED BY & DATE <i>H. Sasao</i> '00/02/17 | | TITLE: USB A-B I/O CABLE | | MATERIAL NO. DRAWING NO. SD-88732-9*00 | |
| | | | | | | CAD FILENAME 887329*00.S02 | | MATERIAL NO. DRAWING NO. SD-88732-9*00 | | SHEET NO. 2 OF 2 | | MOLEX INCORPORATED | | EN-02J(097) MXJ-54 | |
| THIS DRAWING CONTAINS INFORMATION THAT IS PROPRIETARY TO MOLEX INCORPORATED AND SHOULD NOT BE USED WITHOUT WRITTEN PERMISSION. | | | | | | | | | | | | | | SIZE B | |

887329*00.S02.DGN



Компания «ЭлектроПласт» предлагает заключение долгосрочных отношений при поставках импортных электронных компонентов на взаимовыгодных условиях!

Наши преимущества:

- Оперативные поставки широкого спектра электронных компонентов отечественного и импортного производства напрямую от производителей и с крупнейших мировых складов;
- Поставка более 17-ти миллионов наименований электронных компонентов;
- Поставка сложных, дефицитных, либо снятых с производства позиций;
- Оперативные сроки поставки под заказ (от 5 рабочих дней);
- Экспресс доставка в любую точку России;
- Техническая поддержка проекта, помощь в подборе аналогов, поставка прототипов;
- Система менеджмента качества сертифицирована по Международному стандарту ISO 9001;
- Лицензия ФСБ на осуществление работ с использованием сведений, составляющих государственную тайну;
- Поставка специализированных компонентов (Xilinx, Altera, Analog Devices, Intersil, Interpoint, Microsemi, Aeroflex, Peregrine, Syfer, Eurofarad, Texas Instrument, Miteq, Cobham, E2V, MA-COM, Hittite, Mini-Circuits, General Dynamics и др.);

Помимо этого, одним из направлений компании «ЭлектроПласт» является направление «Источники питания». Мы предлагаем Вам помощь Конструкторского отдела:

- Подбор оптимального решения, техническое обоснование при выборе компонента;
- Подбор аналогов;
- Консультации по применению компонента;
- Поставка образцов и прототипов;
- Техническая поддержка проекта;
- Защита от снятия компонента с производства.



Как с нами связаться

Телефон: 8 (812) 309 58 32 (многоканальный)

Факс: 8 (812) 320-02-42

Электронная почта: org@eplast1.ru

Адрес: 198099, г. Санкт-Петербург, ул. Калинина, дом 2, корпус 4, литера А.