

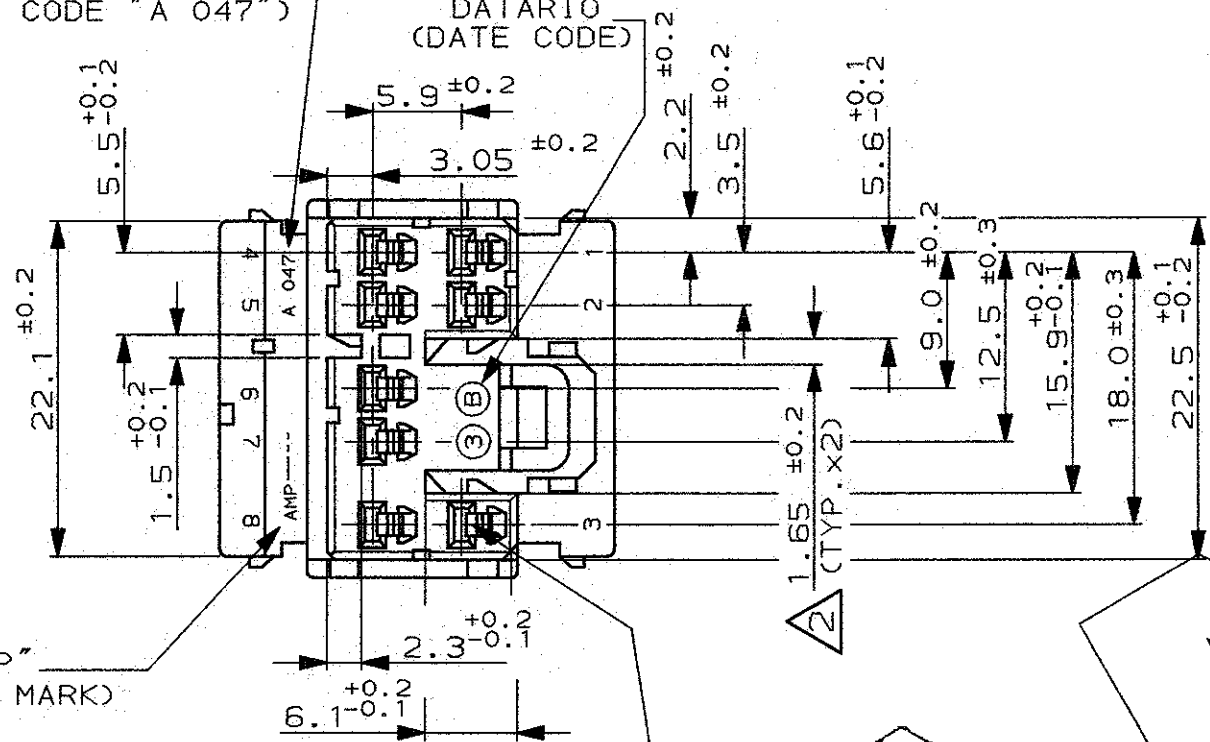
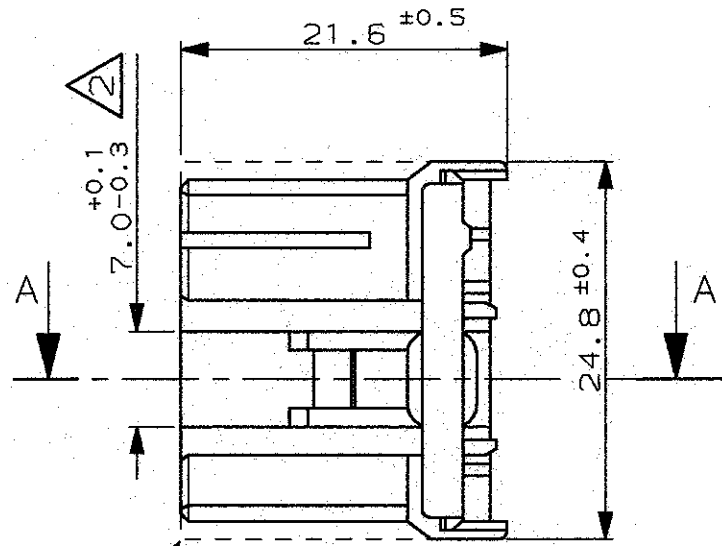
CODICE FORNITORE "A 047"
(SUPPLIER CODE "A 047")

DATARIO
(DATE CODE)

SCALA NON IMPEGNATIVA
(DO NOT SCALE)
DIMENSIONI IN mm
(DIMENSIONS IN mm)

METRIC

PROIEZIONE EUROPEA
(EUROPEAN PROJECTION)

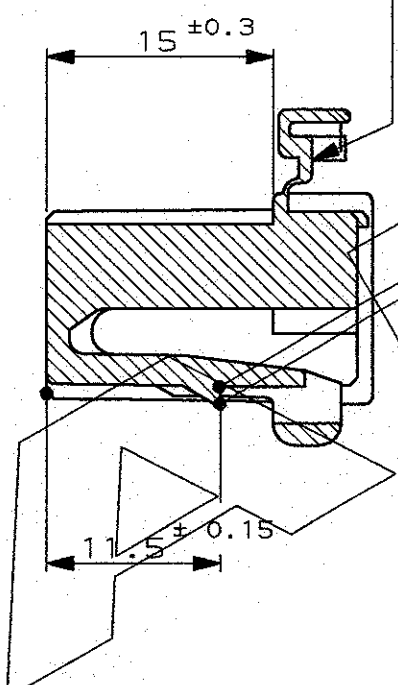


LOGO "AMP"
("AMP" TRADE MARK)

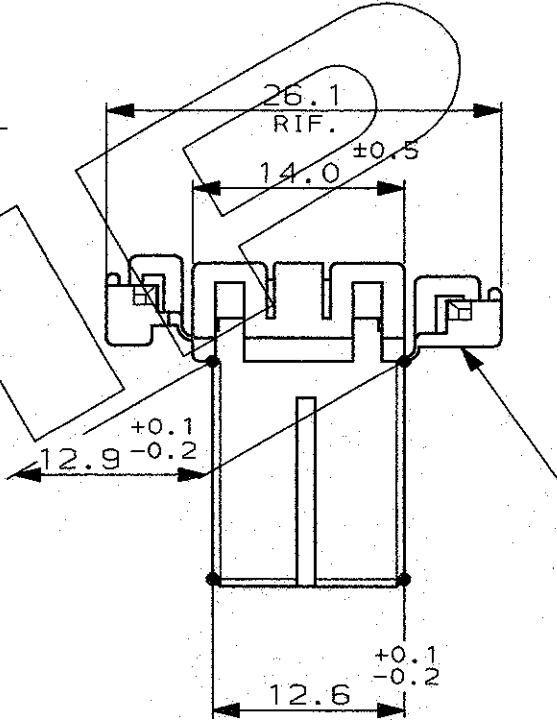
PER DETTAGLIO POLARIZZAZIONI VEDERE FOGLIO 2 DI 3
PER P/NS CONTROPARTI PORTAMASCHI, VEDERE TABELLA:
(FOR POLARIZATION DETAIL SEE SHEET 2 OF 3, FOR
COUNTERPART CAP HSG. P/NS SEE THE TABLE).

CAVITA' ADATTE PER CONTATTI P/N:
(CAVITIES SUITABLE FOR CONTACTS P/N:)
282374-1 SEZ. 0.3-0.5 mm² (COD.FIAT 1/23197/44)
282375-1 SEZ. 0.75-1.5 mm² (COD.FIAT 1/24834/44)

NO. DI IMPRONTA STAMPO
(MOULD CAVITY IDENTIF. NO.)



SEZIONE A-A
(SECTION A-A)



NUM. DI CAVITA'
(CIRCUIT IDENTIF. NO.)

1) PER RAPPRESENTAZIONE DIMA CONTROPARTE VEDERE FOGLIO 3 DI 3.
(FOR COUNTERPART DETAIL SEE SHEET 3 OF 3).

2) QUOTA VALIDA SOLO PER VERSIONE 282366-1.
(VALID DIMENSION ONLY FOR 282366-1 VERSION)

| | | | | |
|--|--------------------------------------|---------------------|-------------------------|-------------------------|
| NON ESISTE (NOT AVAILABLE) | 282370-4 | GRIGIO (GREY) | PBT (PBT UNFILLED) | 282366-4 |
| NON ESISTE (NOT AVAILABLE) | 282370-3 | BLU (BLUE) | | 282366-3 |
| NON ESISTE (NOT AVAILABLE) | 282370-2 | NERO (BLACK) | | 282366-2 |
| 282628-1 VERS. ORIZZONTALE (HORIZONTAL VERS.) 282770-1 VERS. VERTICALE (VERTICAL VERS.) | 282370-1 | BIANCO (NATURAL) | | 282366-1 |
| CONTROP. P.C.B. (HEADER ASSY) | PORTAMASCHI VOLANTE (CAP HOUSING) | COLORE (COLOUR) | MATERIALE (MATERIAL) | NUMERO (PART NUMBER) |

CUSTOMER DWG. FOR REFERENCE ONLY
DISEGNO PER CLIENTE SOLO PER RIFERIMENTO

THIS DRAWING IS UNPUBLISHED. RELEASE FOR PUBLICATION 19
© COPYRIGHT 19 BY AMP INCORPORATED, HARRISBURG, PA. ALL INTERNATIONAL RIGHT RESERVED. AMP PRODUCTS MAY BE COVERED BY U.S. AND FOREIGN PATENT AND/OR PATENT PENDING
TOLLERANZE, SE NON DIVERSAMENTE SPECIFICATO
(TOLERANCES, UNLESS OTHERWISE SPECIFIED)
DIAM. ISOLANTE (INS. DIA. RANGE)
RANGO FILO (WIRE RANGE)
SCALA (SCALE) 2:1

| | | | | |
|------|---------------------------------------|----------------|-------------|---------------------------------|
| E2 | REVISED PER ECR-13-004824 | M.G. | 20MAR 2013 | ± 0.3 |
| E1 | REVISED FOR EG ET00-0298-97 | A.B. | 29-7 97 | ANGOLI (ANGLES) ± 2° |
| E | RELEASED AND REVISED FOR ET00-0215-97 | M.P. | 19-5 97 | DIS. GIORDANINO (DR.) 29 APR 92 |
| 2 | AGG. CODICE FIAT | R.M. | 25-10 93 | CONT. C. TARTART (CHK) 25-10 93 |
| 1 | AGGIORNATO | R.M. | 1-4 93 | APP. (APP.) |
| REV. | REVISIONI (REVISION RECORD) | DIS. DATA (DR) | DATA (DATE) | |

STE TE Connectivity

DESCRIZIONE (DESCRIPTION) 070 SERIES MULTILOCK*
CONN. PLUG HOUSING 8 POSITION (PORTAFEMMINE) DOUBLE ROW

LOC. SIZE NUMERO (DWG NO) I A3 C-282366
REV. FOGLIO (SHEET) E2 1 DI (OF) 3

DISTRIBUZIONE (PRINT DIST.)

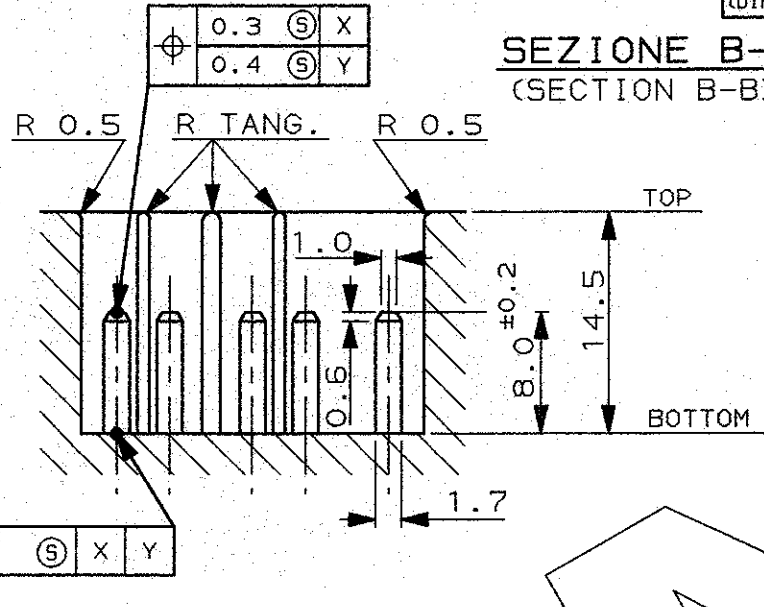
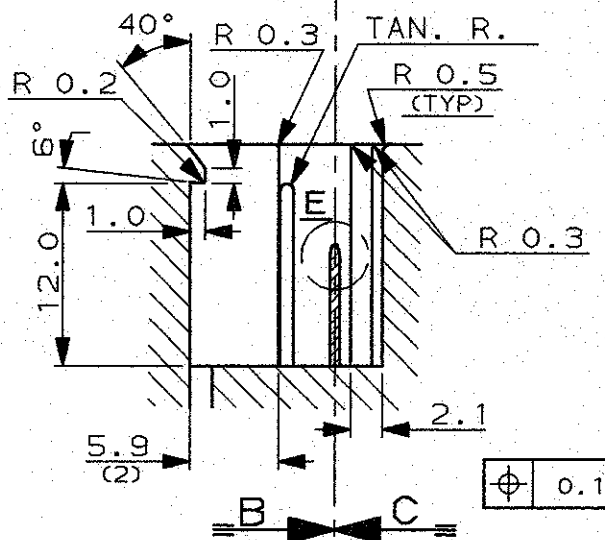
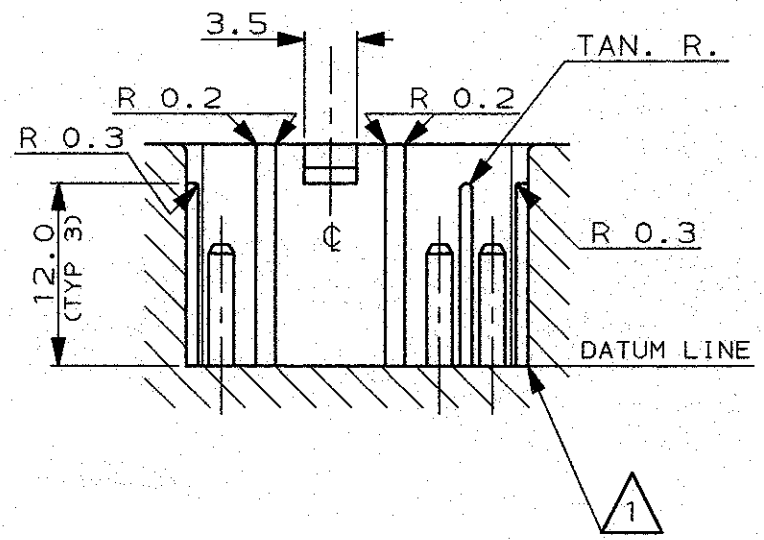
SEZIONE C-C
(SECTION C-C)

SEZIONE A-A
(SECTION A-A)

SCALA NON IMPEGNATIVA
(DO NOT SCALE)
DIMENSIONI IN mm
(DIMENSIONS IN mm)

METRIC

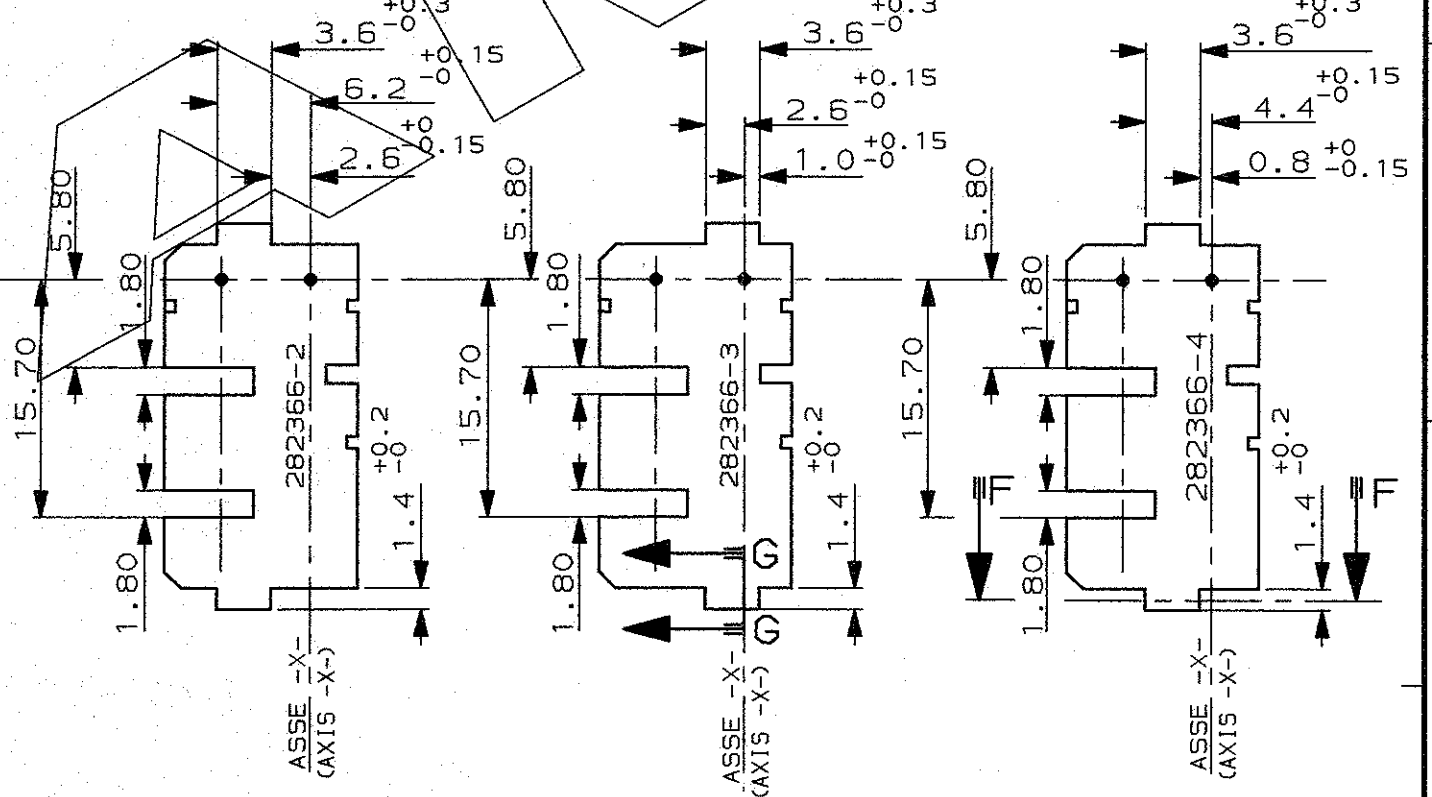
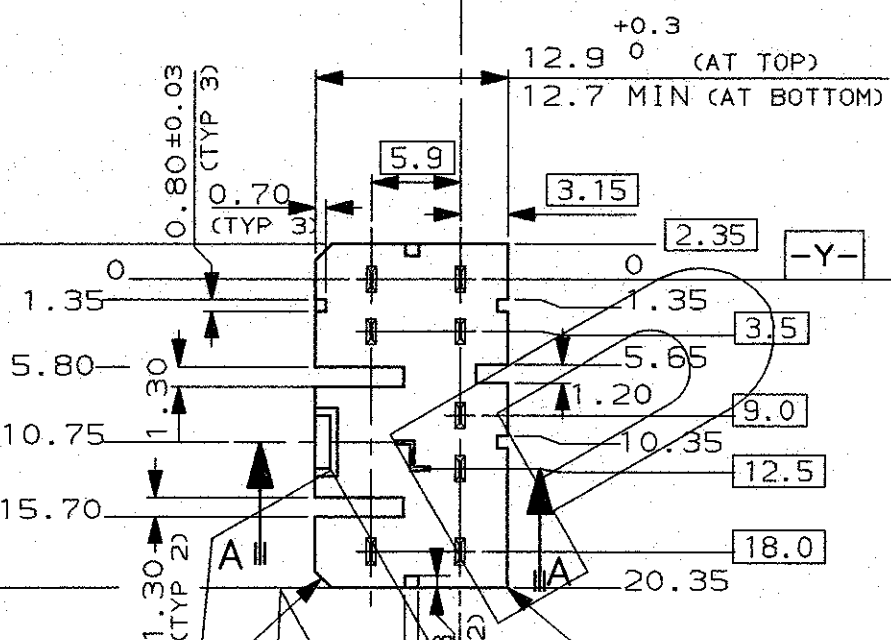
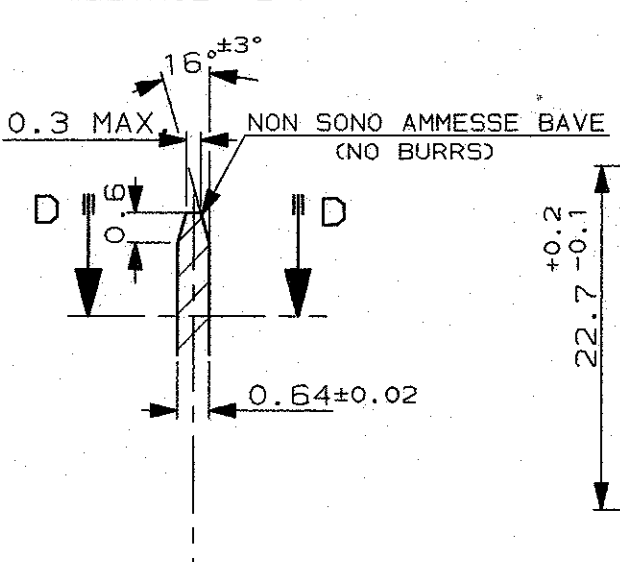
PROIEZIONE EUROPEA
(EUROPEAN PROJECTION)



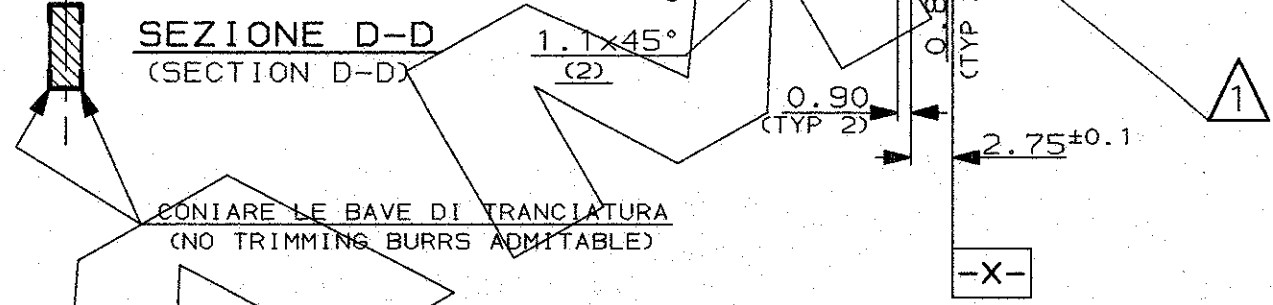
SEZIONE G-G
(SECTION G-G)

SEZIONE F-F
(SECTION F-F)

DETTAGLIO "E"
(DETAIL "E")



SEZIONE D-D
(SECTION D-D)



1) SPIGOLI INTERNI R 0.3 MAX SE NON DIVERSAMENTE INDICATO.
(UNLESS OTHERWISE SPECIFIED R. 0.3 MAX)

2) TAB: OTTONE TEMPRA 4, STAGNATO
(TAB: BRASS TEMPER 4, TIN PLATED)

| REV. | REVISIONI (REVISION RECORD) | DIS. DATA (DR) (DATE) | APP. DATA (DATE) |
|------|--------------------------------|--------------------------|---------------------|
| | | | |
| | | | |
| | | | |
| | | | |
| | | | |

| COLORE (COLOUR) | MATERIALE (MATERIAL) | NUMERO (PART NUMBER) |
|--|--|-------------------------------|
| CUSTOMER DWG. FOR REFERENCE ONLY | DISEGNO PER CLIENTE SOLO PER RIFERIMENTO | 19 |
| THIS DRAWING IS UNPUBLISHED | | RELEASE FOR PUBLICATION |
| © COPYRIGHT 19 BY AMP INCORPORATED, HARRISBURG, PA. ALL INTERNATIONAL RIGHT RESERVED. AMP PRODUCTS MAY BE COVERED BY U.S. AND FOREIGN PATENT AND/OR PATENT PENDING | | |
| TOLLERANZE: SE NON DIVERSAMENTE SPECIFICATO (TOLERANCES: UNLESS OTHERWISE SPECIFIED) | DIAM. ISOLANTE (INS. DIA. RANGE) | RANGO FILO (WIRE RANGE) |
| 0 DEC. PLACE ±0.3 1 DEC. PLACE ±0.1 2 DEC. PLACE ±0.05 | | |
| ANGOLI (ANGLES) 0° 30' | | |
| DIS. (DR.) | DESCRIZIONE (DESCRIPTION) 070 SERIES MULTILOCK* CONN. PLUG HOUSING 8 POSITION (DIMA DI MONTAGGIO) | SCALA (SCALE) 2:1 |
| CONT. (CHK) | | |
| | LOC. SIZE NUMERO (APP. DWG NO) | REV. FOGLIO (SHEET) 3 DI 3 |
| | I A3 C-282366 | E2 |

DISTRIBUZIONE
(PRINT DIST.)



Компания «ЭлектроПласт» предлагает заключение долгосрочных отношений при поставках импортных электронных компонентов на взаимовыгодных условиях!

Наши преимущества:

- Оперативные поставки широкого спектра электронных компонентов отечественного и импортного производства напрямую от производителей и с крупнейших мировых складов;
- Поставка более 17-ти миллионов наименований электронных компонентов;
- Поставка сложных, дефицитных, либо снятых с производства позиций;
- Оперативные сроки поставки под заказ (от 5 рабочих дней);
- Экспресс доставка в любую точку России;
- Техническая поддержка проекта, помощь в подборе аналогов, поставка прототипов;
- Система менеджмента качества сертифицирована по Международному стандарту ISO 9001;
- Лицензия ФСБ на осуществление работ с использованием сведений, составляющих государственную тайну;
- Поставка специализированных компонентов (Xilinx, Altera, Analog Devices, Intersil, Interpoint, Microsemi, Aeroflex, Peregrine, Syfer, Eurofarad, Texas Instrument, Miteq, Cobham, E2V, MA-COM, Hittite, Mini-Circuits, General Dynamics и др.);

Помимо этого, одним из направлений компании «ЭлектроПласт» является направление «Источники питания». Мы предлагаем Вам помощь Конструкторского отдела:

- Подбор оптимального решения, техническое обоснование при выборе компонента;
- Подбор аналогов;
- Консультации по применению компонента;
- Поставка образцов и прототипов;
- Техническая поддержка проекта;
- Защита от снятия компонента с производства.



Как с нами связаться

Телефон: 8 (812) 309 58 32 (многоканальный)

Факс: 8 (812) 320-02-42

Электронная почта: org@eplast1.ru

Адрес: 198099, г. Санкт-Петербург, ул. Калинина, дом 2, корпус 4, литера А.