

ELECTRICAL

RESISTANCE RANGE _____ SEE CHART
 RESISTANCE TOLER. _____ ±5%
 NOISE _____ 100 OHM MAX
 INSULATION RESISTANCE _____ 100 MEGOHMS AT 500 VDC
 DIELECTRIC STRENGTH _____ 900VDC MIN
 END RESISTANCE _____ 1 OHM OR 0.1% OF TOTAL

MECHANICAL

STOP STRENGTH _____ 10 LBS MIN
 FRICTION _____ 21 OZ. MAX
 LIFE _____ 2,000,000 STROKES MIN.

ENVIRONMENTAL

OPERATING TEMPERATURE _____ -20°C TO +60°C

NON-STANDARD OPTIONS

RESIS.TOL ±3%
 MACHINED SHAFTS
 EXTRA TAP
 HYBRID ELEMENT
 CONDUCTIVE PLASTIC ELEMENT
 SPECIAL LINEARITY

MODEL NO.'S.

SHAFT STYLES

LO20-(STROKE)-(RES.) [PLAIN
 LO20P " " [3/8
 LO20T " " [#10-32 THREAD

RESOLUTION CHART

RESISTANCE DASH NO.	POWER RATING	10	25	50	100	200	500	1K	2K	5K	10K	20K	50K
LO20-15	0.5W	1.3%	1.2%	.87%	.90%	.72%	.63%	.44%	.39%	.29%			
LO20-50	0.75W		.42%	.34%	.26%	.21%	.21%	.17%	.14%	.10%	.08%		
LO20-100	1.0W			.21%	.16%	.13%	.14%	.11%	.08%	.06%	.05%	.04%	
LO20-200	2.0W				.10%	.08%	.06%	.07%	.05%	.04%	.03%	.025	.018
TEMPERATURE COEFFICIENT		±80 PPM/°C					±20 PPM/°C						

WIREWOUND RESISTANCE ELEMENT

TOLERANCES

XX = +/- .010" FRACT. = +/- 1/64"
 XXX = +/- .005" ANGLES = +/- 1/2°

ALL SPECIFICATIONS SUBJECT TO CHANGE WITHOUT NOTICE.

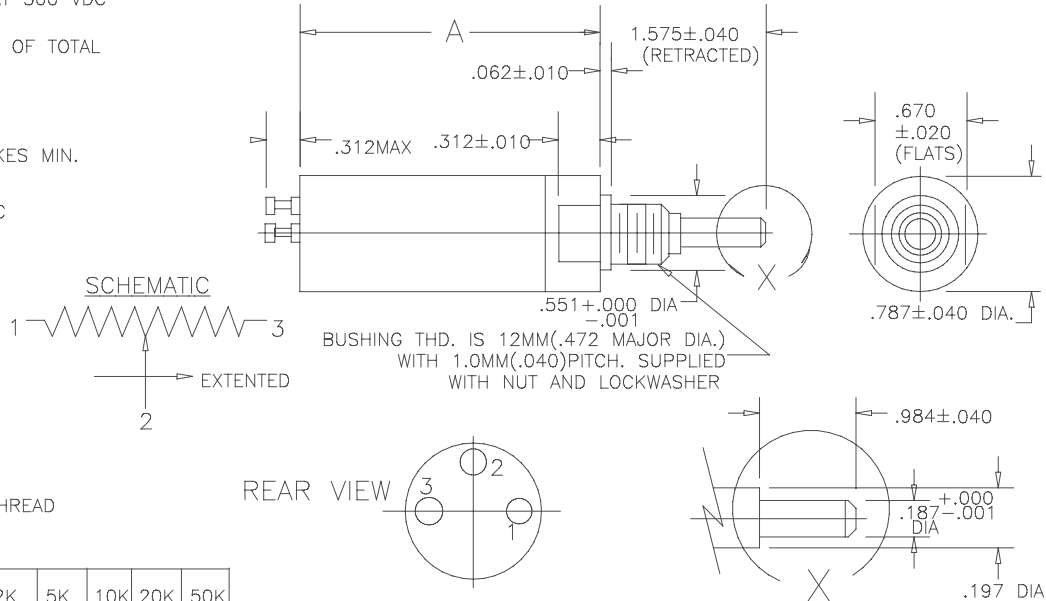
SCALE NONE
 DATE: 5-13-86
 BY
 APPRV'D BT
 CODE IDENT: 19477

THIS DOCUMENT CONTAINS PROPRIETARY DATA OF POLARIS INDUSTRIAL ENTERPRISES, INC. NO DISCLOSURE, REPRODUCTION, OR USE OF ANY PART THERE OF MAY BE MADE EXCEPT BY WRITTEN PERMISSION.

OIL FILLED LINEAR MOTION POTENTIOMETER

ETI SYSTEMS CARLSBAD CALIFORNIA
 PART NO. LO20

REV.	BY	DATE	PART NO.
H	BT	10-20-99	LO20 ADDED LO20P





Компания «ЭлектроПласт» предлагает заключение долгосрочных отношений при поставках импортных электронных компонентов на взаимовыгодных условиях!

Наши преимущества:

- Оперативные поставки широкого спектра электронных компонентов отечественного и импортного производства напрямую от производителей и с крупнейших мировых складов;
- Поставка более 17-ти миллионов наименований электронных компонентов;
- Поставка сложных, дефицитных, либо снятых с производства позиций;
- Оперативные сроки поставки под заказ (от 5 рабочих дней);
- Экспресс доставка в любую точку России;
- Техническая поддержка проекта, помощь в подборе аналогов, поставка прототипов;
- Система менеджмента качества сертифицирована по Международному стандарту ISO 9001;
- Лицензия ФСБ на осуществление работ с использованием сведений, составляющих государственную тайну;
- Поставка специализированных компонентов (Xilinx, Altera, Analog Devices, Intersil, Interpoint, Microsemi, Aeroflex, Peregrine, Syfer, Eurofarad, Texas Instrument, Miteq, Cobham, E2V, MA-COM, Hittite, Mini-Circuits, General Dynamics и др.);

Помимо этого, одним из направлений компании «ЭлектроПласт» является направление «Источники питания». Мы предлагаем Вам помощь Конструкторского отдела:

- Подбор оптимального решения, техническое обоснование при выборе компонента;
- Подбор аналогов;
- Консультации по применению компонента;
- Поставка образцов и прототипов;
- Техническая поддержка проекта;
- Защита от снятия компонента с производства.



Как с нами связаться

Телефон: 8 (812) 309 58 32 (многоканальный)

Факс: 8 (812) 320-02-42

Электронная почта: org@eplast1.ru

Адрес: 198099, г. Санкт-Петербург, ул. Калинина, дом 2, корпус 4, литера А.