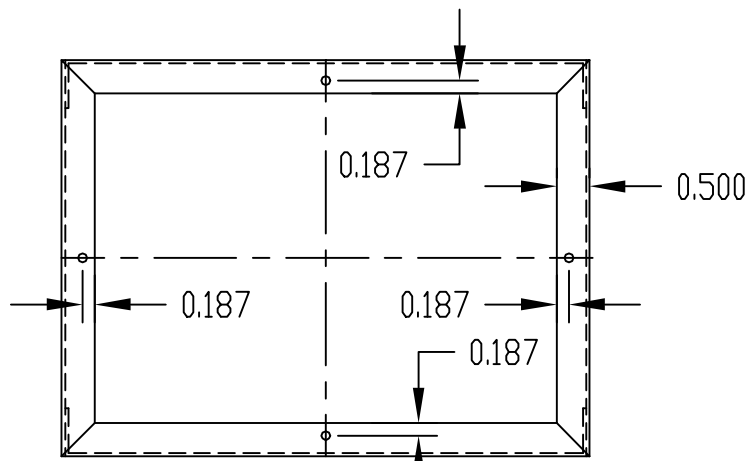
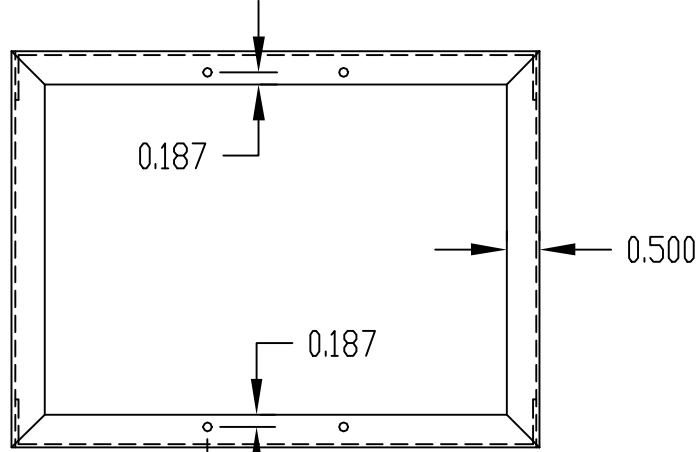


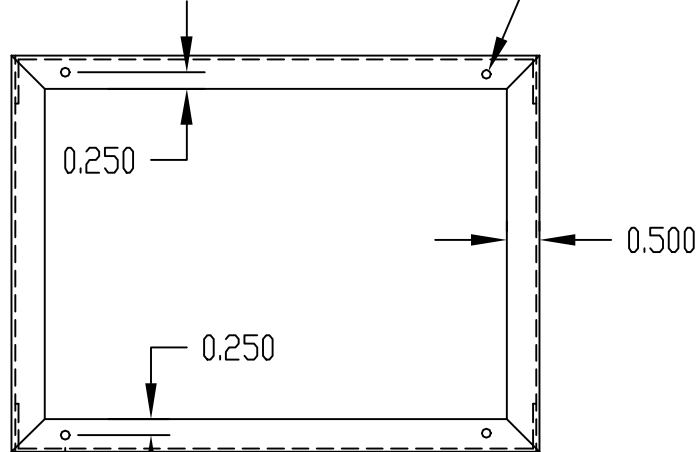
| | | | | | |
|-----------|------------------|----------|---------------------|-----------|---------|
| PART NAME | ALUMINUM CHASSIS | PART No. | AC-401 THRU AC-1431 | REV. DATE | 9-23-09 |
|-----------|------------------|----------|---------------------|-----------|---------|



TYPE A

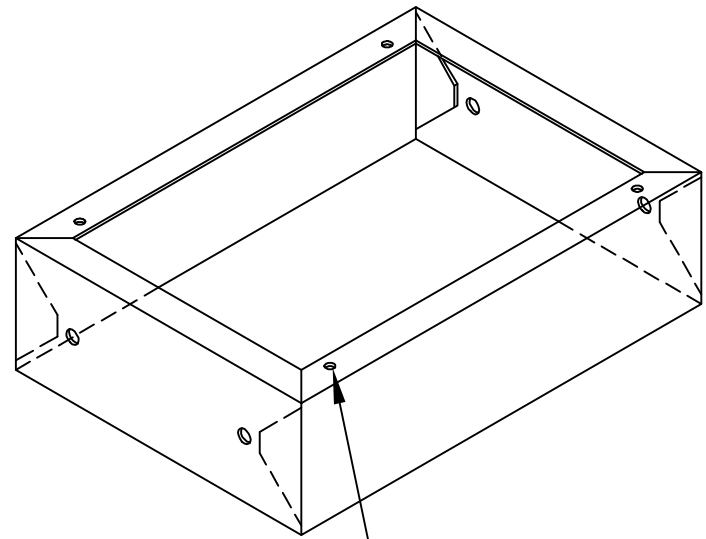


TYPE B



TYPE C

MATERIAL:
ALUMINUM
FINISH:
NATURAL

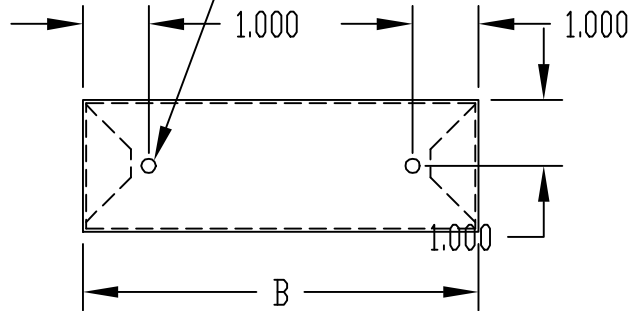
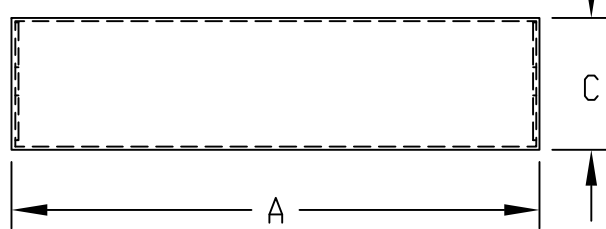


HOLE ACCEPT SIZE #8 SHEETMETAL SCREWS

2.969 0.136 DIA. (FOR OPTIONAL BOTTOM PLATES)

0.219 DIA. HOLE (FOR OPTIONAL MOUNTING BRACKETS)

0.812



* HOLES FOR MOUNTING BRACKET PROVIDED.

| PART No. | A | B | C | TYPE | GAUGE | WT. (#) | PART No. | A | B | C | TYPE | GAUGE | WT. (#) |
|----------|--------|--------|-------|------|-------|---------|----------|--------|--------|-------|------|-------|---------|
| AC-401 | 9.500 | 5.000 | 2.500 | C | 0.040 | 0.500 | AC-429 | 7.000 | 5.000 | 3.000 | A | 0.040 | 0.500 |
| AC-402 | 7.000 | 5.000 | 2.000 | A | 0.040 | 0.333 | AC-430 | 6.000 | 4.000 | 3.000 | C | 0.040 | 0.333 |
| AC-403 | 9.500 | 5.000 | 2.000 | C | 0.040 | 0.500 | AC-431 | 6.000 | 4.000 | 2.000 | C | 0.040 | 0.250 |
| AC-404 | 10.000 | 5.000 | 3.000 | A | 0.040 | 0.625 | AC-433 | 17.000 | 6.000 | 3.000 | B | 0.050 | 1.250 |
| AC-405 | 7.000 | 7.000 | 2.000 | A | 0.040 | 0.500 | AC-1402 | 4.500 | 3.500 | 1.000 | C | 0.040 | 0.125 |
| AC-406 | 9.000 | 7.000 | 2.000 | A | 0.040 | 0.500 | AC-1404 | 5.000 | 4.000 | 2.000 | C | 0.040 | 0.250 |
| AC-407 | 11.000 | 7.000 | 2.000 | B | 0.040 | 0.625 | AC-1405 | 6.000 | 4.000 | 1.500 | C | 0.040 | 0.250 |
| AC-408 | 12.000 | 7.000 | 3.000 | B | 0.040 | 0.875 | AC-1407 | 8.000 | 4.500 | 1.500 | C | 0.040 | 0.250 |
| AC-409 | 13.000 | 7.000 | 2.000 | B | 0.040 | 0.750 | AC-1413 | 8.000 | 6.000 | 2.000 | A | 0.040 | 0.333 |
| AC-411 | 15.000 | 7.000 | 3.000 | B | 0.050 | 1.250 | AC-1414 | 14.000 | 6.000 | 3.000 | B | 0.050 | 1.125 |
| AC-412* | 17.000 | 8.000 | 3.000 | B | 0.050 | 1.750 | AC-1416 | 17.000 | 7.000 | 2.000 | B | 0.050 | 1.125 |
| AC-413 | 12.000 | 10.000 | 3.000 | B | 0.050 | 1.250 | AC-1418 | 10.000 | 8.000 | 2.500 | B | 0.040 | 1.000 |
| AC-414 | 14.000 | 10.000 | 3.000 | B | 0.050 | 1.500 | AC-1419 | 12.000 | 8.000 | 2.500 | B | 0.050 | 1.125 |
| AC-415* | 17.000 | 10.000 | 2.000 | B | 0.050 | 1.500 | AC-1421 | 15.000 | 9.000 | 3.000 | B | 0.050 | 1.500 |
| AC-416* | 17.000 | 10.000 | 3.000 | B | 0.050 | 1.750 | AC-1422 | 17.000 | 10.000 | 5.000 | B | 0.050 | 2.250 |
| AC-418* | 17.000 | 12.000 | 3.000 | B | 0.050 | 2.250 | AC-1424 | 12.000 | 12.000 | 3.000 | A | 0.050 | 1.500 |
| AC-419* | 17.000 | 13.000 | 2.000 | B | 0.050 | 2.625 | AC-1426 | 17.000 | 13.000 | 5.000 | B | 0.050 | 3.500 |
| AC-420* | 17.000 | 13.000 | 3.000 | B | 0.050 | 2.750 | AC-1427 | 17.000 | 14.000 | 3.000 | B | 0.050 | 2.750 |
| AC-421 | 9.500 | 5.000 | 3.000 | C | 0.040 | 0.625 | AC-1428 | 17.000 | 15.000 | 4.000 | A | 0.050 | 3.250 |
| AC-423 | 17.000 | 7.000 | 3.000 | B | 0.050 | 1.500 | AC-1429 | 17.000 | 15.000 | 6.000 | A | 0.050 | 4.125 |
| AC-424 | 12.000 | 8.000 | 3.000 | B | 0.050 | 1.250 | AC-1430 | 17.000 | 17.000 | 3.000 | A | 0.050 | 3.250 |
| AC-427* | 17.000 | 10.000 | 4.000 | B | 0.050 | 2.500 | AC-1431 | 17.000 | 17.000 | 4.000 | A | 0.050 | 3.875 |
| AC-428* | 17.000 | 13.000 | 4.000 | B | 0.050 | 3.250 | | | | | | | |



Компания «ЭлектроПласт» предлагает заключение долгосрочных отношений при поставках импортных электронных компонентов на взаимовыгодных условиях!

Наши преимущества:

- Оперативные поставки широкого спектра электронных компонентов отечественного и импортного производства напрямую от производителей и с крупнейших мировых складов;
- Поставка более 17-ти миллионов наименований электронных компонентов;
- Поставка сложных, дефицитных, либо снятых с производства позиций;
- Оперативные сроки поставки под заказ (от 5 рабочих дней);
- Экспресс доставка в любую точку России;
- Техническая поддержка проекта, помощь в подборе аналогов, поставка прототипов;
- Система менеджмента качества сертифицирована по Международному стандарту ISO 9001;
- Лицензия ФСБ на осуществление работ с использованием сведений, составляющих государственную тайну;
- Поставка специализированных компонентов (Xilinx, Altera, Analog Devices, Intersil, Interpoint, Microsemi, Aeroflex, Peregrine, Syfer, Eurofarad, Texas Instrument, Miteq, Cobham, E2V, MA-COM, Hittite, Mini-Circuits, General Dynamics и др.);

Помимо этого, одним из направлений компании «ЭлектроПласт» является направление «Источники питания». Мы предлагаем Вам помощь Конструкторского отдела:

- Подбор оптимального решения, техническое обоснование при выборе компонента;
- Подбор аналогов;
- Консультации по применению компонента;
- Поставка образцов и прототипов;
- Техническая поддержка проекта;
- Защита от снятия компонента с производства.



Как с нами связаться

Телефон: 8 (812) 309 58 32 (многоканальный)

Факс: 8 (812) 320-02-42

Электронная почта: org@eplast1.ru

Адрес: 198099, г. Санкт-Петербург, ул. Калинина, дом 2, корпус 4, литера А.