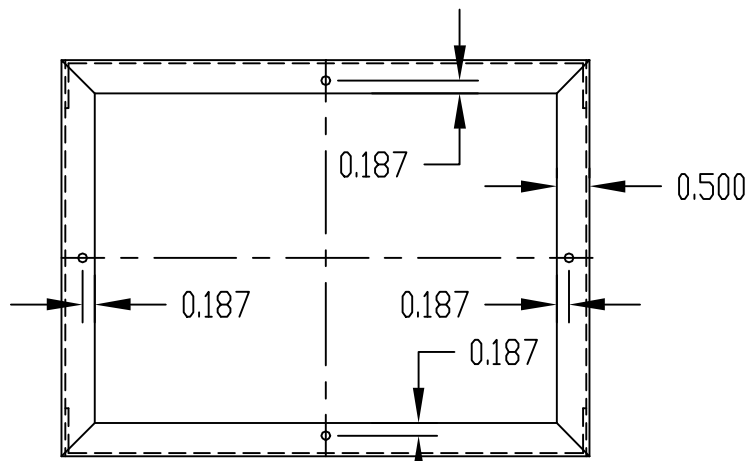
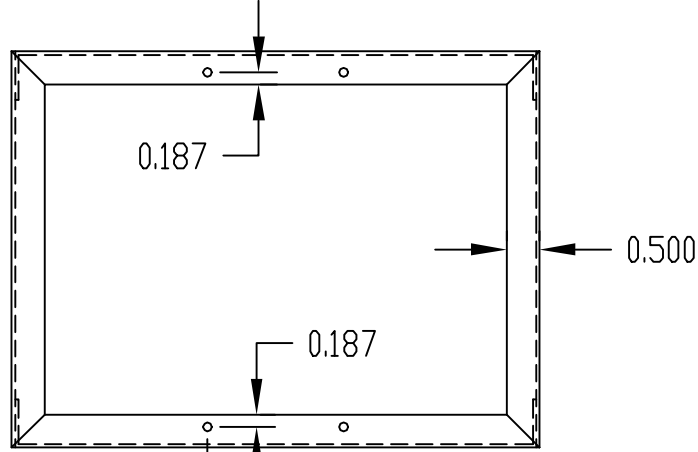


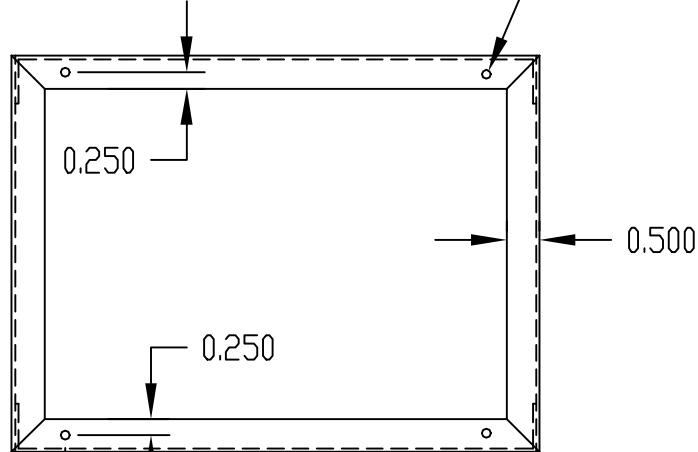
PART NAME	ALUMINUM CHASSIS	PART No.	AC-401 THRU AC-1431	REV. DATE	9-23-09
-----------	------------------	----------	---------------------	-----------	---------



TYPE A

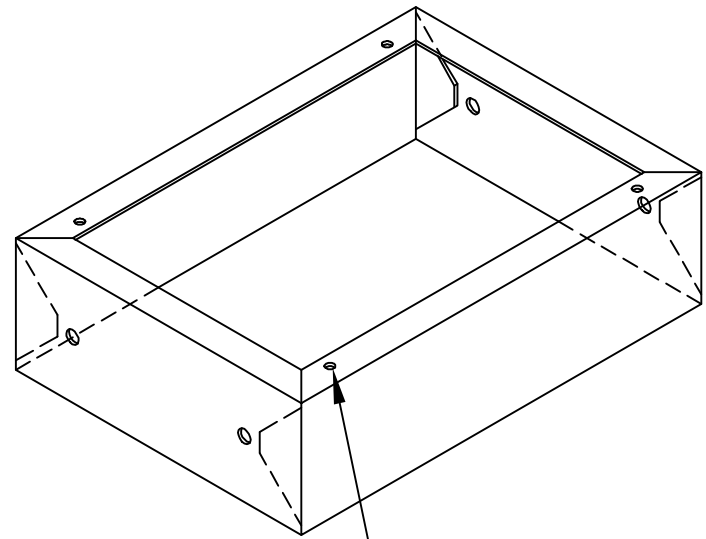


TYPE B

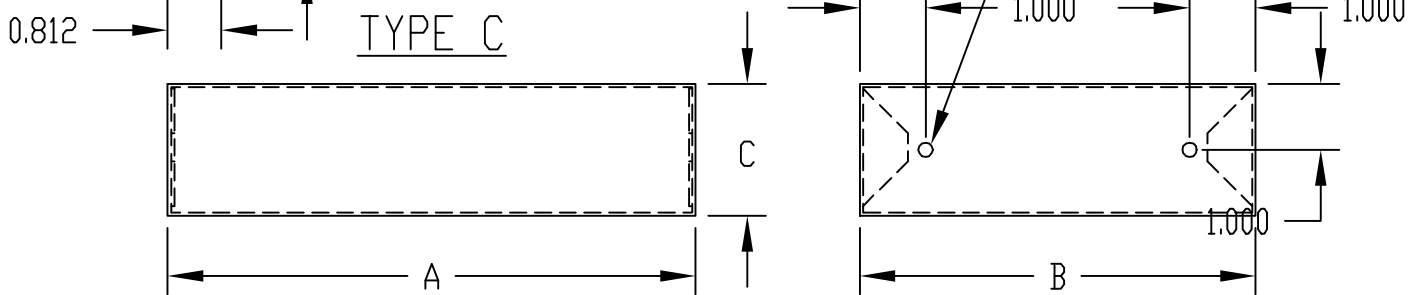
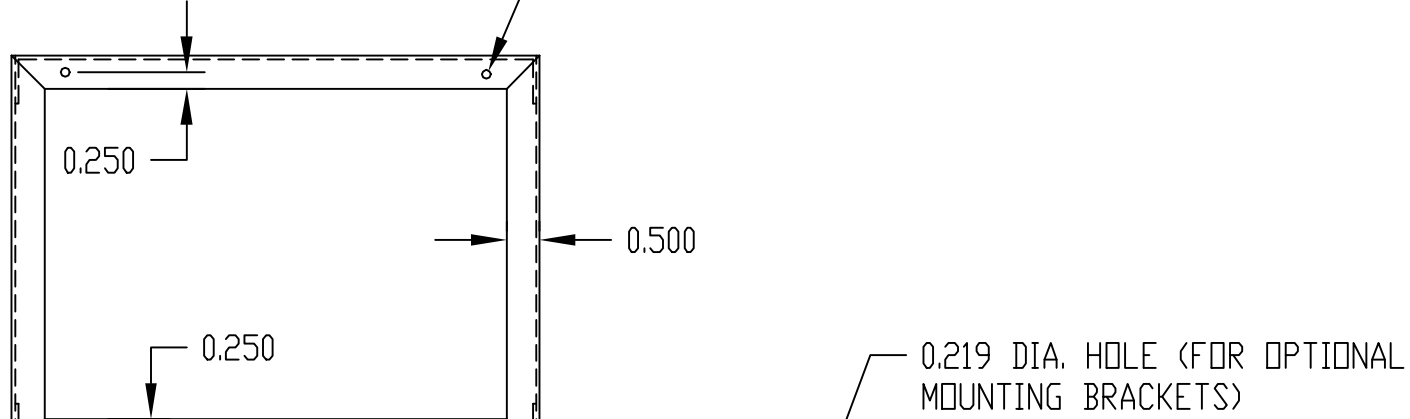


TYPE C

MATERIAL:
ALUMINUM
FINISH:
NATURAL



HOLE ACCEPT SIZE #8 SHEETMETAL SCREWS



* HOLES FOR MOUNTING BRACKET PROVIDED.

PART No.	A	B	C	TYPE	GAUGE	WT. (#)	PART No.	A	B	C	TYPE	GAUGE	WT. (#)
AC-401	9.500	5.000	2.500	C	0.040	0.500	AC-429	7.000	5.000	3.000	A	0.040	0.500
AC-402	7.000	5.000	2.000	A	0.040	0.333	AC-430	6.000	4.000	3.000	C	0.040	0.333
AC-403	9.500	5.000	2.000	C	0.040	0.500	AC-431	6.000	4.000	2.000	C	0.040	0.250
AC-404	10.000	5.000	3.000	A	0.040	0.625	AC-433	17.000	6.000	3.000	B	0.050	1.250
AC-405	7.000	7.000	2.000	A	0.040	0.500	AC-1402	4.500	3.500	1.000	C	0.040	0.125
AC-406	9.000	7.000	2.000	A	0.040	0.500	AC-1404	5.000	4.000	2.000	C	0.040	0.250
AC-407	11.000	7.000	2.000	B	0.040	0.625	AC-1405	6.000	4.000	1.500	C	0.040	0.250
AC-408	12.000	7.000	3.000	B	0.040	0.875	AC-1407	8.000	4.500	1.500	C	0.040	0.250
AC-409	13.000	7.000	2.000	B	0.040	0.750	AC-1413	8.000	6.000	2.000	A	0.040	0.333
AC-411	15.000	7.000	3.000	B	0.050	1.250	AC-1414	14.000	6.000	3.000	B	0.050	1.125
AC-412*	17.000	8.000	3.000	B	0.050	1.750	AC-1416	17.000	7.000	2.000	B	0.050	1.125
AC-413	12.000	10.000	3.000	B	0.050	1.250	AC-1418	10.000	8.000	2.500	B	0.040	1.000
AC-414	14.000	10.000	3.000	B	0.050	1.500	AC-1419	12.000	8.000	2.500	B	0.050	1.125
AC-415*	17.000	10.000	2.000	B	0.050	1.500	AC-1421	15.000	9.000	3.000	B	0.050	1.500
AC-416*	17.000	10.000	3.000	B	0.050	1.750	AC-1422	17.000	10.000	5.000	B	0.050	2.250
AC-418*	17.000	12.000	3.000	B	0.050	2.250	AC-1424	12.000	12.000	3.000	A	0.050	1.500
AC-419*	17.000	13.000	2.000	B	0.050	2.625	AC-1426	17.000	13.000	5.000	B	0.050	3.500
AC-420*	17.000	13.000	3.000	B	0.050	2.750	AC-1427	17.000	14.000	3.000	B	0.050	2.750
AC-421	9.500	5.000	3.000	C	0.040	0.625	AC-1428	17.000	15.000	4.000	A	0.050	3.250
AC-423	17.000	7.000	3.000	B	0.050	1.500	AC-1429	17.000	15.000	6.000	A	0.050	4.125
AC-424	12.000	8.000	3.000	B	0.050	1.250	AC-1430	17.000	17.000	3.000	A	0.050	3.250
AC-427*	17.000	10.000	4.000	B	0.050	2.500	AC-1431	17.000	17.000	4.000	A	0.050	3.875
AC-428*	17.000	13.000	4.000	B	0.050	3.250							



Компания «ЭлектроПласт» предлагает заключение долгосрочных отношений при поставках импортных электронных компонентов на взаимовыгодных условиях!

Наши преимущества:

- Оперативные поставки широкого спектра электронных компонентов отечественного и импортного производства напрямую от производителей и с крупнейших мировых складов;
- Поставка более 17-ти миллионов наименований электронных компонентов;
- Поставка сложных, дефицитных, либо снятых с производства позиций;
- Оперативные сроки поставки под заказ (от 5 рабочих дней);
- Экспресс доставка в любую точку России;
- Техническая поддержка проекта, помощь в подборе аналогов, поставка прототипов;
- Система менеджмента качества сертифицирована по Международному стандарту ISO 9001;
- Лицензия ФСБ на осуществление работ с использованием сведений, составляющих государственную тайну;
- Поставка специализированных компонентов (Xilinx, Altera, Analog Devices, Intersil, Interpoint, Microsemi, Aeroflex, Peregrine, Syfer, Eurofarad, Texas Instrument, Miteq, Cobham, E2V, MA-COM, Hittite, Mini-Circuits, General Dynamics и др.);

Помимо этого, одним из направлений компании «ЭлектроПласт» является направление «Источники питания». Мы предлагаем Вам помощь Конструкторского отдела:

- Подбор оптимального решения, техническое обоснование при выборе компонента;
- Подбор аналогов;
- Консультации по применению компонента;
- Поставка образцов и прототипов;
- Техническая поддержка проекта;
- Защита от снятия компонента с производства.



Как с нами связаться

Телефон: 8 (812) 309 58 32 (многоканальный)

Факс: 8 (812) 320-02-42

Электронная почта: org@eplast1.ru

Адрес: 198099, г. Санкт-Петербург, ул. Калинина, дом 2, корпус 4, литера А.