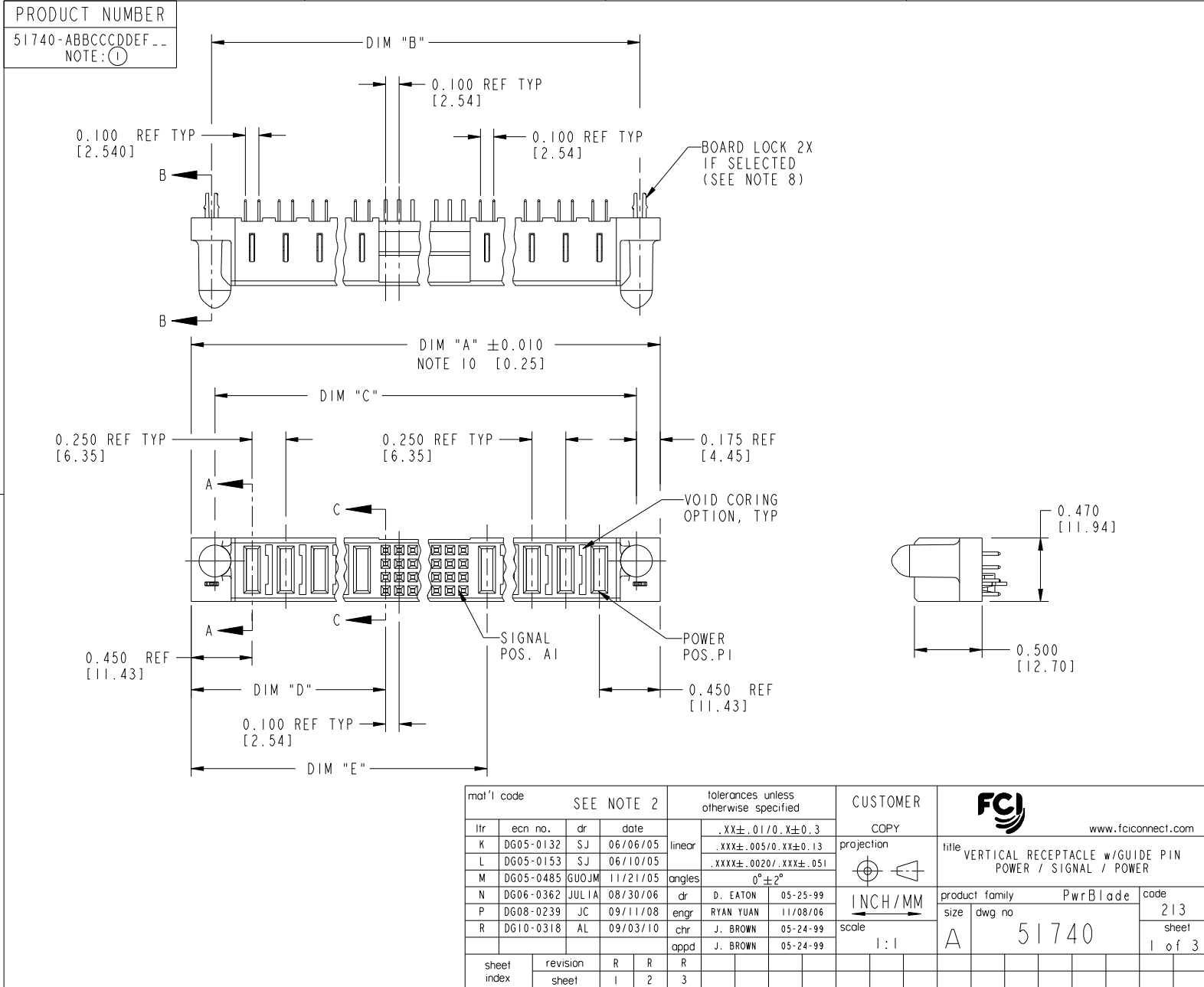


Tous droits strictement réservés. Reproduction ou communication à des tiers interdite sous quelque forme que ce soit sans autorisation écrite du propriétaire. Propriété de c FCI. Droits de reproduction FCI.



All rights strictly reserved. Reproduction or issue to third parties in any form whatever is not permitted without written authority from the proprietor. Property of FCI. Copyright FCI.



mat'l code				SEE NOTE 2		tolerances unless otherwise specified		CUSTOMER		www.fciconnect.com title VERTICAL RECEPTACLE w/GUIDE PIN POWER / SIGNAL / POWER
ltr	ecn no.	dr	date	linear	.XX±.01/0.X±0.3		COPY		 INCH/MM	
K	DG05-0132	SJ	06/06/05		.XXX±.005/0.XXX±0.13		projection			
L	DG05-0153	SJ	06/10/05		.XXX±.0020/.XXX±.051		 scale 1:1			
M	DG05-0485	GUOJM	11/21/05		angles	0°±2°		product family PwrBlade code 213		
N	DG06-0362	JULIA	08/30/06			dr D. EATON 05-25-99		size dwg no 51740 sheet 1 of 3		
P	DG08-0239	JC	09/11/08	enr	dr RYAN YUAN 11/08/06		R			
R	DG10-0318	AL	09/03/10		chr J. BROWN 05-24-99		i 2			
				appd	chr J. BROWN 05-24-99		R			
sheet index	revision sheet	R	R				2 3			

cage code 22526

Pro/E

Tous droits strictement reserves. Reproduction ou communication a des tiers interdite sous quelque forme que ce soit sans autorisation ecrite du propriétaire. Propriete de c FCI. Droits de reproduction FCI.

All rights strictly reserved. Reproduction or issue to third parties in any form whatever is not permitted without written authority from the proprietor. Property of FCI. Copyright FCI.

PRODUCT NUMBER  
51740-ABBCCDDDEF--  
NOTE: ①

1 | 2

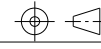

3 |

4

DIM	LENGTH FORMULAS (SEE NOTE 10)
DIM "A"	.250 [6.35] x DD + .100 [2.54] x (CCC/4) + .250 [6.35] x BB + .650 [16.51] (NOTE 10)
DIM "B"	.250 [6.35] x DD + .100 [2.54] x (CCC/4) + .250 [6.35] x BB + .350 [8.89]
DIM "C"	.250 [6.35] x DD + .100 [2.54] x (CCC/4) + .250 [6.35] x BB + .300 [7.62]
DIM "D"	.250 [6.35] x DD + .375 [9.53]
DIM "E"	.250 [6.35] x DD + .100 [2.54] x (CCC/4) + .450 [11.43]
DIM "F"	.250 [6.35] x DD + .100 [2.54] x (CCC/4) + .250 [6.35] x BB + .680 [17.27]
DIM "G"	.250 [6.35] x DD + .225 [5.72]
DIM "H"	.250 [6.35] x DD + .100 [2.54] x (CCC/4) + .250 [6.35]

CONNECTOR NOTES

- 1. PRODUCT NUMBER CODE:  
51740 - A BB CCC DD E F LF  
 NO THIS SUFFIX: 100u"/2.54um SnPb ON PCB INTERFACE  
 ADD THIS SUFFIX: 78u"/2.00um Sn ON PCB INTERFACE  
 RETENTION TO PCB (NOTE 8)  
 TAIL OPTIONS (NOTE 7)  
 NUMBER OF LEFT END POWER CONTACTS (NOTE 6)  
 NUMBER OF SIGNAL CONTACTS (NOTE 5)  
 NUMBER OF RIGHT POWER CONTACTS (NOTE 4)  
 PLATING (NOTE 3)  
 BASE NUMBER
  - 2. HOUSING MATERIAL: GLASS FILLED V-0 HIGH TEMP THERMO PLASTIC.  
 SIGNAL CONTACT MATERIAL: COPPER ALLOY  
 POWER CONTACT MATERIAL: COPPER ALLOY
  - 3. PLATING OPTION:  
 I = SEE PRINT 10064183 FOR PLATING SPEC OF 51740-IBBCCDDDEF; 51740-IBBCCDDEF LF
  - 4. RIGHT END POWER CONTACT, 01 TO 20 AVAILABLE.  
 MAXIMUM OF 20 POWER CONTACTS PER CONNECTOR.
  - 5. SIGNAL CONTACTS, 004 TO 148 AVAILABLE.
  - 6. LEFT END POWER CONTACTS, 01 TO 20 AVAILABLE.  
 MAXIMUM OF 20 POWER CONTACTS PER CONNECTOR.
  - 7. TAIL OPTIONS:  
 A = .135 ± 0.010 [3.43 ± 0.25] SOLDER TO BOARD  
 C = .135 ± 0.010 [3.43 ± 0.25] PRESS FIT
  - 8. RETENTION TO PCB OPTIONS:  
 A = BOARD LOCK (REQUIRES .098 + .002, -.001 [2.49 + 0.05, -0.03] THRU HOLE IN PCB) RECOMMENDED ON SYMMETRIC CONNECTORS.  
 BOARD LOCK TO BE USED IN CONJUNCTION WITH AN .092 PCB OR THICKER.  
 C = NO RETENTION FEATURE.
  - 9. MANUFACTURE'S NAME, P/N, AND DATE CODE TO APPEAR ON THIS SURFACE.
  - 10. THE MAXIMUM OVERALL LENGTH (DIM A) OF A PART IS 8.00 [203.2].
  - 11. PRODUCT SPECIFICATION GS-12-149.
  - 12. REFERENCE 51698 FOR SPECIALS WORKSHEET.
- PCB NOTES:
- 13. ALL DIMENSIONS ARE BASIC UNLESS OTHERWISE SPECIFIED.
  - 14. ALL THROUGH HOLES ARE LOCATED WITH A TRUE POSITION OF .004 [0.01]
  - 15. ALL HOLE DIAMETERS ARE FINISHED HOLE SIZE.
  - 16. 0.0453 ± .001 [1.151 ± .02] DRILLED HOLES PLATED WITH 0.0003 [0.007] MIN SnPb OVER 0.001 [1.03] TO .003 [0.08] PLATING TO ACHIEVE A .040 ± .003 [1.02 ± .08] HOLE.
  - 17. A Δ SYMBOL WILL BE NEXT TO ANY DIMENSION, VIEW, OR NOTE WHICH HAS BEEN MODIFIED WITH THE CURRENT DRAWING REVISION.

mat'l code SEE NOTE 2			tolerances unless otherwise specified			CUSTOMER		FCI		www.fciconnect.com	
lfr	ecn no.	dr	date	linear	.XX ± .01 / 0.XX ± 0.3	COPY		 VERTICAL RECEPTACLE w/GUIDE PIN POWER / SIGNAL / POWER		product family PwrBlade code 213	
R				angles	.XXX ± .005 / 0.XX ± 0.13 .XXX ± .0020 / .XXX ± .051	projection				size 213	
				dr	0° ± 2°	 INCH/MM				sheet 2 of 3	
				enr	D. EATON 05-25-99	scale 1:1		A		51740	
				chr	RYAN YUAN 11/08/06	A				cage code 22526	
				appd	J. BROWN 05-24-99					4	
sheet index		revision sheet									

1 | 2

Pro/E

3 |

cage code 22526

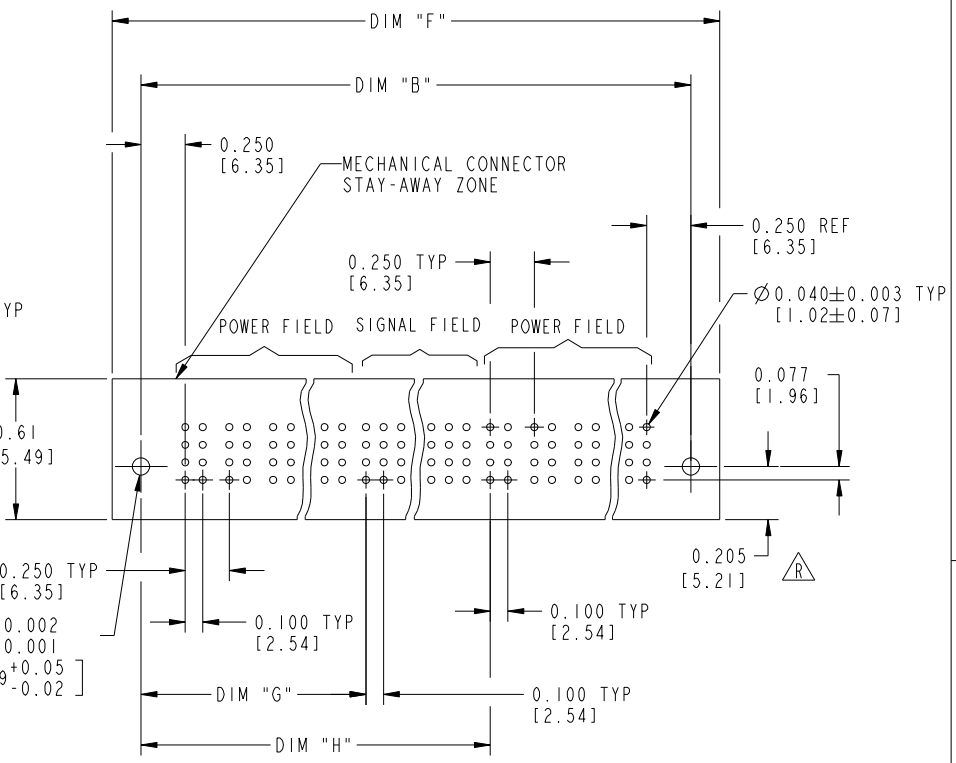
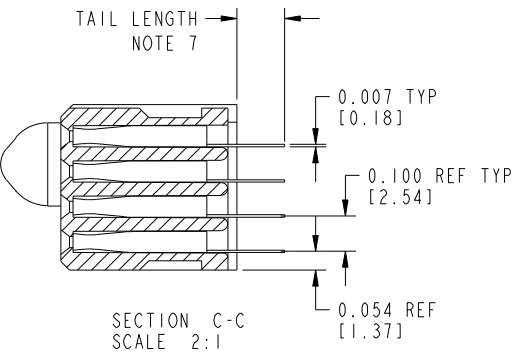
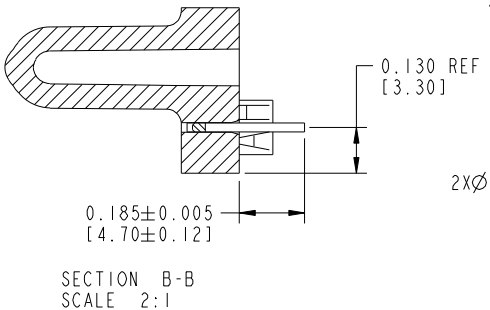
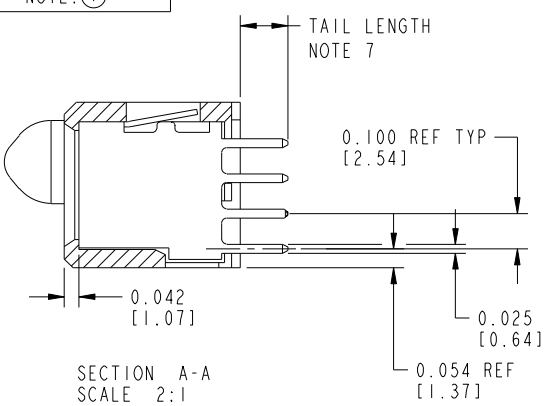
4

PRODUCT NUMBER  
51740-ABBCCDDEF--  
NOTE: ①

Tous droits strictement réservés. Reproduction ou communication à des tiers interdite sous quelque forme que ce soit sans autorisation écrite du propriétaire. Propriété de c.FCI. Droits de reproduction FCI.



All rights strictly reserved. Reproduction or issue to third parties in any form whatever is not permitted without written authority from the proprietor. Property of FCI. Copyright FCI.



mat'l code				SEE NOTE 2		tolerances unless otherwise specified			CUSTOMER		<b>FCI</b>	
ltr	ecn no.	dr	date	linear	.XX±.01/0.XX±0.3			COPY	www.fciconnect.com		title VERTICAL RECEPTACLE w/GUIDE PIN POWER / SIGNAL / POWER	
R					.XXX±.005/0.XX±0.13							
					angles	.XXX±.0020/.XXX±.051			projection	product family PwrBlade code 213		
				0°±2°								
				D. EATON 05-25-99			INCH/MM	size dwg no 51740				sheet 3 of 3
				enr RYAN YUAN 11/08/06								
				chr J. BROWN 05-24-99								
				appd J. BROWN 05-24-99			scale 1:1		A		cage code 22526	
sheet index	revision sheet			Pro/E		3				4		



Компания «ЭлектроПласт» предлагает заключение долгосрочных отношений при поставках импортных электронных компонентов на взаимовыгодных условиях!

Наши преимущества:

- Оперативные поставки широкого спектра электронных компонентов отечественного и импортного производства напрямую от производителей и с крупнейших мировых складов;
- Поставка более 17-ти миллионов наименований электронных компонентов;
- Поставка сложных, дефицитных, либо снятых с производства позиций;
- Оперативные сроки поставки под заказ (от 5 рабочих дней);
- Экспресс доставка в любую точку России;
- Техническая поддержка проекта, помощь в подборе аналогов, поставка прототипов;
- Система менеджмента качества сертифицирована по Международному стандарту ISO 9001;
- Лицензия ФСБ на осуществление работ с использованием сведений, составляющих государственную тайну;
- Поставка специализированных компонентов (Xilinx, Altera, Analog Devices, Intersil, Interpoint, Microsemi, Aeroflex, Peregrine, Syfer, Eurofarad, Texas Instrument, Miteq, Cobham, E2V, MA-COM, Hittite, Mini-Circuits, General Dynamics и др.);

Помимо этого, одним из направлений компании «ЭлектроПласт» является направление «Источники питания». Мы предлагаем Вам помощь Конструкторского отдела:

- Подбор оптимального решения, техническое обоснование при выборе компонента;
- Подбор аналогов;
- Консультации по применению компонента;
- Поставка образцов и прототипов;
- Техническая поддержка проекта;
- Защита от снятия компонента с производства.



#### Как с нами связаться

**Телефон:** 8 (812) 309 58 32 (многоканальный)

**Факс:** 8 (812) 320-02-42

**Электронная почта:** [org@eplast1.ru](mailto:org@eplast1.ru)

**Адрес:** 198099, г. Санкт-Петербург, ул. Калинина, дом 2, корпус 4, литера А.