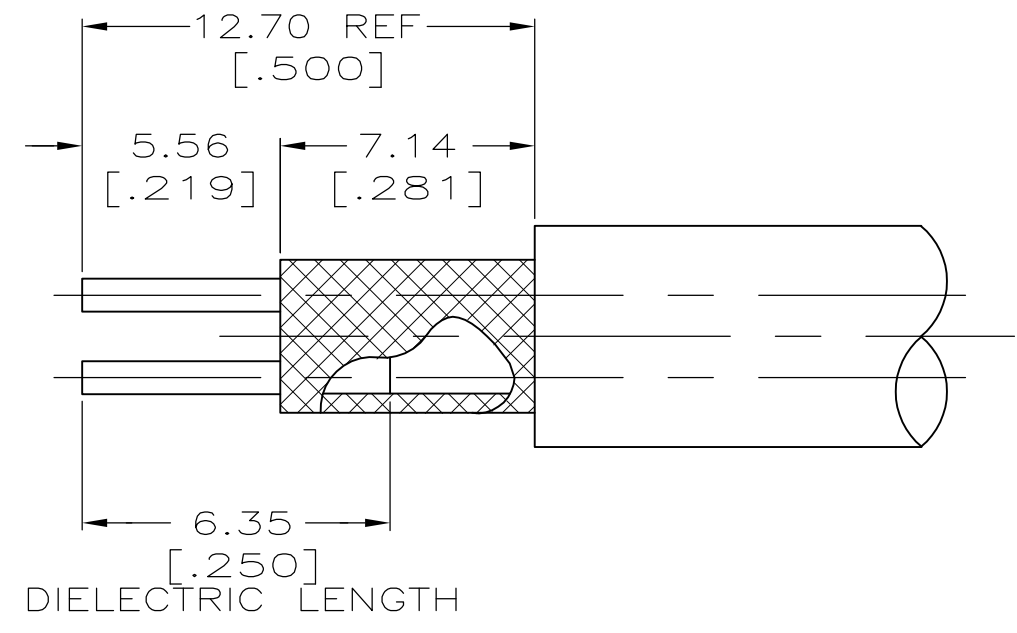


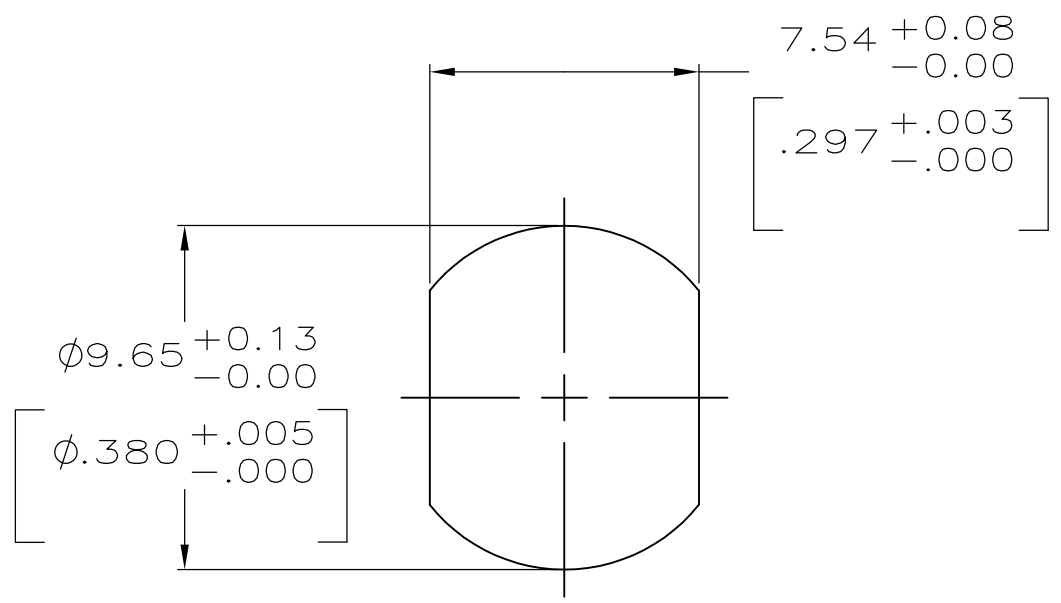
THIS DRAWING IS UNPUBLISHED. RELEASED FOR PUBLICATION  
 © COPYRIGHT - By - ALL RIGHTS RESERVED.

LOC	DIST	REVISIONS					
AJ	16	P	LTR	DESCRIPTION	DATE	OWN	APVD
		N1		REVISED PER ECO-11-005030	11MAR11	RK	HMR

1. PARTS PACKAGED UNASSEMBLED
2. 6.35 [.250] MAXIMUM PANEL THICKNESS
3. CRIMP TOOL: 69311-1
4. SEE I.S. 1833

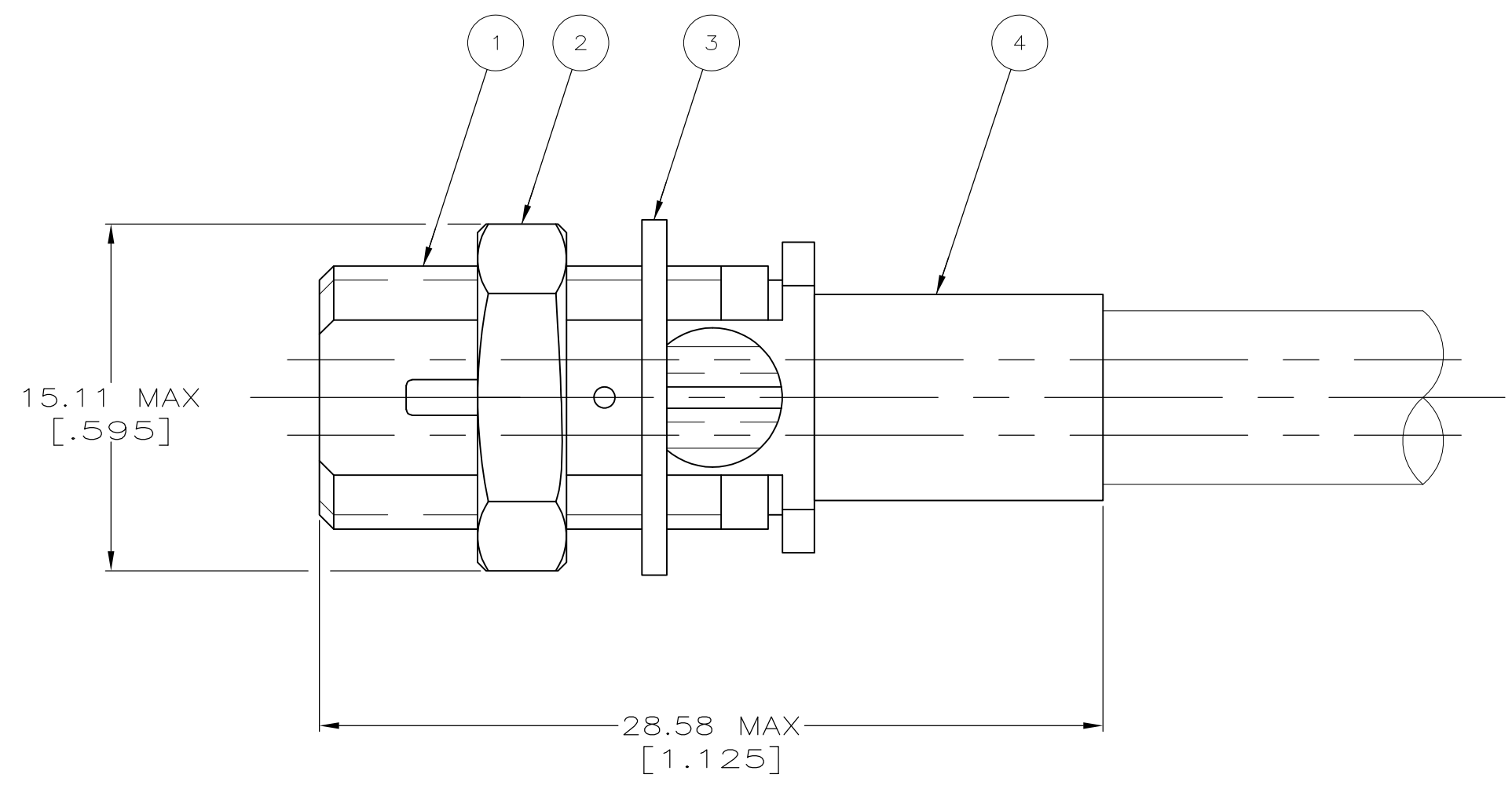


RECOMMENDED STRIP LENGTH



RECOMMENDED PANEL CUTOUT

SUPERSEDED BY 2-329941-3



BELDEN 8451,8641 AND 8761	9-329056-0	329492	330249	330245	7-329941-3
BELDEN 8451,8641,8737 & 8761	329056	329492	330249	2-330245-5	2-329941-4
BELDEN 8451,8641 AND 8761	329056	329492	330249	330245	2-329941-3
BELDEN 8737	329960	329492	330249	330245	2-329941-1
CABLE SIZE	4 FERRULE QTY=1	3 LOCKWASHER QTY=1	2 NUT QTY=1	1 RECEPTACLE ASSEMBLY QTY=1	PART NUMBER

THIS DRAWING IS A CONTROLLED DOCUMENT.

DWN	B. SCOTT	06-26-91
CHK	G. MICHAEL	02/05/93
APVD	G. MICHAEL	02/05/93

**STE** TE Connectivity

RECEPTACLE, THREADED, TWIN SERIES

SIZE	A2	CAGE CODE	00779	DRAWING NO	329941	RESTRICTED TO	-
CUSTOMER DRAWING	SCALE		5:1	SHEET	1 OF 1	REV	N1



Компания «ЭлектроПласт» предлагает заключение долгосрочных отношений при поставках импортных электронных компонентов на взаимовыгодных условиях!

Наши преимущества:

- Оперативные поставки широкого спектра электронных компонентов отечественного и импортного производства напрямую от производителей и с крупнейших мировых складов;
- Поставка более 17-ти миллионов наименований электронных компонентов;
- Поставка сложных, дефицитных, либо снятых с производства позиций;
- Оперативные сроки поставки под заказ (от 5 рабочих дней);
- Экспресс доставка в любую точку России;
- Техническая поддержка проекта, помощь в подборе аналогов, поставка прототипов;
- Система менеджмента качества сертифицирована по Международному стандарту ISO 9001;
- Лицензия ФСБ на осуществление работ с использованием сведений, составляющих государственную тайну;
- Поставка специализированных компонентов (Xilinx, Altera, Analog Devices, Intersil, Interpoint, Microsemi, Aeroflex, Peregrine, Syfer, Eurofarad, Texas Instrument, Miteq, Cobham, E2V, MA-COM, Hittite, Mini-Circuits, General Dynamics и др.);

Помимо этого, одним из направлений компании «ЭлектроПласт» является направление «Источники питания». Мы предлагаем Вам помощь Конструкторского отдела:

- Подбор оптимального решения, техническое обоснование при выборе компонента;
- Подбор аналогов;
- Консультации по применению компонента;
- Поставка образцов и прототипов;
- Техническая поддержка проекта;
- Защита от снятия компонента с производства.



#### Как с нами связаться

**Телефон:** 8 (812) 309 58 32 (многоканальный)

**Факс:** 8 (812) 320-02-42

**Электронная почта:** [org@eplast1.ru](mailto:org@eplast1.ru)

**Адрес:** 198099, г. Санкт-Петербург, ул. Калинина, дом 2, корпус 4, литера А.