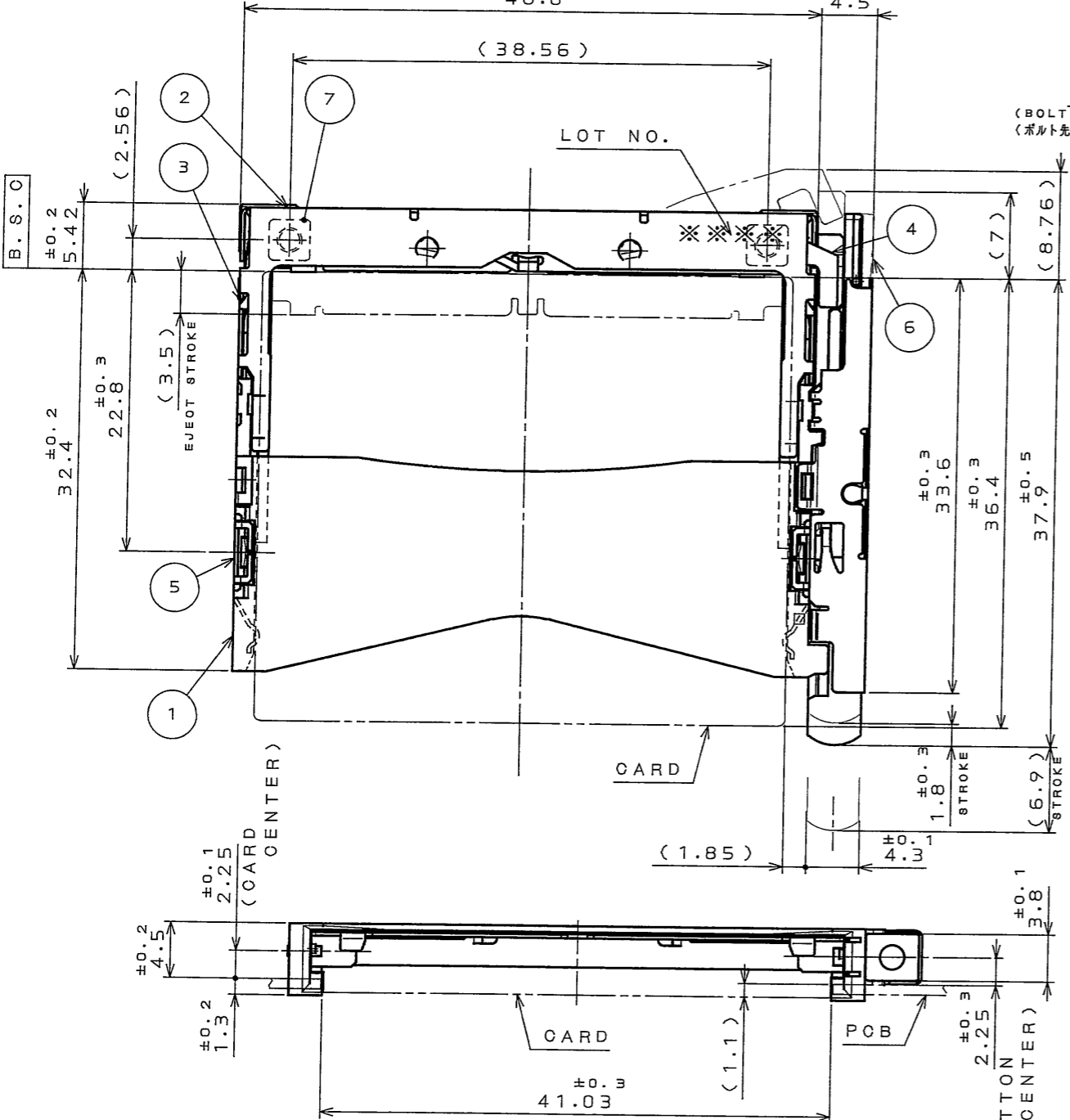


SJ039083  
(DRAWING NO.)

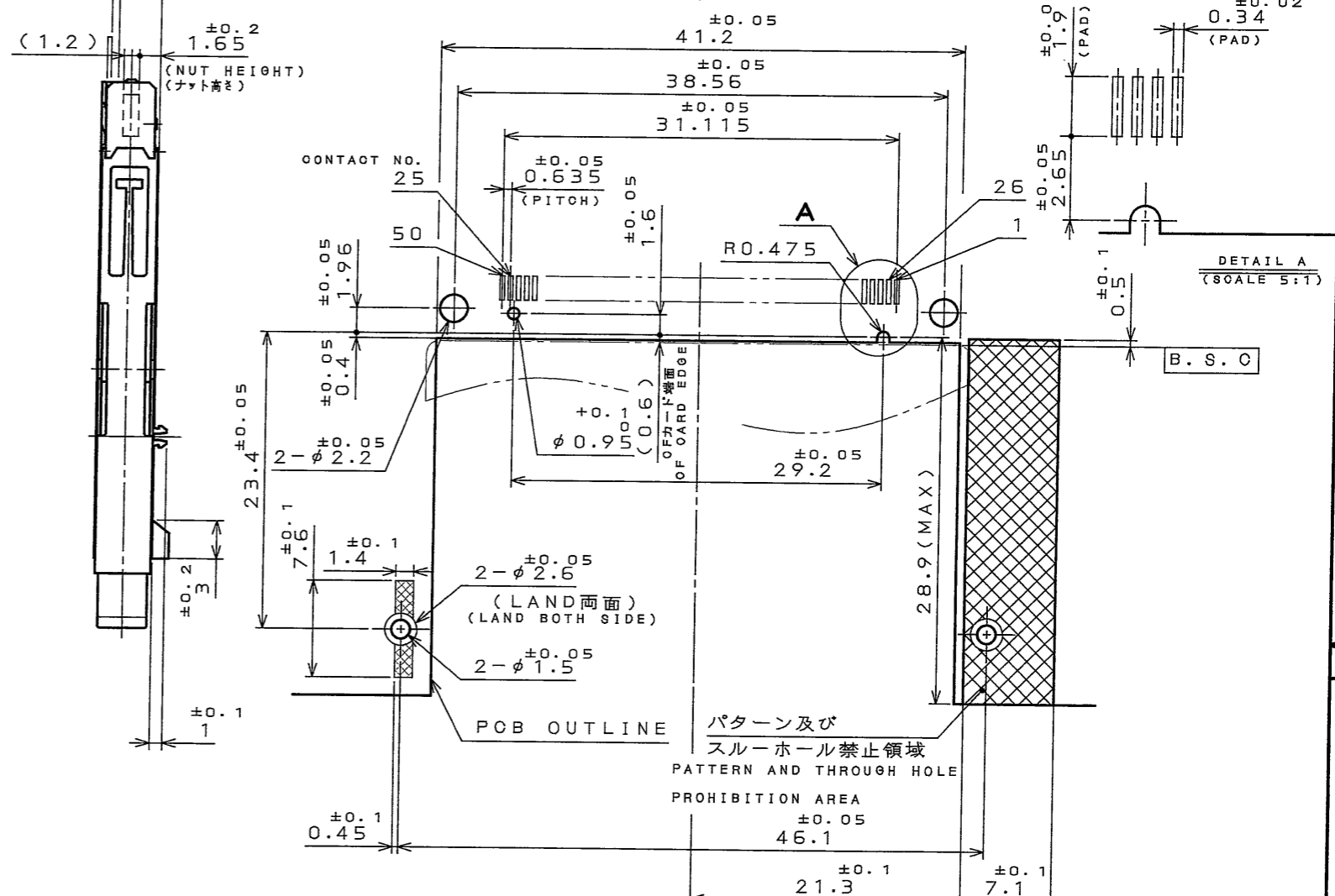


NOTE 1. THIS PRODUCTS ARE DESIGNED IN ACCORDANCE WITH COMPACT FLASH ASSOCIATION.  
 2. PLEASE REFER TO JAHL-1504-24 FOR USING THIS PRODUCT.  
 3. THIS CONNECTOR MATES WITH JC26E-BBE.  
 1. 本品は、コンパクトフラッシュ アソシエーションに準拠する。  
 2. 本品を御使用時は、取扱説明書 (JAHL-1504-24) を御参照下さい。  
 3. 本品は、JC26E-BBEと組み合わせて使用する。

JC26E-DRL※E  
 (LEAD FREE) TIN/TIN ALLOY  
 錫または銅合金 (無鉛)  
 STAND OFF NONE: 0mm  
 13: 1.3mm  
 KEY S: STANDARD R: REVERSE  
 BUTTON R: RIGHT L: LEFT

| 版数 REV. | 年月日 DATE | DCN NO. | 変更内容 DESCRIPTION | 製図 DR. | 担当 CHK. | 査閲 APPD. | 承認 APPD. |
|---------|----------|---------|------------------|--------|---------|----------|----------|
|         |          |         |                  |        |         |          |          |

APPLICABLE P.C.B. DIMENSION (REF.)  
 適合基板寸法 (参考)



| 符号 NO. | 名 DESCRIPTION | 個数 QTY. | 材 料 MATERIAL     | 仕 上 備 考 FINISH REMARKS  |
|--------|---------------|---------|------------------|---|
| 7      | NUT           | 2       | STEEL            | NI PLATING M2   |
| 6      | EJECT UNIT    | 1       |                  |   |
| 5      | EARTH LUG     | 2       | COPPER ALLOY     | CONTACT AREA: NICKEL<br>TERMINAL AREA: (LEAD FREE)<br>TIN/TIN ALLOY OVER NICKEL PLATING |
| 4      | LEVER         | 1       | STAINLESS STEEL  |   |
| 3      | PLATE         | 1       | STAINLESS STEEL  |   |
| 2      | COVER         | 1       | STAINLESS STEEL  |   |
| 1      | FRAME         | 1       | GLASS FILLED PBT | COLOR: BLACK<br>UL94 V-0  |

|   |                                    |                           |  |
|---|------------------------------------|---------------------------|--|
| 仕様書 (SPECIFICATION)<br>JACS-1504-24<br>JAHL-1504-24         | 第1版 (ORIGINAL DATE)<br>5.Sep.2003  | 尺 寸 (SCALE)<br>2:1        | 仕 上 備 考<br>JC26E   |
| 製 図 DR.<br>M.TANAKA   | 担 当 CHK.<br>T.WADA                 | 名 称 (TITLE)<br>JC26E-DRLE | 日 本 航 空 電 子 工 業 株 式 有 限 公 司<br>JAPAN AVIATION ELECTRONICS INDUSTRY, LTD. |
| 一 般 公 差 (GENERAL TOLERANCE)<br>寸 法 (DIMENSION) 角 度 (ANGLES) | 査 閲 APPD.<br>承認 APPD.<br>A. Kimura | 重 量 (WEIGHT)              | 図 面 番 号 (DRAWING NO.)<br>SJ039083  |
| ・ ±0.8<br>・ X ±0.4<br>・ XX ±0.1<br>・ XXX ±                  | ° ±<br>°X' ±                       |                           | 版 数 (REV.)<br>1  |

LEAD FREE この製品は鉛フリー品です

JAE CONNECTOR DIV. PROPRIETARY.  
 COPYRIGHT (C) 2003, JAPAN AVIATION ELECTRONICS INDUSTRY, LTD.

DOF-0-212D(98.02)

CDS-03-199-50088

SIZE A3



Компания «ЭлектроПласт» предлагает заключение долгосрочных отношений при поставках импортных электронных компонентов на взаимовыгодных условиях!

Наши преимущества:

- Оперативные поставки широкого спектра электронных компонентов отечественного и импортного производства напрямую от производителей и с крупнейших мировых складов;
- Поставка более 17-ти миллионов наименований электронных компонентов;
- Поставка сложных, дефицитных, либо снятых с производства позиций;
- Оперативные сроки поставки под заказ (от 5 рабочих дней);
- Экспресс доставка в любую точку России;
- Техническая поддержка проекта, помощь в подборе аналогов, поставка прототипов;
- Система менеджмента качества сертифицирована по Международному стандарту ISO 9001;
- Лицензия ФСБ на осуществление работ с использованием сведений, составляющих государственную тайну;
- Поставка специализированных компонентов (Xilinx, Altera, Analog Devices, Intersil, Interpoint, Microsemi, Aeroflex, Peregrine, Syfer, Eurofarad, Texas Instrument, Miteq, Cobham, E2V, MA-COM, Hittite, Mini-Circuits, General Dynamics и др.);

Помимо этого, одним из направлений компании «ЭлектроПласт» является направление «Источники питания». Мы предлагаем Вам помощь Конструкторского отдела:

- Подбор оптимального решения, техническое обоснование при выборе компонента;
- Подбор аналогов;
- Консультации по применению компонента;
- Поставка образцов и прототипов;
- Техническая поддержка проекта;
- Защита от снятия компонента с производства.



#### Как с нами связаться

**Телефон:** 8 (812) 309 58 32 (многоканальный)

**Факс:** 8 (812) 320-02-42

**Электронная почта:** [org@eplast1.ru](mailto:org@eplast1.ru)

**Адрес:** 198099, г. Санкт-Петербург, ул. Калинина, дом 2, корпус 4, литера А.