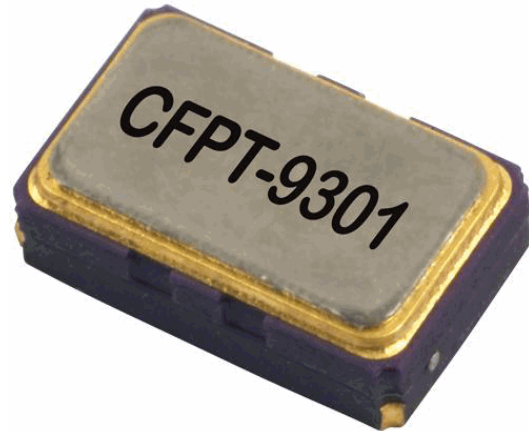


## Description



- Surface mount temperature compensated voltage controlled crystal oscillator.
- Freq Adj option  
Option A (standard):  
Ageing adjustment by means of external Control Voltage applied to pad 1  
Range (frequency  $\leq$  20MHz)  $\geq \pm 5$ ppm  
Range (frequency  $>$  20MHz)  $\geq \pm 7$ ppm  
Linearity  $\leq 2\%$   
Slope Positive  
Input resistance  $\geq 100k\Omega$   
Modulation bandwidth  $\geq 2kHz$   
Standard control voltage range  $1.5V \pm 1V$
- Model CFPT-9301-A
- Model Issue number 7



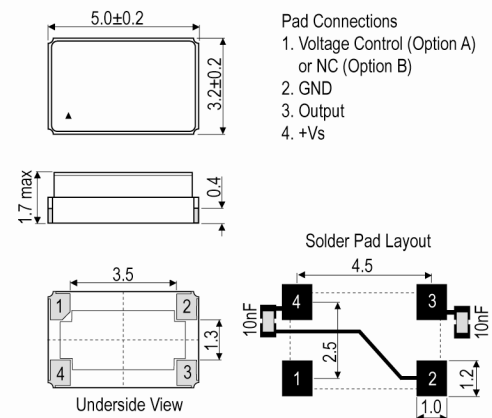
## Frequency Parameters

- Frequency 16.0MHz
- Frequency Tolerance  $\pm 1.00$ ppm
- Frequency Stability  $\pm 1.00$ ppm
- Operating Temperature Range  $-40.00$  to  $85.00^\circ C$
- Ageing  $\pm 1$ ppm max in 1st year (see Note 1)
- Supply Voltage Variation (@  $\pm 5\%$  change):  
Frequency  $<$ 20MHz:  $\pm 0.1$ ppm typ  
Frequency 20MHz to  $<$ 35MHz:  $\pm 0.3$ ppm typ  
Frequency 35MHz to 52MHz:  $\pm 0.5$ ppm typ
- Load Variation (@  $\pm 5pF$  change):  
Frequency  $<$ 20MHz:  $\pm 0.2$ ppm typ  
Frequency 20MHz to  $<$ 35MHz:  $\pm 0.3$ ppm typ  
Frequency 35MHz to 52MHz:  $\pm 0.5$ ppm typ
- Note 1 Ageing:  
Frequency  $\leq 20$ MHz:  $\pm 1$ ppm max in 1st year  
Frequency  $\leq 20$ MHz:  $\pm 3$ ppm max for 10 years (including the 1st year)  
Frequency  $> 20$ MHz:  $\pm 2$ ppm max in 1st year  
Frequency  $> 20$ MHz:  $\pm 5$ ppm max for 10 years (including the 1st year)

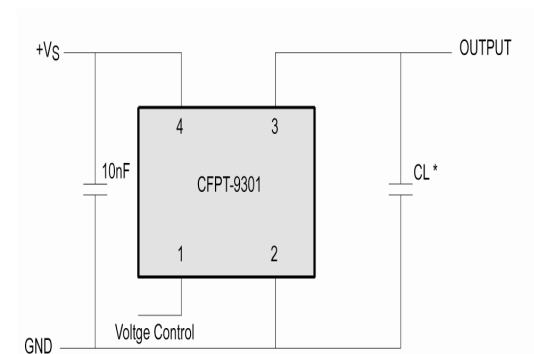
## Electrical Parameters

- Supply Voltage  $3.3V \pm 10\%$
- Supply Current (typical):  
HCMOS:  
 $1 + \text{Frequency (MHz)} * \text{Supply (V)} * \{\text{Load (pF)} + 15\} * 10^{-3} \text{mA}$   
e.g. 20MHz, 3.3V, 15pF  $\approx 3\text{mA}$
- Supply Voltage Tolerance: Parts will operate correctly with  $\pm 10\%$  supply voltage variation but supply coefficient is measured with  $\pm 5\%$  variation
- Frequency Adjustment - option B  
No frequency adjustment  
Initial calibration:  $\leq \pm 1.0$ ppm

## Outline (mm)



## Test Circuit



\* Load 15pF (HCMOS), inclusive of probe and jig capacitance

## Sales Office Contact Details:

UK: +44 (0)1460 270200  
Germany: 0800 1808 443

France: 0800 901 383  
USA: +1.760.318.2824

Email: [info@iqdfrequencyproducts.com](mailto:info@iqdfrequencyproducts.com)  
Web: [www.iqdfrequencyproducts.com](http://www.iqdfrequencyproducts.com)

## Frequency Adjustment

- Pulling Optional
- Frequency Adjustment - option A (standard):  
Ageing adjustment by means of external Control Voltage applied to pad 1  
Range (frequency  $\leq$  20MHz):  $\geq \pm 5$ ppm  
Range (frequency  $>$  20MHz):  $\geq \pm 7$ ppm  
Linearity:  $\leq 2\%$   
Slope: Positive  
Input resistance:  $\geq 100k\Omega$   
Modulation bandwidth:  $\geq 2$ kHz  
Standard control voltage range: 1.5V  $\pm$ 1V

## Output Details

- Output Compatibility HCMOS
- Drive Capability 15pF max
- Rise and Fall Time 8.0ns max
- Duty Cycle 45/55%

## Output Levels

- Output Level:  
VoH  $\geq 90\%$  VS  
VoL  $\leq 10\%$  VS

## Environmental Parameters

- Storage Temperature Range: -55 to 125°C
- Shock: IEC 60068-2-27, Test Ea: 1500G acceleration for 0.5ms, 3 shocks in each of 3 mutually perpendicular planes
- Vibration: IEC 60068-2-6, Test Fc: 10-60Hz 1.5mm displacement, 60-2000Hz at 20G, 4 hours in each of three mutually perpendicular axes at 1oct/min

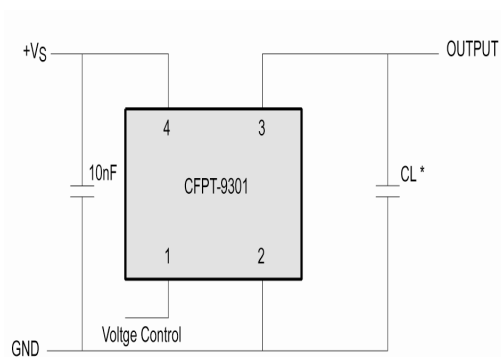
## Compliance

- RoHS Status (2011/65/EU) Compliant
- REACh Status Compliant
- MSL Rating (JDEC-STD-033): Not Applicable

## Packaging Details

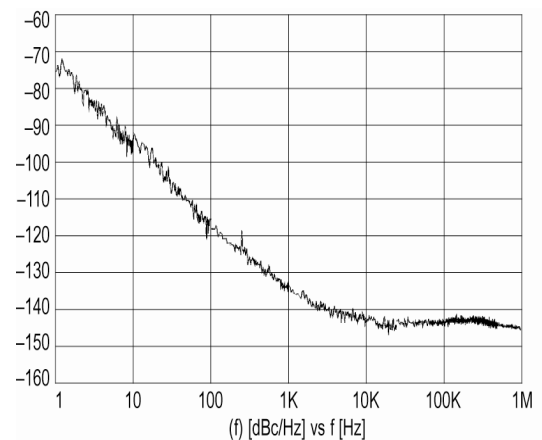
- Pack Style: Bulk Loose in bulk pack
- Pack Size: 10
- *Alternative packing option available*

## Test Circuit



\* Load 15pF (HCMOS), inclusive of probe and jig capacitance

## Typical Phase Noise at 14.4MHz



## Sales Office Contact Details:

UK: +44 (0)1460 270200  
Germany: 0800 1808 443

France: 0800 901 383  
USA: +1.760.318.2824

Email: [info@iqdfrequencyproducts.com](mailto:info@iqdfrequencyproducts.com)  
Web: [www.iqdfrequencyproducts.com](http://www.iqdfrequencyproducts.com)

**Chipset Approval Table**

Ref No.		Frequency	Chipset Type	IC Supplier	
E4190LF		12.8MHz	ACS1790T, ACS9510, ACS9520T, ACS9522T, ACS9550, ACS9593T, ACS8522BT, ACS8509, ACS8510, ACS8514, ACS8515, ACS8520, ACS8520A, ACS8522	Semtech	
E4191LF		12.8MHz	ACS1790T, ACS9510, ACS9520T, ACS9522T, ACS9550, ACS9593T, ACS8522BT, ACS8509, ACS8510, ACS8514, ACS8515, ACS8520, ACS8520A, ACS8522	Semtech	
E4437LF		12.8MHz	ACS1790T, ACS9510, ACS9520T, ACS9522T, ACS9550, ACS9593T, ACS8522BT, ACS8509, ACS8510, ACS8514, ACS8515, ACS8520, ACS8520A, ACS8522	Semtech	
E4438LF		20MHz	ZL30152, ZL30155, ZL30157, ZL30159, ZL30160, ZL30165	Microsemi	
E4439LF		20MHz	ZL30152, ZL30155, ZL30157, ZL30159, ZL30160, ZL30165	Microsemi	
E4441LF		20MHz	ZL30152, ZL30155, ZL30157, ZL30159, ZL30160, ZL30165	Microsemi	
E4698LF		12.8MHz	ACS1790T, ACS9510, ACS9520T, ACS9522T, ACS9550, ACS9593T, ACS8522BT, ACS8509, ACS8510, ACS8514, ACS8515, ACS8520, ACS8520A, ACS8522	Semtech	

**Sales Office Contact Details:**

UK: +44 (0)1460 270200  
Germany: 0800 1808 443

France: 0800 901 383  
USA: +1.760.318.2824

Email: [info@iqdfrequencyproducts.com](mailto:info@iqdfrequencyproducts.com)  
Web: [www.iqdfrequencyproducts.com](http://www.iqdfrequencyproducts.com)



Компания «ЭлектроПласт» предлагает заключение долгосрочных отношений при поставках импортных электронных компонентов на взаимовыгодных условиях!

Наши преимущества:

- Оперативные поставки широкого спектра электронных компонентов отечественного и импортного производства напрямую от производителей и с крупнейших мировых складов;
- Поставка более 17-ти миллионов наименований электронных компонентов;
- Поставка сложных, дефицитных, либо снятых с производства позиций;
- Оперативные сроки поставки под заказ (от 5 рабочих дней);
- Экспресс доставка в любую точку России;
- Техническая поддержка проекта, помощь в подборе аналогов, поставка прототипов;
- Система менеджмента качества сертифицирована по Международному стандарту ISO 9001;
- Лицензия ФСБ на осуществление работ с использованием сведений, составляющих государственную тайну;
- Поставка специализированных компонентов (Xilinx, Altera, Analog Devices, Intersil, Interpoint, Microsemi, Aeroflex, Peregrine, Syfer, Eurofarad, Texas Instrument, Miteq, Cobham, E2V, MA-COM, Hittite, Mini-Circuits, General Dynamics и др.);

Помимо этого, одним из направлений компании «ЭлектроПласт» является направление «Источники питания». Мы предлагаем Вам помощь Конструкторского отдела:

- Подбор оптимального решения, техническое обоснование при выборе компонента;
- Подбор аналогов;
- Консультации по применению компонента;
- Поставка образцов и прототипов;
- Техническая поддержка проекта;
- Защита от снятия компонента с производства.



#### Как с нами связаться

**Телефон:** 8 (812) 309 58 32 (многоканальный)

**Факс:** 8 (812) 320-02-42

**Электронная почта:** [org@eplast1.ru](mailto:org@eplast1.ru)

**Адрес:** 198099, г. Санкт-Петербург, ул. Калинина, дом 2, корпус 4, литера А.