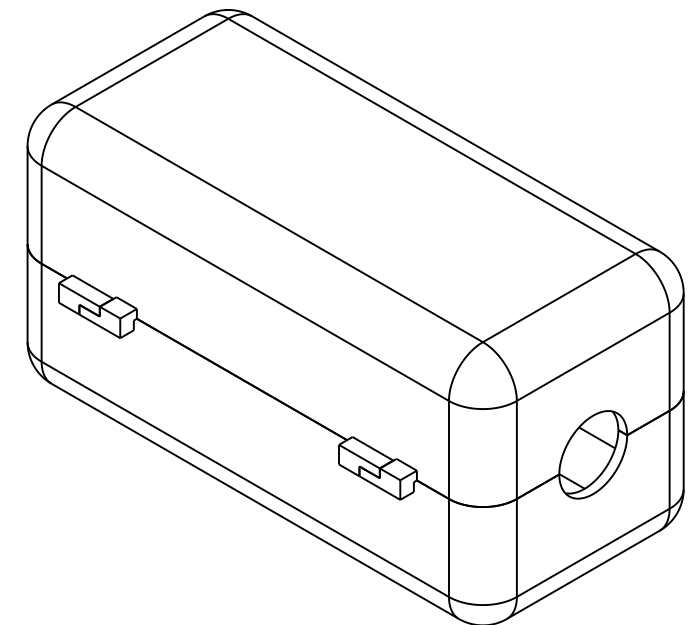
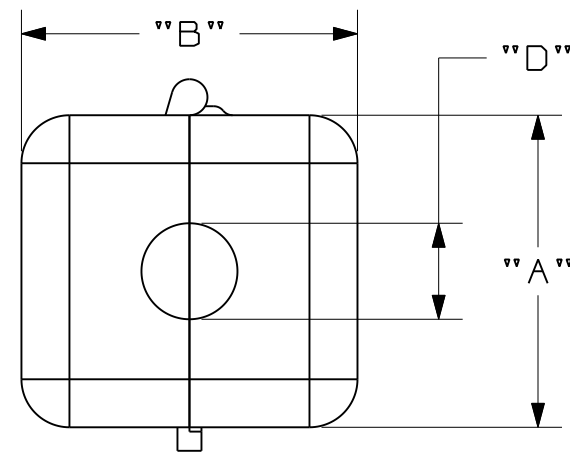
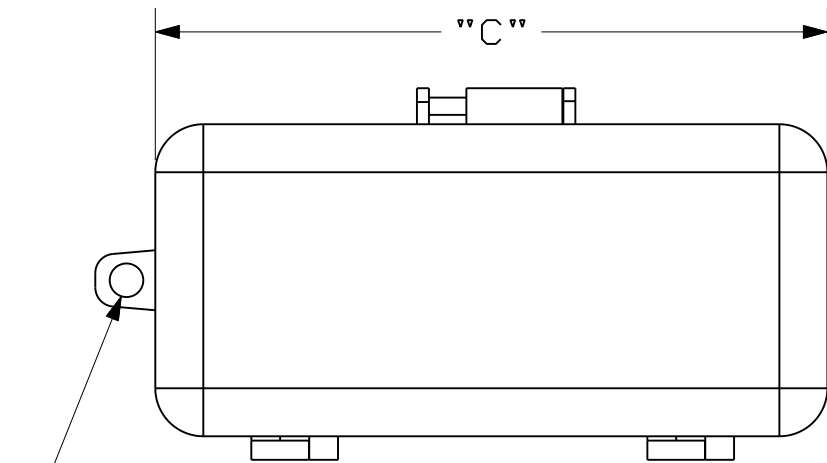


THIS COPY IS PROVIDED ON A RESTRICTED BASIS AND IS NOT TO BE USED IN ANY WAY DETRIMENTAL TO THE INTERESTS OF PANDUIT CORP.

PART NUMBER	DESCRIPTION	INSIDE DIM. IN. (mm)	"A"	"B"	"C"	DIA. DIM. IN (mm) "D"	STANDARD PKG.
PSL-CL110	LOCKOUT FOR 120 VOLT AC CORD	1.73 X 1.73 X 3.23 [44.0 X 44.0 X 82.0]	2.00 [50.8]	2.00 [50.8]	3.5 [88.9]	0.50 [12.7]	1



HOLES ACCOMMODATE LOCK WITH .35" [8.8mm] DIA. OR SMALLER SHACKLES.

NOTES:
1. MILLIMETERS SHOWN IN [].



REV	DATE	BY	CHK	DESCRIPTION	ECN	R	CUST	SUP
3	1/31/08	RVU		REMOVE P/N, PSL-CL480. REPLACE PSL CL CORD LOCKOUT TO PSL-CL110 ON TITLE AREA. Ø.35" [8.8mm] WAS Ø.38" [10mm]. REMOVED NOTE 2.	5274	R		
2	1-24-06	RVU	DWY	ADDED PANTONE COLOR #.	4335	R		
1	9-8-05	RVU	DWY	PART NO. IN TITLE BLCOK WAS PSL-CL.	4167	R		
R	9-10-03	RVU	DWY	DRAWING RELEASE	3399	R		

CAD FILENAME/LAYERS 100619XJ_C10095_PSL-CL_03.prt

PANDUIT CORP TINLEY PARK, ILLINOIS

PSL-CL110

UNLESS OTHERWISE SPECIFIED, DIMENSIONAL TOLERANCES ARE:
 (.X) ± .050 (.XXX) ± .015
 (.XX) ± .032 ANGLES ±

UNLESS OTHERWISE SPECIFIED, ALL DIMENSIONS ARE GIVEN IN INCHES, THIRD ANGLE PROJECTION

SCALE NTS

DRAWN BY RVU MAT'L: POLYPROPYLENE, RED PANTONE PMS 186

DATE 9-10-03

CHK'D

DRAWING NO. C10095 DWG SIZE B



Компания «ЭлектроПласт» предлагает заключение долгосрочных отношений при поставках импортных электронных компонентов на взаимовыгодных условиях!

Наши преимущества:

- Оперативные поставки широкого спектра электронных компонентов отечественного и импортного производства напрямую от производителей и с крупнейших мировых складов;
- Поставка более 17-ти миллионов наименований электронных компонентов;
- Поставка сложных, дефицитных, либо снятых с производства позиций;
- Оперативные сроки поставки под заказ (от 5 рабочих дней);
- Экспресс доставка в любую точку России;
- Техническая поддержка проекта, помощь в подборе аналогов, поставка прототипов;
- Система менеджмента качества сертифицирована по Международному стандарту ISO 9001;
- Лицензия ФСБ на осуществление работ с использованием сведений, составляющих государственную тайну;
- Поставка специализированных компонентов (Xilinx, Altera, Analog Devices, Intersil, Interpoint, Microsemi, Aeroflex, Peregrine, Syfer, Eurofarad, Texas Instrument, Miteq, Cobham, E2V, MA-COM, Hittite, Mini-Circuits, General Dynamics и др.);

Помимо этого, одним из направлений компании «ЭлектроПласт» является направление «Источники питания». Мы предлагаем Вам помощь Конструкторского отдела:

- Подбор оптимального решения, техническое обоснование при выборе компонента;
- Подбор аналогов;
- Консультации по применению компонента;
- Поставка образцов и прототипов;
- Техническая поддержка проекта;
- Защита от снятия компонента с производства.



Как с нами связаться

Телефон: 8 (812) 309 58 32 (многоканальный)

Факс: 8 (812) 320-02-42

Электронная почта: org@eplast1.ru

Адрес: 198099, г. Санкт-Петербург, ул. Калинина, дом 2, корпус 4, литера А.