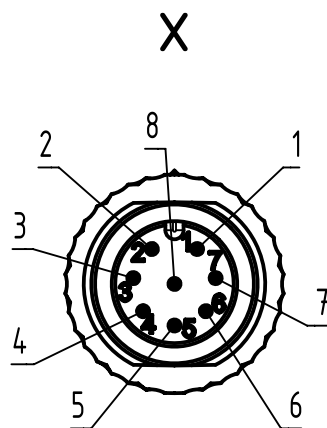
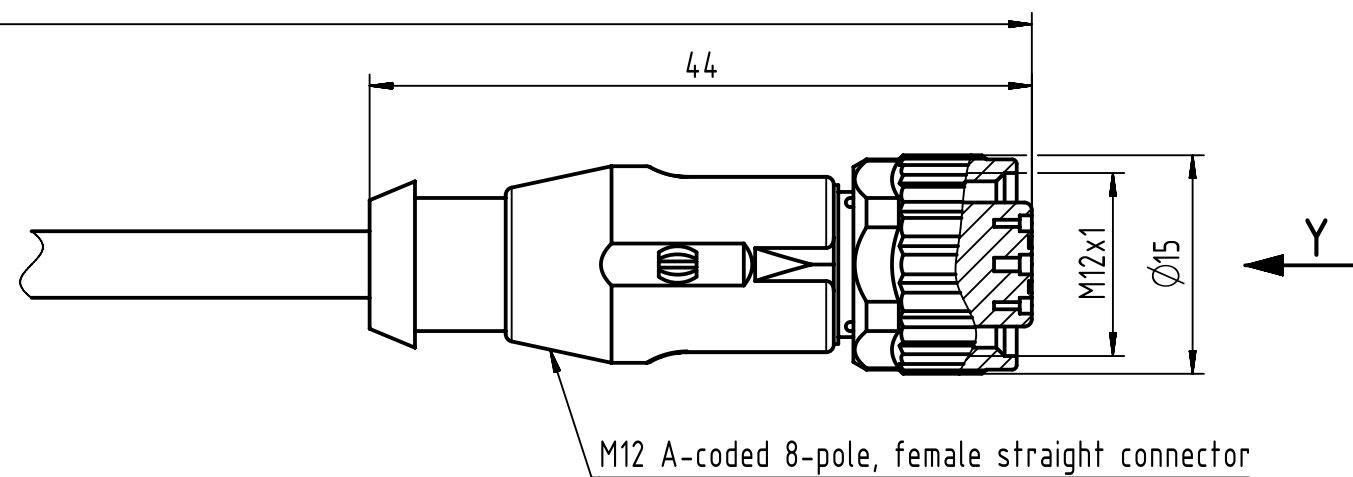
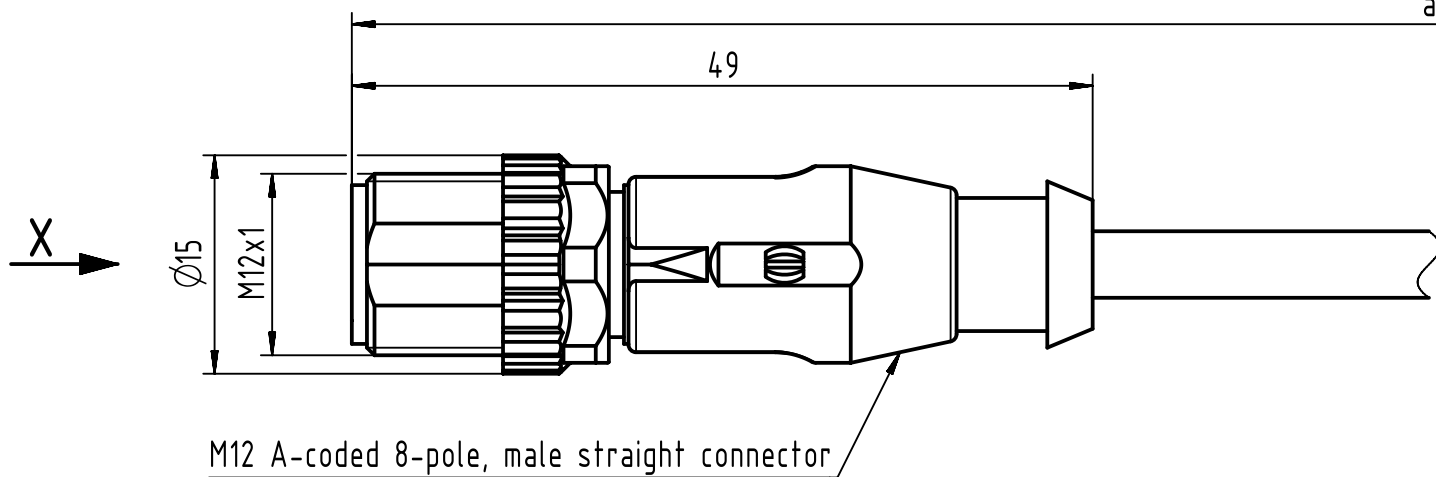


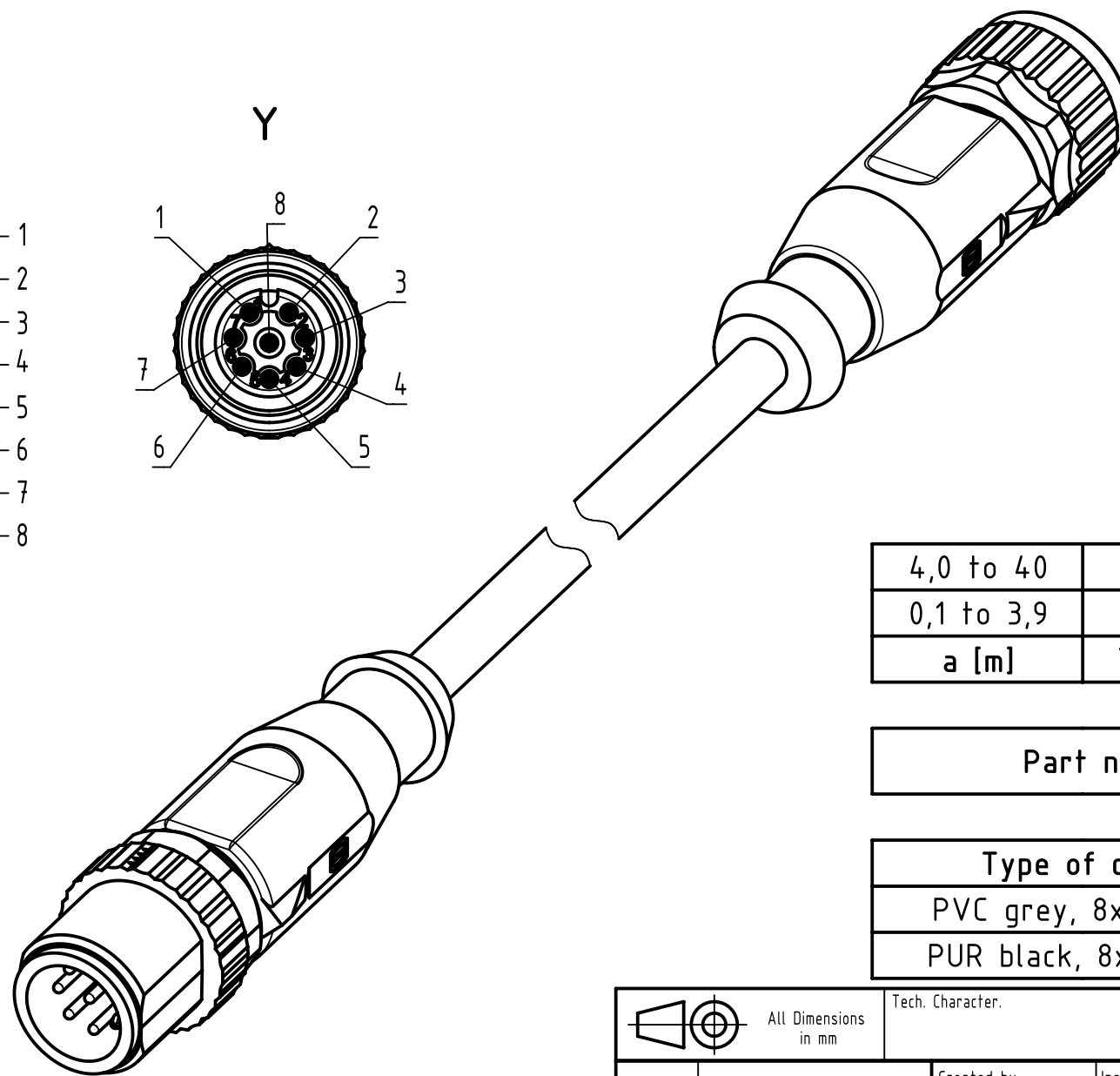
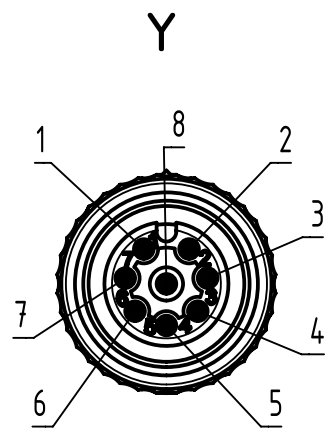
Connector Location A

Connector Location B



Loading-Plan:

- | | | |
|---|--------|---|
| 1 | white | 1 |
| 2 | brown | 2 |
| 3 | green | 3 |
| 4 | yellow | 4 |
| 5 | grey | 5 |
| 6 | pink | 6 |
| 7 | blue | 7 |
| 8 | red | 8 |



| | | |
|-----------------------|-----|---------|
| length in "1m" step | 40 | XXX=400 |
| | 39 | XXX=390 |
| | . | . |
| | 12 | XXX=120 |
| length in "0,1m" step | 11 | XXX=110 |
| | 10 | XXX=100 |
| | 9,9 | XXX=099 |
| | 9,8 | XXX=098 |
| | . | . |
| Step | 0,4 | XXX=004 |
| | 0,3 | XXX=003 |
| | 0,2 | XXX=002 |
| | 0,1 | XXX=001 |

| | |
|--------------|------------------|
| 4,0 to 40 | +1% |
| 0,1 to 3,9 | +0,04 |
| a [m] | Tolerance |

| | |
|-----------------|----------------|
| Part no. | 213484858XXXXX |
|-----------------|----------------|

| | |
|----------------------------------|-------|
| Type of cable | XX |
| PVC grey, 8x0.25mm ² | XX=82 |
| PUR black, 8x0.25mm ² | XX=70 |

- Protection level: IP67
- Temperature range: -25°C ... +80°C

| | | | | | | | |
|--|---------------------|-------------------------------------|--------------------------|---------------------------|--------------------|--|-------------|
| | All rights reserved | Created by POPESCU | Inspected by TAMAS | Standardisation COSTEA | Date 2016-12-16 | State Final Release | |
| | Department HCS - RO | Title M12 A-coded Cable Assembly | | | | Doc-Key / ECM-Nr. 100578827/UGD/009/E 500000112808 | |
| HARTING Customised Solutions D-32427 Minden | | Type TB | Number 213484858XXXXX | | | Rev. E | Page 1/1 |

Mouser Electronics

Authorized Distributor

Click to View Pricing, Inventory, Delivery & Lifecycle Information:

HARTING:

[21348485882010](#) [21348485882050](#) [21348485882015](#) [21348485882020](#) [21348485882005](#) [21348485882075](#)
[21348485882100](#)



Компания «ЭлектроПласт» предлагает заключение долгосрочных отношений при поставках импортных электронных компонентов на взаимовыгодных условиях!

Наши преимущества:

- Оперативные поставки широкого спектра электронных компонентов отечественного и импортного производства напрямую от производителей и с крупнейших мировых складов;
- Поставка более 17-ти миллионов наименований электронных компонентов;
- Поставка сложных, дефицитных, либо снятых с производства позиций;
- Оперативные сроки поставки под заказ (от 5 рабочих дней);
- Экспресс доставка в любую точку России;
- Техническая поддержка проекта, помощь в подборе аналогов, поставка прототипов;
- Система менеджмента качества сертифицирована по Международному стандарту ISO 9001;
- Лицензия ФСБ на осуществление работ с использованием сведений, составляющих государственную тайну;
- Поставка специализированных компонентов (Xilinx, Altera, Analog Devices, Intersil, Interpoint, Microsemi, Aeroflex, Peregrine, Syfer, Eurofarad, Texas Instrument, Miteq, Cobham, E2V, MA-COM, Hittite, Mini-Circuits, General Dynamics и др.);

Помимо этого, одним из направлений компании «ЭлектроПласт» является направление «Источники питания». Мы предлагаем Вам помощь Конструкторского отдела:

- Подбор оптимального решения, техническое обоснование при выборе компонента;
- Подбор аналогов;
- Консультации по применению компонента;
- Поставка образцов и прототипов;
- Техническая поддержка проекта;
- Защита от снятия компонента с производства.



Как с нами связаться

Телефон: 8 (812) 309 58 32 (многоканальный)

Факс: 8 (812) 320-02-42

Электронная почта: org@eplast1.ru

Адрес: 198099, г. Санкт-Петербург, ул. Калинина, дом 2, корпус 4, литера А.