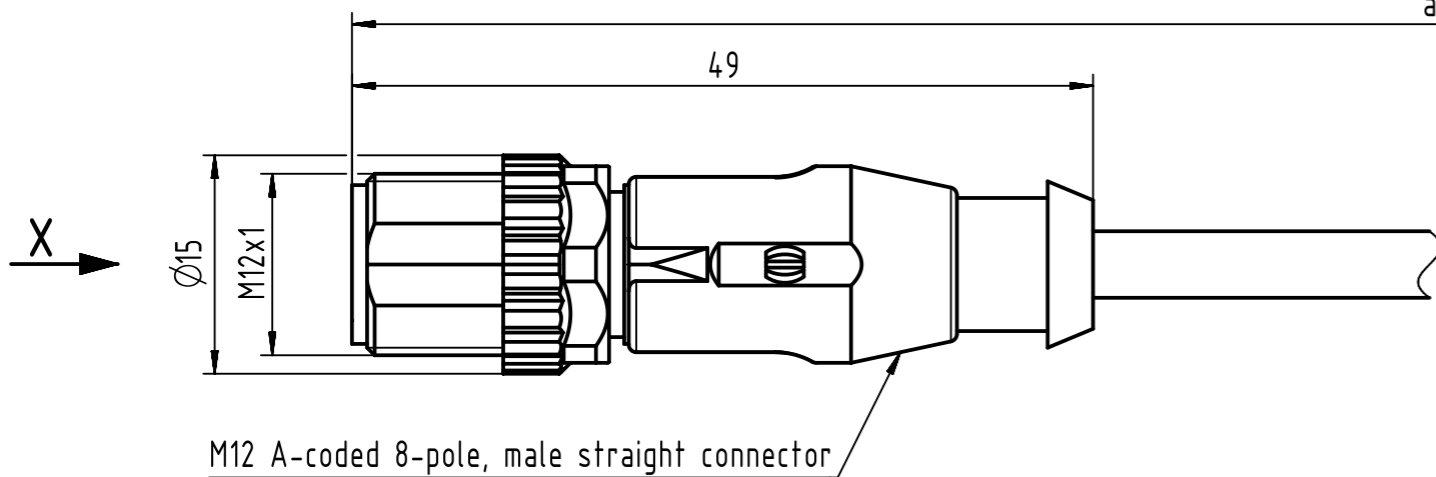
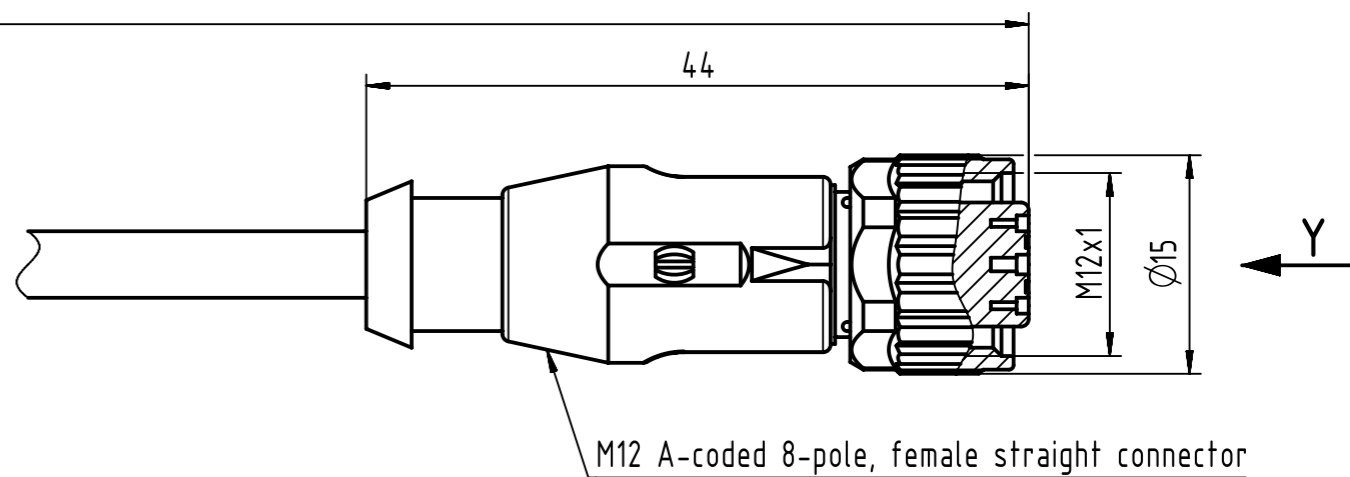


Connector Location A

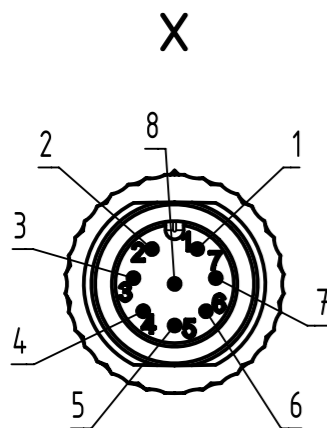
Connector Location B



M12 A-coded 8-pole, male straight connector

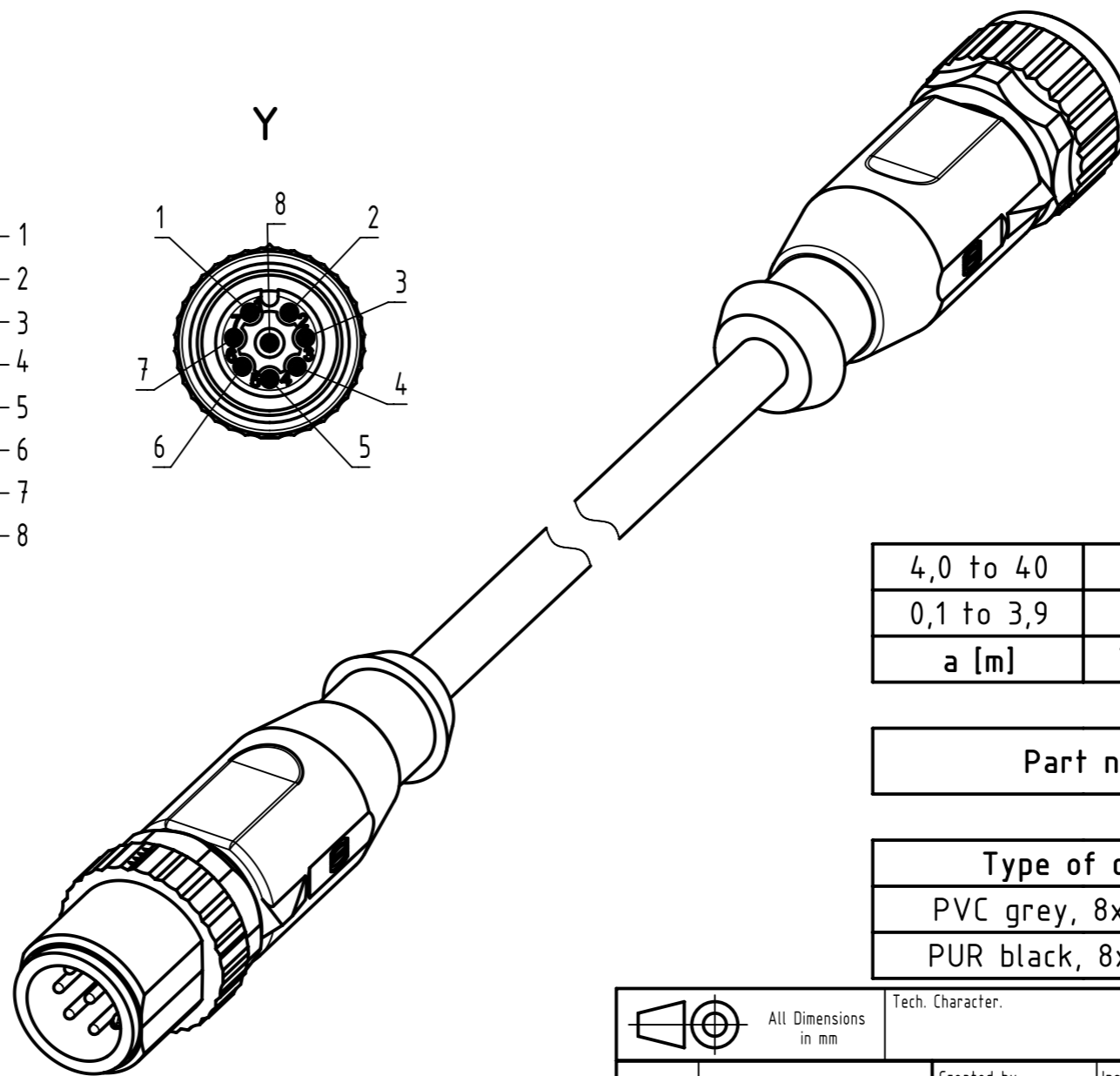
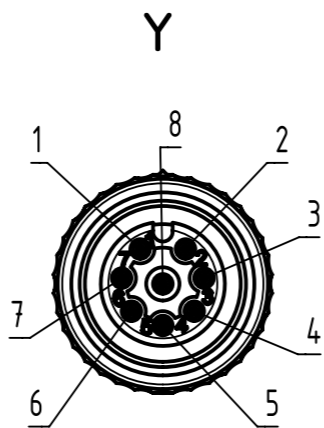


M12 A-coded 8-pole, female straight connector



Loading-Plan:

- |   |        |   |
|---|--------|---|
| 1 | white  | 1 |
| 2 | brown  | 2 |
| 3 | green  | 3 |
| 4 | yellow | 4 |
| 5 | grey   | 5 |
| 6 | pink   | 6 |
| 7 | blue   | 7 |
| 8 | red    | 8 |



length in "1m" step	40	XXX=400
	39	XXX=390
	.	.
	12	XXX=120
length in "0,1m" step	11	XXX=110
	10	XXX=100
	9,9	XXX=099
	9,8	XXX=098
	.	.
Step	0,4	XXX=004
	0,3	XXX=003
	0,2	XXX=002
	0,1	XXX=001
	a [m]	XXX,

4,0 to 40	+1%
0,1 to 3,9	+0,04
a [m]	Tolerance

Part no.	213484858XXXXX
----------	----------------

Type of cable	XX
PVC grey, 8x0.25mm <sup>2</sup>	XX=82
PUR black, 8x0.25mm <sup>2</sup>	XX=70

- Protection level: IP67
- Temperature range: -25°C ... +80°C

	All rights reserved	Created by POPESCU	Inspected by TAMAS	Standardisation COSTEA	Date 2016-12-16	State Final Release	
	Department HCS - RO	Title M12 A-coded Cable Assembly				Doc-Key / ECM-Nr. 100578827/UGD/009/E 500000112808	
HARTING Customised Solutions D-32427 Minden		Type TB	Number 213484858XXXXX			Rev. E	Page 1/1

# Mouser Electronics

Authorized Distributor

Click to View Pricing, Inventory, Delivery & Lifecycle Information:

## HARTING:

[21348485882010](#) [21348485882050](#) [21348485882015](#) [21348485882020](#) [21348485882005](#) [21348485882075](#)  
[21348485882100](#)



Компания «ЭлектроПласт» предлагает заключение долгосрочных отношений при поставках импортных электронных компонентов на взаимовыгодных условиях!

Наши преимущества:

- Оперативные поставки широкого спектра электронных компонентов отечественного и импортного производства напрямую от производителей и с крупнейших мировых складов;
- Поставка более 17-ти миллионов наименований электронных компонентов;
- Поставка сложных, дефицитных, либо снятых с производства позиций;
- Оперативные сроки поставки под заказ (от 5 рабочих дней);
- Экспресс доставка в любую точку России;
- Техническая поддержка проекта, помощь в подборе аналогов, поставка прототипов;
- Система менеджмента качества сертифицирована по Международному стандарту ISO 9001;
- Лицензия ФСБ на осуществление работ с использованием сведений, составляющих государственную тайну;
- Поставка специализированных компонентов (Xilinx, Altera, Analog Devices, Intersil, Interpoint, Microsemi, Aeroflex, Peregrine, Syfer, Eurofarad, Texas Instrument, Miteq, Cobham, E2V, MA-COM, Hittite, Mini-Circuits, General Dynamics и др.);

Помимо этого, одним из направлений компании «ЭлектроПласт» является направление «Источники питания». Мы предлагаем Вам помощь Конструкторского отдела:

- Подбор оптимального решения, техническое обоснование при выборе компонента;
- Подбор аналогов;
- Консультации по применению компонента;
- Поставка образцов и прототипов;
- Техническая поддержка проекта;
- Защита от снятия компонента с производства.



#### Как с нами связаться

**Телефон:** 8 (812) 309 58 32 (многоканальный)

**Факс:** 8 (812) 320-02-42

**Электронная почта:** [org@eplast1.ru](mailto:org@eplast1.ru)

**Адрес:** 198099, г. Санкт-Петербург, ул. Калинина, дом 2, корпус 4, литера А.