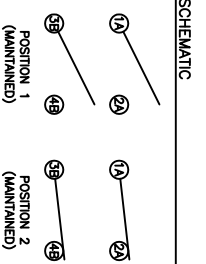
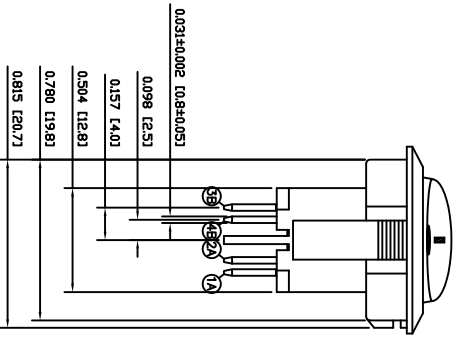
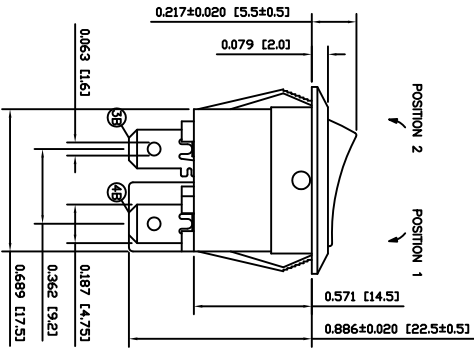


POSITION 2
POSITION 1



SCHMATIC

SPECIFICATIONS

FUNCTION:
2P1T OFF-ON

RATINGS:
ANSI/UL 1054 and CAN/CSA C22.2 No. 55 (E194579):
10A 125VAC [UR, CLR]
EN 61058-1:2002:
6(2)A 250V~ μ 1E4 T125/55 [ENEC14, SEMKO]

CONTACT RESISTANCE:
Initial: 5mΩ Max. at 50VAC
Insulation Resistance:
100kΩ Min. at 500VDC

DIELECTRIC STRENGTH:
1,500VAC for 1 Minute

ELECTRICAL LIFE:
6,000 Cycles [UR, CLR]
10,000 Cycles [ENEC14, SEMKO: 10(4)A 250V~]

TEMPERATURE:
Operating: -20°C to 105°C [UR, CLR]
Operating: -20°C to 125°C [ENEC14, SEMKO]

APPROVALS:
UL, CSA, SEMKO, ROHS COMPLIANT

COLORS AND MARKINGS

BODY:
Black

ACTUATOR:
Black

MARKINGS:
I/O Vertical (1)

MARKING COLOR:
White

MATERIALS

BODY:
Polyamide 6/6 (PA66), UL94 V-2

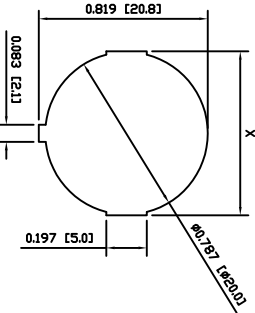
ACTUATOR:
Polyamide 6/6 (PA66), UL94 V-2

MOBILE CONTACT:
Silver Plated Copper

CONTACTS:
Silver Alloy

TERMINALS:
Silver Plated Copper
Silver Plated Brass

SUGGESTED PANEL CUTOUT



PANEL THICKNESS	X
0.030~0.049 [0.75~1.25]	0.795 [20.2]
0.049~0.079 [1.25~2.00]	0.803 [20.4]
0.079~0.118 [2.00~3.00]	0.811 [20.6]

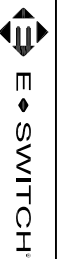
ACTUATOR	A	09/08/11	CAB
BODY	B	11/10/04	BA
COLORS	A	09/08/11	CAB
MATERIALS	A	09/08/11	CAB
SPECIFICATIONS	B	11/10/04	BA
REFERENCES	REV.	DATE	BY

1	2	3
THE INFORMATION CONTAINED IN THIS DOCUMENT IS PROPRIETARY TO E-SWITCH-LAMB		
AND IS NOT TO BE COPIED OR TRANSMITTED		

4	5	6	7	8
CORRECT TERMINAL CALL-OUTS	2013	11/10/04	BA	
INITIAL RELEASE	1879	10/01/14	CAB	
DESCRIPTION	FOR	DATE	DRAWN BY	

DIMENSIONS	INCHES [MILLIMETERS]
GENERAL TOLERANCES	±0.008 [±0.2] / ±1'
SCALE	DRAWING NOT TO SCALE
PROJECTION	

7	8
DRIVING NUMBER	DATE
RR81231121	JANUARY 14, 2010
REVISION	REVISION
B	B





Компания «ЭлектроПласт» предлагает заключение долгосрочных отношений при поставках импортных электронных компонентов на взаимовыгодных условиях!

Наши преимущества:

- Оперативные поставки широкого спектра электронных компонентов отечественного и импортного производства напрямую от производителей и с крупнейших мировых складов;
- Поставка более 17-ти миллионов наименований электронных компонентов;
- Поставка сложных, дефицитных, либо снятых с производства позиций;
- Оперативные сроки поставки под заказ (от 5 рабочих дней);
- Экспресс доставка в любую точку России;
- Техническая поддержка проекта, помощь в подборе аналогов, поставка прототипов;
- Система менеджмента качества сертифицирована по Международному стандарту ISO 9001;
- Лицензия ФСБ на осуществление работ с использованием сведений, составляющих государственную тайну;
- Поставка специализированных компонентов (Xilinx, Altera, Analog Devices, Intersil, Interpoint, Microsemi, Aeroflex, Peregrine, Syfer, Eurofarad, Texas Instrument, Miteq, Cobham, E2V, MA-COM, Hittite, Mini-Circuits, General Dynamics и др.);

Помимо этого, одним из направлений компании «ЭлектроПласт» является направление «Источники питания». Мы предлагаем Вам помощь Конструкторского отдела:

- Подбор оптимального решения, техническое обоснование при выборе компонента;
- Подбор аналогов;
- Консультации по применению компонента;
- Поставка образцов и прототипов;
- Техническая поддержка проекта;
- Защита от снятия компонента с производства.



Как с нами связаться

Телефон: 8 (812) 309 58 32 (многоканальный)

Факс: 8 (812) 320-02-42

Электронная почта: org@eplast1.ru

Адрес: 198099, г. Санкт-Петербург, ул. Калинина, дом 2, корпус 4, литера А.