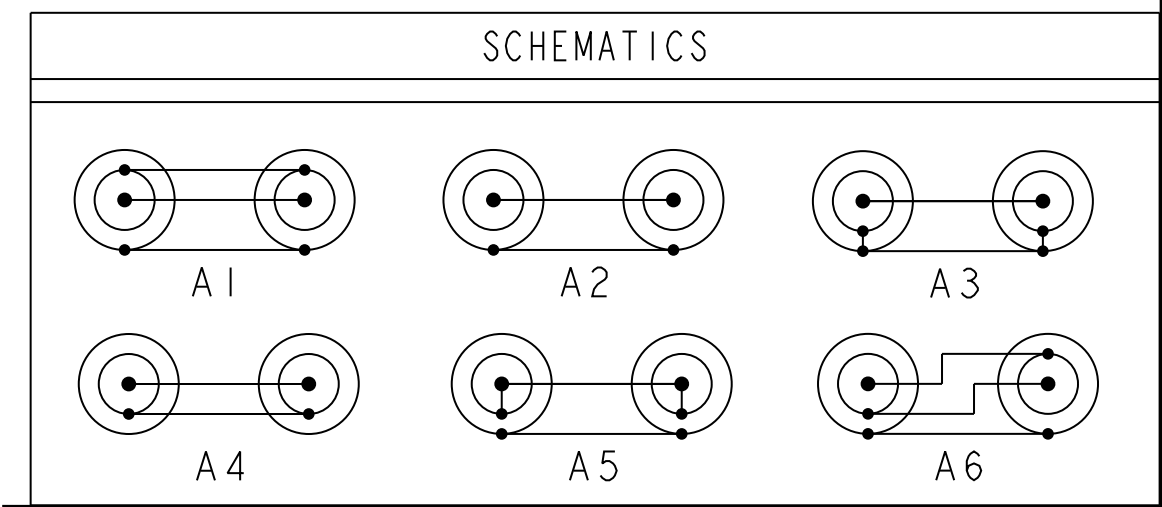
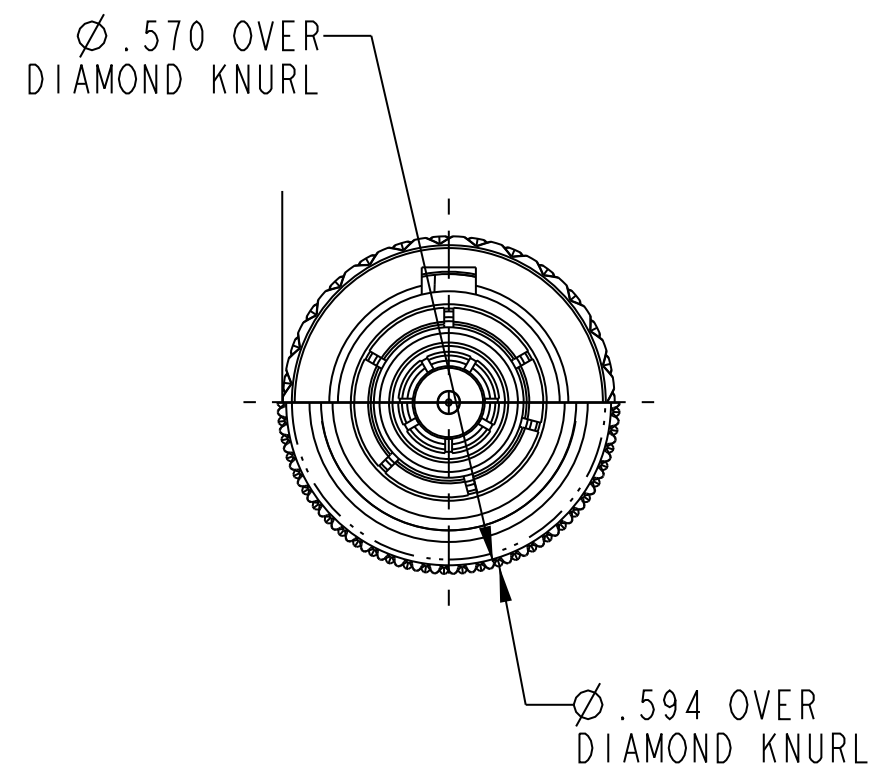
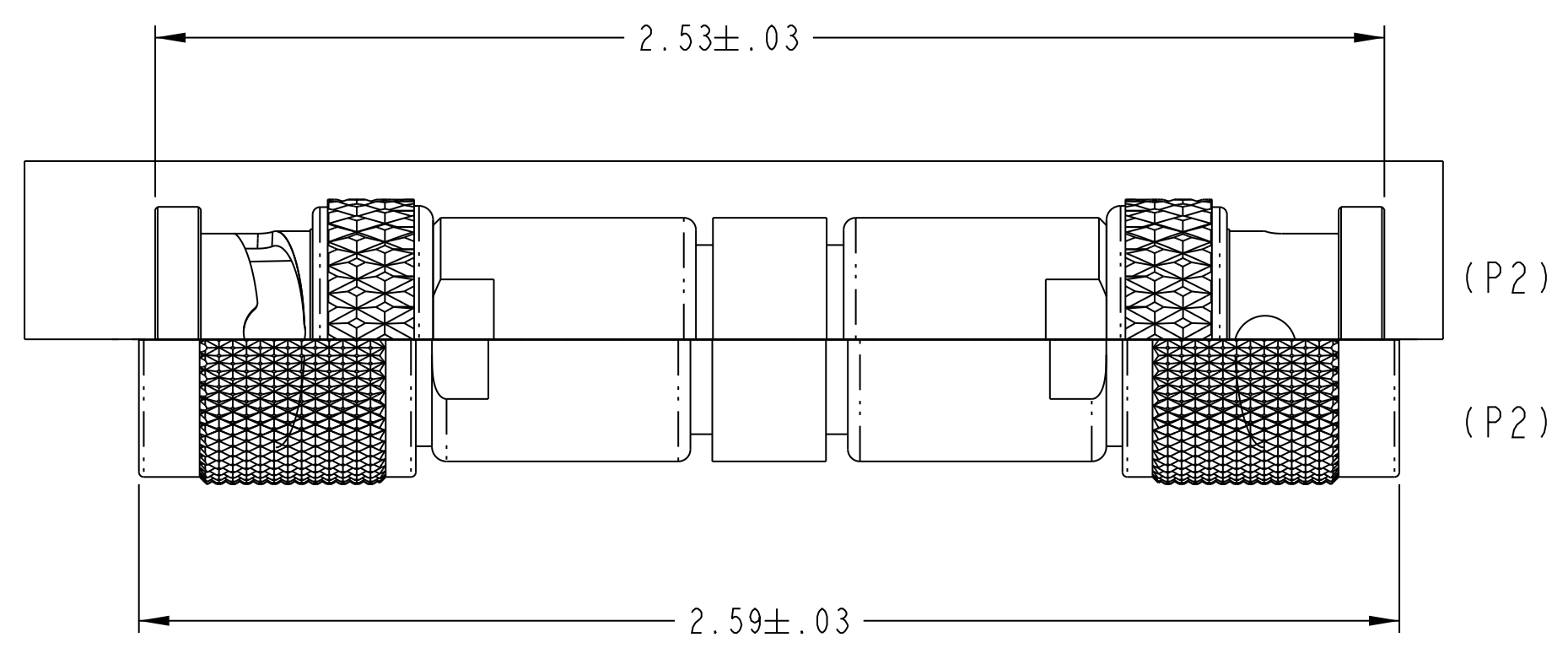


| P2 CONN TYPE | FIG NO | PI CONN TYPE | | | | | | | | | | | | | | | | | | | | | | | |
|--------------------|-----------|--------------|-----|-----|-----|-----|-----|------|-----|-----|-----|-----|-----|--------|-----|-----|-----|-----|-----|-------|-----|-----|-----|-----|-----|
| | | PL74 | | | | | | PL75 | | | | | | PL75FL | | | | | | PL375 | | | | | |
| | | SCHEMATICS | | | | | | | | | | | | | | | | | | | | | | | |
| | | A1 | A2 | A3 | A4 | A5 | A6 | A1 | A2 | A3 | A4 | A5 | A6 | A1 | A2 | A3 | A4 | A5 | A6 | A1 | A2 | A3 | A4 | A5 | A6 |
| PL74 | IA | -1 | -2 | -3 | -4 | -5 | -6 | -7 | -8 | -9 | -10 | -11 | -12 | -19 | -20 | -21 | -22 | -23 | -24 | -37 | -38 | -39 | -40 | -41 | -42 |
| PL75 | IA | -7 | -8 | -9 | -10 | -11 | -12 | -13 | -14 | -15 | -16 | -17 | -18 | -25 | -26 | -27 | -28 | -29 | -30 | -43 | -44 | -45 | -46 | -47 | -48 |
| PL75FL | IA | -19 | -20 | -21 | -22 | -23 | -24 | -25 | -26 | -27 | -28 | -29 | -30 | -31 | -32 | -33 | -34 | -35 | -36 | -49 | -50 | -51 | -52 | -53 | -54 |
| PL375 | IB | -37 | -38 | -39 | -40 | -41 | -42 | -43 | -44 | -45 | -46 | -47 | -48 | -49 | -50 | -51 | -52 | -53 | -54 | -55 | -56 | -57 | -58 | -59 | -60 |

DATA CONTAINED IN THIS DOCUMENT IS PROPRIETARY TO EMERSON CONNECTIVITY SOLUTIONS AND SHALL NOT BE DISCLOSED, COPIED OR USED FOR PROCUREMENT OR MANUFACTURE WITHOUT EXPRESS WRITTEN PERMISSION

| REVISIONS | | | |
|-----------|--------------|--------|----------|
| REV | DESCRIPTIONS | DATE | APPROVED |
| B | ECO 53552 | 8/1/11 | BRR |

FIG IA (PI)
FIG IB (PI)



2. WITHIN AND BETWEEN SERIES ADAPTER, MALE CONCENTRIC TWINAX/TRIAX 2/3/4-LUG AND THREADED BAYONET PLUG, TO MALE CONCENTRIC TWINAX/TRIAX 2/3/4-LUG AND THREADED BAYONET PLUG.

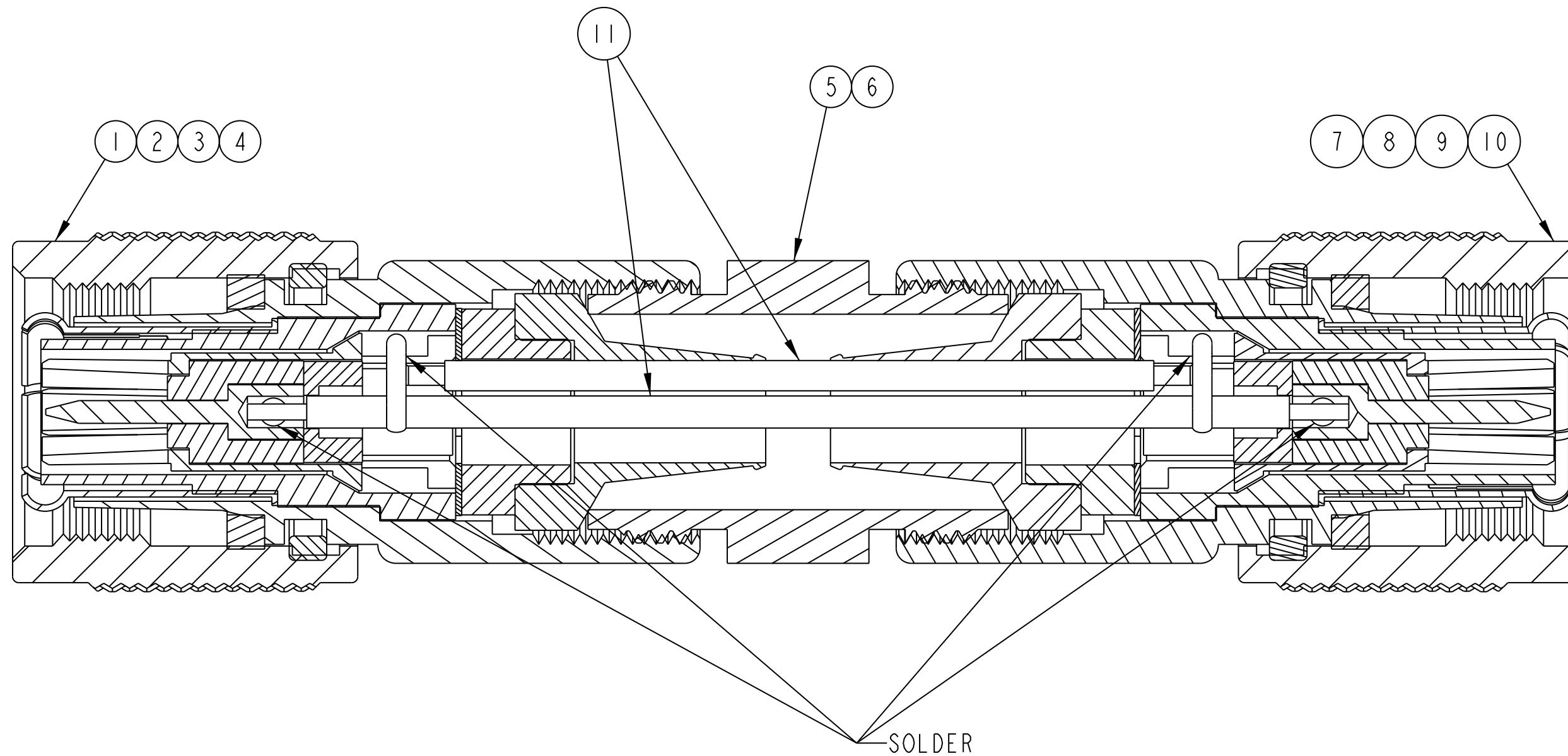
1. FINISH TFS-IA (NICKEL).

NOTES: UNLESS OTHERWISE SPECIFIED.

| | | | | | |
|--|--------|------------------------|--|---|-------------|
| 1 INTERPRET DRAWING PER MIL-STD-100. DIMENSIONS ARE IN INCHES AND INCLUDE FINISH THICKNESS UNLESS OTHERWISE SPECIFIED. | | TOL: UNLESS SPECIFIED. | | Connectivity Solutions 299 Johnson Ave. Ste. 100 Waseca, MN 56093 1-800-247-8256 | |
| DRN C. WALLACE | 4/1/11 | MATERIAL: | | TITLE: ADAPTERS: MALE 70 SERIES TO MALE 70 SERIES | |
| CHK T. KOHLER | 4/2/11 | FINISH: | | SIZE | CAGE CODE |
| QUALITY | | | | 14949 | DRAWING NO. |
| MANUF | | | | 22-05 | REV. B |
| APPROVED | | | | SCALE | DATE |
| | | | | 3/1 | 4/5/75 |
| | | | | SHEET | 1 OF 2 |

| | | |
|-----|------------------------|------------------|
| N/A | PROJ FILE NO. 22-05 | DO NOT SCALE DWG |
|-----|------------------------|------------------|

| DASH NO | ITEMS REQD |
|---------|------------|
| -1 | 5, 7 |
| -2 | 5, 7 |
| -3 | 5, 7 |
| -4 | 6, 7 |
| -5 | 5, 7 |
| -6 | 5, 7 |
| -7 | 1, 2, 5 |
| -8 | 1, 2, 5 |
| -9 | 1, 2, 5 |
| -10 | 1, 2, 6 |
| -11 | 1, 2, 5 |
| -12 | 1, 2, 5 |
| -13 | 5, 8 |
| -14 | 5, 8 |
| -15 | 5, 8 |
| -16 | 6, 8 |
| -17 | 5, 8 |
| -18 | 5, 8 |
| -19 | 1, 2, 5 |
| -20 | 1, 2, 5 |
| -21 | 1, 2, 5 |
| -22 | 1, 2, 6 |
| -23 | 1, 2, 5 |
| -24 | 1, 2, 5 |
| -25 | 2, 3, 5 |
| -26 | 2, 3, 5 |
| -27 | 2, 3, 5 |
| -28 | 2, 3, 6 |
| -29 | 2, 3, 5 |
| -30 | 2, 3, 5 |
| -31 | 5, 9 |
| -32 | 5, 9 |
| -33 | 5, 9 |
| -34 | 6, 9 |
| -35 | 5, 9 |
| -36 | 5, 9 |
| -37 | 1, 4, 5 |
| -38 | 1, 4, 5 |
| -39 | 1, 4, 5 |
| -40 | 1, 4, 6 |
| -41 | 1, 4, 5 |
| -42 | 1, 4, 5 |
| -43 | 2, 4, 5 |
| -44 | 2, 4, 5 |
| -45 | 2, 4, 5 |
| -46 | 2, 4, 6 |
| -47 | 2, 4, 5 |
| -48 | 2, 4, 5 |
| -49 | 3, 4, 5 |
| -50 | 3, 4, 5 |
| -51 | 3, 4, 5 |
| -52 | 3, 4, 6 |
| -53 | 3, 4, 5 |
| -54 | 3, 4, 5 |
| -55 | 5, 10 |
| -56 | 5, 10 |
| -57 | 5, 10 |
| -58 | 6, 10 |
| -59 | 5, 10 |
| -60 | 5, 10 |



-55 SHOWN

| | | | | |
|---|-----|----------------------|-------------|------|
| ① | A/R | BUSS WIRE, INSULATED | 700-1108 | 11 |
| | 2 | PL375-A9 | 315-0011-A9 | 10 |
| | 2 | PL75FL-A9 | 310-0006-A9 | 9 |
| | 2 | PL75-A9 | 310-0002-A9 | 8 |
| | 2 | PL74-A9 | 310-0025-A9 | 7 |
| | 1 | ADAPTER | 8-0127-3 | 6 |
| | 1 | ADAPTER | 8-0127-1 | 5 |
| | 1 | PL375-A9 | 315-0011-A9 | 4 |
| | 1 | PL75FL-A9 | 310-0006-A9 | 3 |
| | 1 | PL75-A9 | 310-0002-A9 | 2 |
| | 1 | PL74-A9 | 310-0025-A9 | 1 |
| | QTY | DESCRIPTION | PART NUMBER | ITEM |

① ITEM 11 REQUIRED ON EACH ASSEMBLY.

NOTES: UNLESS OTHERWISE SPECIFIED.



Компания «ЭлектроПласт» предлагает заключение долгосрочных отношений при поставках импортных электронных компонентов на взаимовыгодных условиях!

Наши преимущества:

- Оперативные поставки широкого спектра электронных компонентов отечественного и импортного производства напрямую от производителей и с крупнейших мировых складов;
- Поставка более 17-ти миллионов наименований электронных компонентов;
- Поставка сложных, дефицитных, либо снятых с производства позиций;
- Оперативные сроки поставки под заказ (от 5 рабочих дней);
- Экспресс доставка в любую точку России;
- Техническая поддержка проекта, помощь в подборе аналогов, поставка прототипов;
- Система менеджмента качества сертифицирована по Международному стандарту ISO 9001;
- Лицензия ФСБ на осуществление работ с использованием сведений, составляющих государственную тайну;
- Поставка специализированных компонентов (Xilinx, Altera, Analog Devices, Intersil, Interpoint, Microsemi, Aeroflex, Peregrine, Syfer, Eurofarad, Texas Instrument, Miteq, Cobham, E2V, MA-COM, Hittite, Mini-Circuits, General Dynamics и др.);

Помимо этого, одним из направлений компании «ЭлектроПласт» является направление «Источники питания». Мы предлагаем Вам помощь Конструкторского отдела:

- Подбор оптимального решения, техническое обоснование при выборе компонента;
- Подбор аналогов;
- Консультации по применению компонента;
- Поставка образцов и прототипов;
- Техническая поддержка проекта;
- Защита от снятия компонента с производства.



Как с нами связаться

Телефон: 8 (812) 309 58 32 (многоканальный)

Факс: 8 (812) 320-02-42

Электронная почта: org@eplast1.ru

Адрес: 198099, г. Санкт-Петербург, ул. Калинина, дом 2, корпус 4, литера А.