

PLEASE CHECK WWW.MOLEX.COM FOR LATEST PART INFORMATION

Part Number: [0528081870](#)
Status: **Active**
Overview:
Description: 1.00mm (.039") Pitch FFC/FPC Connector, SMT, Vertical, Non-ZIF Receptacle, 18 Circuits, Lead-free

Agency Certification

UL E29179

General

Product Family FFC/FPC Connectors
 Series 52808
 Overview ffc_fpc_smt
 Product Name N/A

Physical

Circuits (Loaded) 18
 Circuits (maximum) 18
 Color - Resin Natural
 Contact Position N/A
 Durability (mating cycles max) 10
 Entry Angle N/A
 Flammability 94V-0
 Mated Height (in) 0.199 In
 Mated Height (mm) 5.05 mm
 Material - Metal Phosphor Bronze
 Material - Plating Mating Tin-Bismuth
 Material - Plating Termination Tin-Bismuth
 Material - Resin High Temperature Thermoplastic
 Number of Rows 1
 Orientation Vertical
 PCB Locator No
 PCB Retention None
 Packaging Type Embossed Tape on Reel
 Pitch - Mating Interface (in) 0.039 In
 Pitch - Mating Interface (mm) 1.00 mm
 Pitch - Term. Interface (in) 0.039 In
 Pitch - Term. Interface (mm) 1.00 mm
 Plating min: Mating (µin) 40
 Plating min: Mating (µm) 1
 Plating min: Termination (µin) 40
 Plating min: Termination (µm) 1
 Polarized to PCB No
 Stackable No
 Surface Mount Compatible (SMC) Yes
 Temperature Range - Operating -20°C to +80°C
 Termination Interface: Style Surface Mount
 Wire/Cable Type FFC/FPC

Electrical

Current - Maximum per Contact 0.5A
 Voltage - Maximum 125V AC (RMS)/DC

Material Info

Reference - Drawing Numbers

Packaging Specification SPK-52808-001

EU RoHS

**ELV and RoHS
Compliant**

REACH SVHC

Contains SVHC: No

Halogen-Free

Status

Not Reviewed

China RoHS



**Need more information on product
environmental compliance?**

Email productcompliance@molex.com
 For a multiple part number RoHS Certificate of
 Compliance, [click here](#)

Please visit the [Contact Us](#) section for any
 non-product compliance questions.

Search Parts in this Series

52808Series

Product Specification

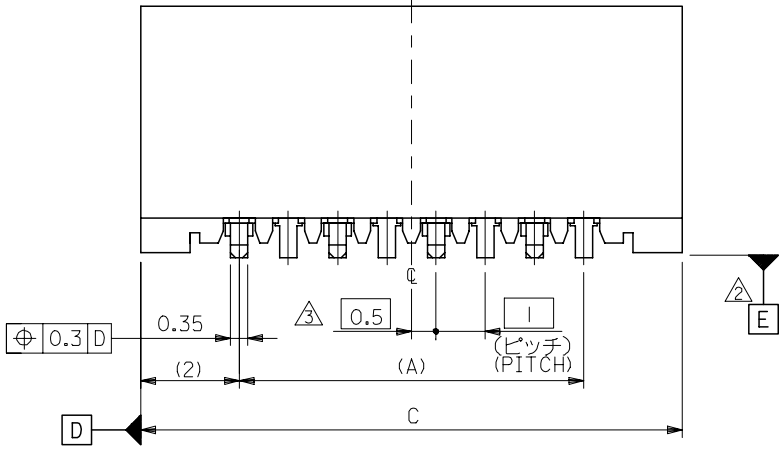
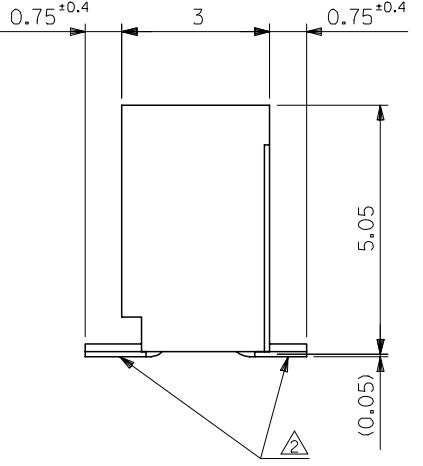
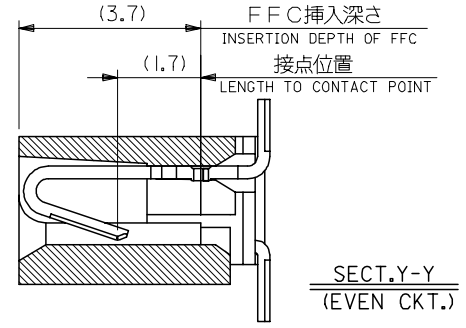
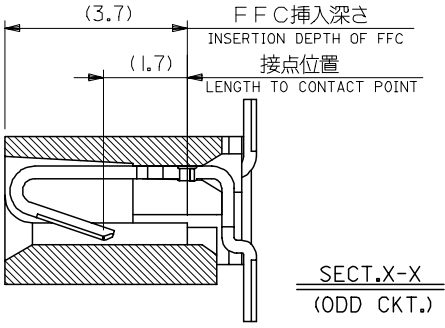
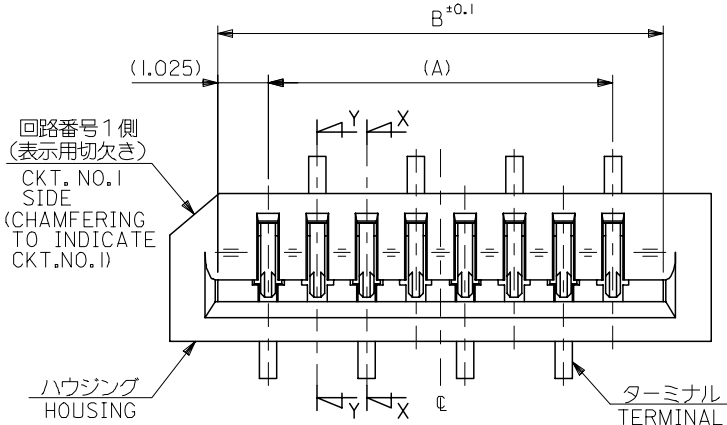
Sales Drawing

PS-52808-004, RPS-52808-039, RPS-52808-044,
RPS-52808-045, RPS-52808-047, RPS-52808-048,
RPS-52808-049
SD-52808-027, SD-52808-028

This document was generated on 06/05/2010

PLEASE CHECK WWW.MOLEX.COM FOR LATEST PART INFORMATION

10 9 8 7 6 5 4 3 2 1

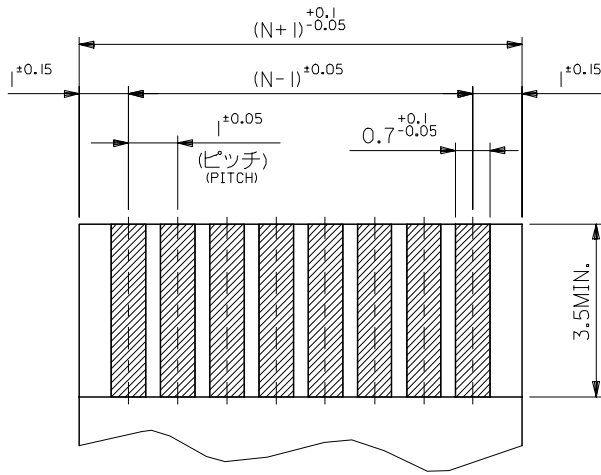


33	31.05	29	52808-3019	30
32	30.05	28	-2919	29
31	29.05	27	-2819	28
30	28.05	26	-2719	27
29	27.05	25	-2619	26
28	26.05	24	-2519	25
27	25.05	23	-2419	24
26	24.05	22	-2319	23
25	23.05	21	-2219	22
24	22.05	20	-2119	21
23	21.05	19	-2019	20
22	20.05	18	-1919	19
21	19.05	17	-1819	18
20	18.05	16	-1719	17
19	17.05	15	-1619	16
18	16.05	14	-1519	15
17	15.05	13	-1419	14
16	14.05	12	-1319	13
15	13.05	11	-1219	12
14	12.05	10	-1119	11
13	11.05	9	-1019	10
12	10.05	8	-0919	9
11	9.05	7	-0819	8
10	8.05	6	-0719	7
9	7.05	5	-0619	6
8	6.05	4	-0519	5
7	5.05	3	52808-0419	4

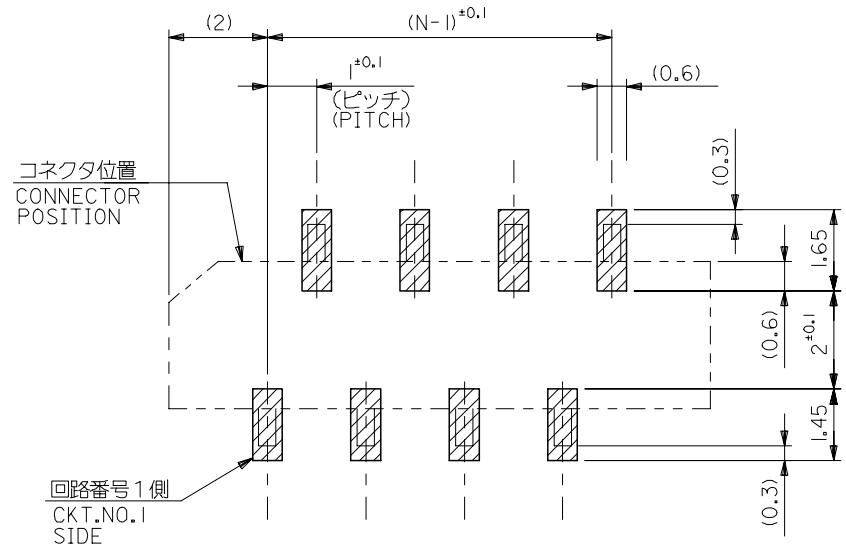
注記 NOTES:

1. 使用材料 MATERIAL
 ハウジング: PPS, UL94V-0 HOUSING : PPS, UL94V-0
 ターミナル: リン青銅 ($\epsilon=0.25$) TERMINAL : PHOSPHOR BRONZE
 メッキ: ニッケル下地鍍ビスマスメッキ PLATING : TIN-BISMUTH OVER NICKEL
2. 基準面 [E] からのソルダーテールの半田付け面のズレ量は、
 上方向に0.1 MAX. 下方向0.15 MAX. とする。
 MISALIGNMENT OF SOLDER TAIL FROM [E]
 : UPPER DIRECTION 0.1 MAX. , LOWER DIRECTION 0.15 MAX.
3. 偶数極に適用。
 APPLY FOR EVEN CKT.
4. 本製品は52808-**-10の鉛フリー品である。
 THIS PRODUCT IS LEAD FREE OF 52808-**-10

REVISED EC NO: J2006-1497 DRW: NABE1 2005/11/04 CHK: KYOYODA 2005/11/07 APP: NUKITA 2005/11/11	GENERAL TOLERANCES (UNLESS SPECIFIED)		DIMENSION STYLE MM ONLY		SCALE ---	DESIGN UNITS METRIC	THIRD ANGLE PROJECTION
	10 UNDER	± 0.2	DRAWN BY M. NABE1	DATE '04/02/19	TITLE 1.0 FFC CONN. NON ZIF SMT. ST. -LEAD FREE-		
	10 OVER 30 UNDER	± 0.25	CHECKED BY M. SASAO	DATE '04/02/19	MOLEX INCORPORATED		
	30 OVER	± 0.3	APPROVED BY M. SASAO	DATE '04/02/19	MATERIAL NO. SEE CHART	DOCUMENT NO. SD-52808-027	SHEET NO. 1 OF 1
A	DRAFT WHERE APPLICABLE MUST REMAIN WITHIN DIMENSIONS		THIS DRAWING CONTAINS INFORMATION THAT IS PROPRIETARY TO MOLEX INCORPORATED AND SHOULD NOT BE USED WITHOUT WRITTEN PERMISSION				



(仕上がり厚さ) 0.3 ± 0.03
THICKNESS
適合FPC推奨寸法
APPLICABLE FPC
RECOMMENDED DIMENSION.



参考基板レイアウト (マウント面)
RECOMMENDED P.C.BOARD
PATTERN DIMENSION. (REF.)
(MOUNTING AREA)

FPCについて:

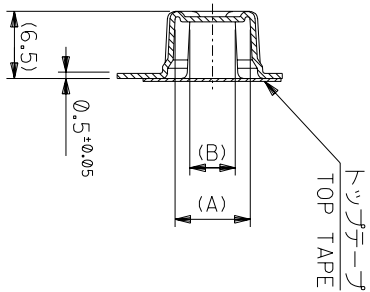
- 打抜き方向は、導体側から補強板側を推奨いたします。
- 補強フィルム材質は、ポリイミドを推奨いたします。
- 接着剤は、熱硬化接着剤を推奨いたします。

ABOUT FPC:

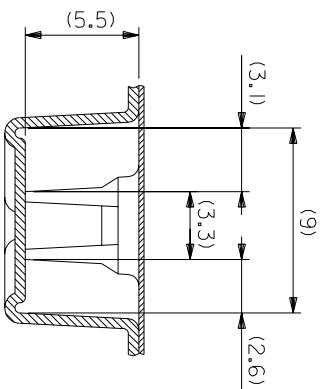
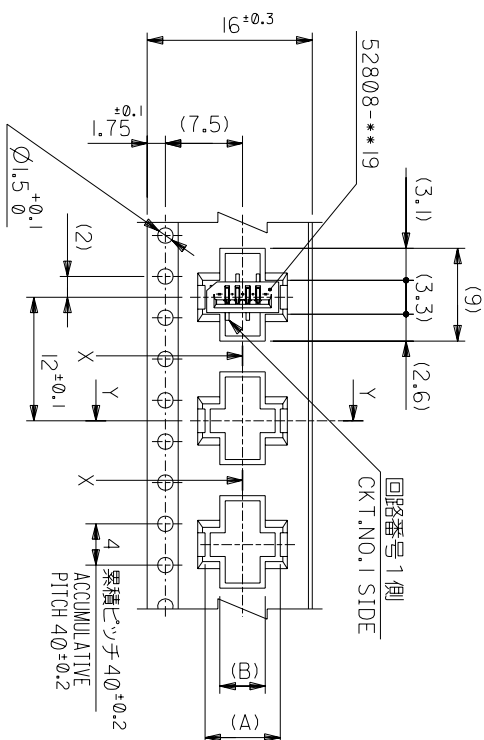
RECOMMENDED PUNCHER DIRECTION: FROM CONDUCTOR SIDE TO STIFFENER BOARD SIDE.

RECOMMENDED MATERIAL:
STIFFENER FILM: POLYIMIDE
BONDING AGENT: THERMOSETTING BONDING AGENT

REVISED EC NO: J2006-1497 DRWN: NABEI 2005/11/04 CHKDK: TOYODA 2005/11/07 APPR: NUKITA 2005/11/11	GENERAL TOLERANCES (UNLESS SPECIFIED)		DIMENSION STYLE MM ONLY		SCALE ---	DESIGN UNITS METRIC	THIRD ANGLE PROJECTION	
	10 UNDER	±0.2	DRAWN BY M. NABEI	DATE '04/02/19	TITLE 1.0 FFC CONN. NON ZIF SMT. ST. -LEAD FREE-			
	10 ⁰ OVER 30 UNDER	±0.25	CHECKED BY M. SASAO	DATE '04/02/19	MOLEX INCORPORATED DOCUMENT NO. SD-52808-027 SHEET NO. 2 OF 2			
	30 OVER	±0.3	APPROVED BY M. SASAO	DATE '04/02/19				
	ANGULAR	±3 °	MATERIAL NO. SEE CHART					
DRAFT WHERE APPLICABLE MUST REMAIN WITHIN DIMENSIONS		SIZE A3	THIS DRAWING CONTAINS INFORMATION THAT IS PROPRIETARY TO MOLEX INCORPORATED AND SHOULD NOT BE USED WITHOUT WRITTEN PERMISSION					



SECT.Y-Y



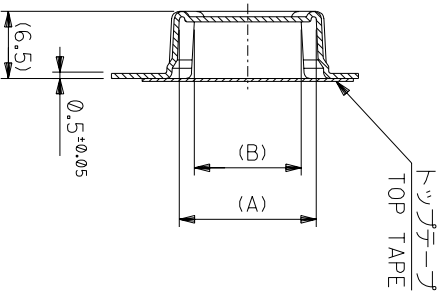
16mm幅キャリアテープ
16mm WIDTH CARRIER TAPE

角度 ANGLE	±3°
30以上	±0.2
10以下	±0.25
10 UNDER	±0.2
30 UNDER	±0.2

記号 LTR	0	新規作成 (2004-2528)
REVISION RECORD		
DR-CHK.	MAN/M.S	DATE

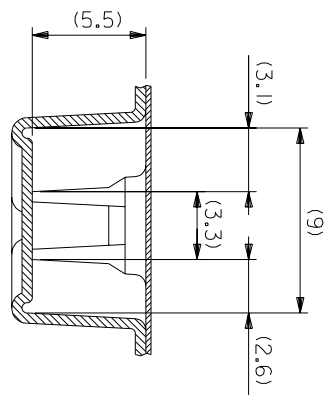
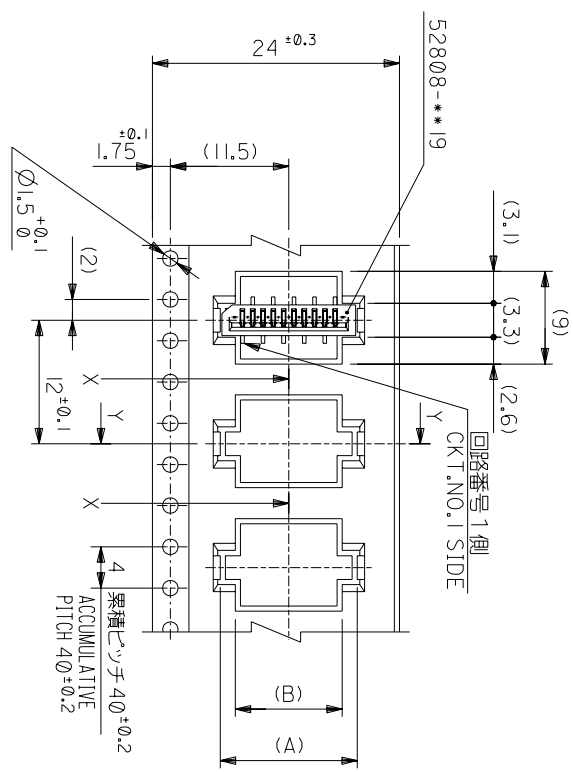
MODEL NO.	52808-**-70	キャリアテープ幅 CARRIER TAPE WIDTH	16	17.5	5.4	8.3	52808-0570	5
MATERIAL	参照 SHEET 1 OF 6	参照 SHEET 1 OF 6						
仕上げ FINISH	—#—							
適用電線範囲 WIRE RANGE	—#—							
積層外径 INS. RANGE	—#—							
DRAWN BY	M/NABEI	CHK'D BY	M.SASAO	尺 SCALE	—#—			
APP'D BY	M.SASAO							
TITLE 名称	REVISE ONLY ON CAD SYSTEM							
1.0 FFC CONN NON ZIF SMT ST EMBSTD PKG -LEAD FREE-								
DWG. NO.	SD-52808-028	(SHEET 2 OF 6)	REV	0				

THIS DRAWING CONTAINS INFORMATION THAT IS PROPRIETARY TO MOLEX(JAPAN) AND SHOULD NOT BE USED WITHOUT WRITTEN PERMISSION
本図面は日本モリス(株)の所有する情報を含むもので 当社の許可なく複製を禁止する。



SECT:Y-Y

24mm幅キャリアテープ
24mm WIDTH CARRIER TAPE



SECT:X-X
(SCALE:4-1)

MODEL NO.	52808-**70	キャリアテープ幅 CARRIER TAPE WIDTH	C	(B)	(A)	種数 CKT.
	24	25.5	10.4	13.3	52808-1070	10
			9.4	12.3	52808-0970	9
			8.4	11.3	52808-0870	8
			7.4	10.3	52808-0770	7
			6.4	9.3	52808-0670	6

材料 MATERIAL	SHEET 1 OF 6 参照 REFER TO SHEET 1 OF 6	MOLEX-JAPAN CO.,LTD. モレックス株式会社
仕上げ FINISH	—#—	REVISE ONLY ON CAD SYSTEM
適用電線範囲 WIRE RANGE	—#—	
標準外径 INS. RANGE	—#—	
DRAWN BY	04/02/19 CHK'D BY M.NABEI M.SASAO	
APP'D BY	04/02/19 M.SASAO	
尺度 SCALE	—#—	
DATE	04/02/19	
DR-CHK.	M.SASAO	
記号 REF ID	新規作成 (12004-2528) 変更内容	
DR-CHK.	0	
GENERAL REFERENCES		

角度 ANGLE	±3°
30以上 30 OVER	±0.2
10以上 10 OVER	±0.25
10未満 10 UNDER	±0.2

THIS DRAWING CONTAINS INFORMATION THAT IS PROPRIETARY TO MOLEX(JAPAN) AND SHOULD NOT BE USED WITHOUT WRITTEN PERMISSION
本図面は日本モレックス(株)の所有する権利を有するもので 当社の許可なく複製を禁止する。

角
A

角
B

角
C

角
D

角
E

角
F

角
7

角
8

角
9

角
10

角
11

角
12

角
13

角
14

角
15

角
16

角
17

角
18

角
19

角
20

角
21

角
22

角
23

角
24

角
25

角
26

角
27

角
28

角
29

角
30

角
31

角
32

角
33

角
34

角
35

角
36

角
37

角
38

角
39

角
40

角
41

角
42

角
43

角
44

角
45

角
46

角
47

角
48

角
49

角
50

角
51

角
52

角
53

角
54

角
55

角
56

角
57

角
58

角
59

角
60

角
61

角
62

角
63

角
64

角
65

角
66

角
67

角
68

角
69

角
70

角
71

角
72

角
73

角
74

角
75

角
76

角
77

角
78

角
79

角
80

角
81

角
82

角
83

角
84

角
85

角
86

角
87

角
88

角
89

角
90

角
91

角
92

角
93

角
94

角
95

角
96

角
97

角
98

角
99

角
100

角
101

角
102

角
103

角
104

角
105

角
106

角
107

角
108

角
109

角
110

角
111

角
112

角
113

角
114

角
115

角
116

角
117

角
118

角
119

角
120

角
121

角
122

角
123

角
124

角
125

角
126

角
127

角
128

角
129

角
130

角
131

角
132

角
133

角
134

角
135

角
136

角
137

角
138

角
139

角
140

角
141

角
142

角
143

角
144

角
145

角
146

角
147

角
148

角
149

角
150

角
151

角
152

角
153

角
154

角
155

角
156

角
157

角
158

角
159

角
160

角
161

角
162

角
163

角
164

角
165

角
166

角
167

角
168

角
169

角
170

角
171

角
172

角
173

角
174

角
175

角
176

角
177

角
178

角
179

角
180

角
181

角
182

角
183

角
184

角
185

角
186

角
187

角
188

角
189

角
190

角
191

角
192

角
193

角
194

角
195

角
196

角
197

角
198

角
199

角
200

角
201

角
202

角
203

角
204

角
205

角
206

角
207

角
208

角
209

角
210

角
211

角
212

角
213

角
214

角
215

角
216

角
217

角
218

角
219

角
220

角
221

角
222

角
223

角
224

角
225

角
226

角
227

角
228

角
229

角
230

角
231

角
232

角
233

角
234

角
235

角
236

角
237

角
238

角
239

角
240

角
241

角
242

角
243

角
244

角
245

角
246

角
247

角
248

角
249

角
250

角
251

角
252

角
253

角
254

角
255

角
256

角
257

角
258

角
259

角
260

角
261

角
262

角
263

角
264

角
265

角
266

角
267

角
268

角
269

角
270

角
271

角
272

角
273

角
274

角
275

角
276

角
277

角
278

角
279

角
280

角
281

角
282

角
283

角
284

角
285

角
286

角
287

角
288

角
289

角
290

角
291

角
292

角
293

角
294

角
295

角
296

角
297

角
298

角
299

角
300

角
301

角
302

角
303

角
304

角
305

角
306

角
307

角
308

角
309

角
310

角
311

角
312

角
313

角
314

角
315

角
316

角
317

角
318

角
319

角
320

角
321

角
322

角
323

角
324

角
325

角
326

角
327

角
328

角
329

角
330

角
331

角
332

角
333

角
334

角
335

角
336

角
337

角
338

角
339

角
340

角
341

角
342

角
343

角
344

角
345

角
346

角
347

角
348

角
349

角
350

角
351

角
352

角
353

角
354

角
355

角
356

角
357

角
358

角
359

角
360

角
361

角
362

角
363

角
364

角
365

角
366

角
367

角
368

角
369

角
370

角
371

角
372

角
373

角
374

角
375

角
376

角
377

角
378

角
379

角
380

角
381

角
382

角
383

角
384

角
385

角
386

角
387

角
388

角
389

角
390

角
391

角
392

角
393

角
394

角
395

角
396

角
397

角
398

角
399

角
400

角
401

角
402

角
403

角
404

角
405

角
406

角
407

角
408

角
409

角
410

角
411

角
412

角
413

角
414

角
415

角
416

角
417

角
418

角
419

角
420

角
421

角
422

角
423

角
424

角
425

角
426

角
427

角
428

角
429

角
430

角
431

角
432

角
433

角
434

角
435

角
436

角
437

角
438

角
439

角
440

角
441

角
442

角
443

角
444

角
445

角
446

角
447

角
448

角
449

角
450

角
451

角
452

角
453

角
454

角
455

角
456

角
457

角
458

角
459

角
460

角
461

角
462

角
463

角
464

角
465

角
466

角
467

角
468

角
469

角
470

角
471

角
472

角
473

角
474

角
475

角
476

角
477

角
478

角
479

角
480

角
481

角
482

角
483

角
484

角
485

角
486

角
487

角
488

角
489

角
490

角
491

角
492

角
493

角
494

角
495

角
496

角
497

角
498

角
499

角
500

角
501

角
502

角
503

角
504

角
505

角
506

角
507

角
508

角
509

角
510

角
511

角
512

角
513

角
514

角
515

角
516

角
517

角
518

角
519

角
520

角
521

角
522

角
523

角
524

角
525

角
526

角
527

角
528

角
529

角
530

角
531

角
532

角
533

角
534

角
535

角
536

角
537

角
538

角
539

角
540

角
541

角
542

角
543

角
544

角
545

角
546

角
547

角
548

角
549

角
550

角
551

角
552

角
553

角
554

角
555

角
556

角
557

角
558

角
559

角
560

角
561

角
562

角
563

角
564

角
565

角
566

角
567

角
568

角
569

角
570

角
571

角
572

角
573

角
574

角
575

角
576

角
577

角
578

角
579

角
580

角
581

角
582

角
583

角
584

角
585

角
586

角
587

角
588

角
589

角
590

角
591

角
592

角
593

角
594

角
595

角
596

角
597

角
598

角
599

角
600

角
601

角
602

角
603

角
604

角
605

角
606

角
607

角
608

角
609

角
610

角
611

角
612

角
613

角
614

角
615

角
616

角
617

角
618

角
619

角
620

角
621

角
622

角
623

角
624

角
625

角
626

角
627

角
628

角
629

角
630

角
631

角
632

角
633

角
634

角
635

角
636

角
637

角
638

角
639

角
640

角
641

角
642

角
643

角
644

角
645

角
646

角
647

角
648

角
649

角
650

角
651

角
652

角
653

角
654

角
655

角
656

角
657

角
658

角
659

角
660

角
661

角
662

角
663

角
664

角
665

角
666

角
667

角
668

角
669

角
670

角
671

角
672

角
673

角
674

角
675

角
676

角
677

角
678

角
679

角
680

角
681

角
682

角
683

角
684

角
685

角
686

角
687

角
688

角
689

角
690

角
691

角
692

角
693

角
694

角
695

角
696

角
697

角
698

角
699

角
700

角
701

角
702

角
703

角
704

角
705

角
706

角
707

角
708

角
709

角
710

角
711

角
712

角
713

角
714

角
715

角
716

角
717

角
718

角
719

角
720

角
721

角
722

角
723

角
724

角
725

角
726

角
727

角
728

角
729

角
730

角
731

角
732

角
733

角
734

角
735

角
736

角
737

角
738

角
739

角
740

角
741

角
742

角
743

角
744

角
745

角
746

角
747

角
748

角
749

角
750

角
751

角
752

角
753

角
754

角
755

角
756

角
757

角
758

角
759

角
760

角
761

角
762

角
763

角
764

角
765

角
766

角
767

角
768

角
769

角
770

角
771

角
772

角
773

角
774

角
775

角
776

角
777

角
778

角
779

角
780

角
781

角
782

角
783

角
784

角
785

角
786

角
787

角
788

角
789

角
790

角
791

角
792

角
793

角
794

角
795

角
796

角
797

角
798

角
799

角
800

角
801

角
802

角
803

角
804

角
805

角
806

角
807

角
808

角
809

角
810

角
811

角
812

角
813

角
814

角
815

角
816

角
817

角
818

角
819

角
820

角
821

角
822

角
823

角
824

角
825

角
826

角
827

角
828

角
829

角
830

角
831

角
832

角
833

角
834

角
835

角
836

角
837

角
838

角
839

角
840

角
841

角
842

角
843

角
844

角
845

角
846

角
847

角
848

角
849

角
850

角
851

角
852

角
853

角
854

角
855

角
856

角
857

角
858

角
859

角
860

角
861

角
862

角
863

角
864

角
865

角
866

角
867

角
868

角
869

角
870

角
871

角
872

角
873

角
874

角
875

角
876

角
877

角
878

角
879

角
880

角
881

角
882

角
883

角
884

角
885

角
886

角
887

角
888

角
889

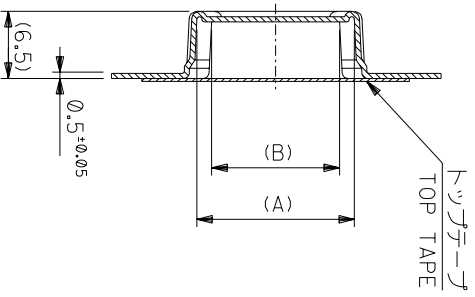
角
890

角
891

角
892

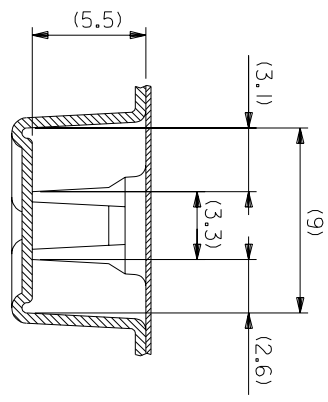
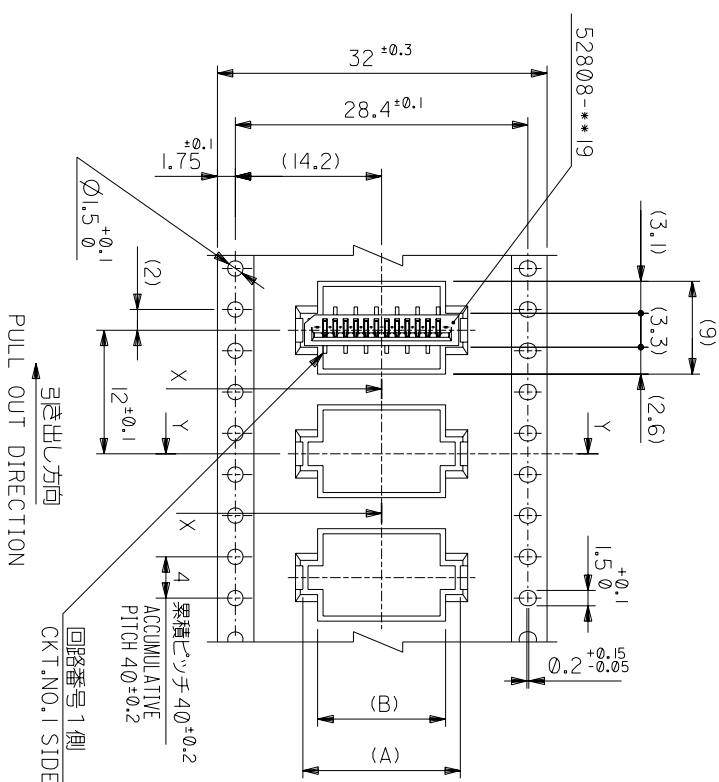
角
893

角
894



SECT:Y-Y

32mm幅キヤリヤーテープ
32mm WIDTH CARRIER TAPE



SECT:X-X
(SCALE:4-1)

MODEL NO.	52808-**-70	キャリアテープ幅 CARRIER TAPE WIDTH	C	(B)	(A)	MATERIAL NO.	種数 CKT.
	32						
	33.5						
	15.4		15.4	18.3	52808-1570	15	
	14.4		14.4	17.3	52808-1470	14	
	13.4		13.4	16.3	52808-1370	13	
	12.4		12.4	15.3	52808-1270	12	
	11.4		11.4	14.3	52808-1170	11	

材料 MATERIAL	SHEET 1 OF 6 参照 REFER TO SHEET 1 OF 6	MOLEX-JAPAN CO.,LTD. 日本モリス株式会社
仕上げ FINISH	—#—	REVISE ONLY ON CAD SYSTEM
適用電線範囲 WIRE RANGE	—#—	
標準外径 INS. RANGE	—#—	
DRAWN BY	CHK'D BY	TITLE 名称
M.NABEJI	M.SASAO	I.0 FFC Conn NON ZIF SMT ST Embstp Pkg -LEAD FREE-
APP'D BY	SCALE	DWG. NO.
M.SASAO	—#—	SD-52808-028
		(SHEET 4 OF 6) REV
		0

角度 ANGLE	3°
30以上 INCH	1.0
10以上 INCH	1.25
10未満 INCH	1.0
10未満 INCH	0.2

記号 LTR	0	新規作成 REVISION	(2004-2528)
DR-CHK.	MAN	DATE	
	M.S		

THIS DRAWING CONTAINS INFORMATION THAT IS PROPRIETARY TO MOLEX(JAPAN) AND SHOULD NOT BE USED WITHOUT WRITTEN PERMISSION
本図面は日本モリス(株)の所有する情報を含むもので 当社の許可なく複製を禁止する。



Компания «ЭлектроПласт» предлагает заключение долгосрочных отношений при поставках импортных электронных компонентов на взаимовыгодных условиях!

Наши преимущества:

- Оперативные поставки широкого спектра электронных компонентов отечественного и импортного производства напрямую от производителей и с крупнейших мировых складов;
- Поставка более 17-ти миллионов наименований электронных компонентов;
- Поставка сложных, дефицитных, либо снятых с производства позиций;
- Оперативные сроки поставки под заказ (от 5 рабочих дней);
- Экспресс доставка в любую точку России;
- Техническая поддержка проекта, помощь в подборе аналогов, поставка прототипов;
- Система менеджмента качества сертифицирована по Международному стандарту ISO 9001;
- Лицензия ФСБ на осуществление работ с использованием сведений, составляющих государственную тайну;
- Поставка специализированных компонентов (Xilinx, Altera, Analog Devices, Intersil, Interpoint, Microsemi, Aeroflex, Peregrine, Syfer, Eurofarad, Texas Instrument, Miteq, Cobham, E2V, MA-COM, Hittite, Mini-Circuits, General Dynamics и др.);

Помимо этого, одним из направлений компании «ЭлектроПласт» является направление «Источники питания». Мы предлагаем Вам помощь Конструкторского отдела:

- Подбор оптимального решения, техническое обоснование при выборе компонента;
- Подбор аналогов;
- Консультации по применению компонента;
- Поставка образцов и прототипов;
- Техническая поддержка проекта;
- Защита от снятия компонента с производства.



Как с нами связаться

Телефон: 8 (812) 309 58 32 (многоканальный)

Факс: 8 (812) 320-02-42

Электронная почта: org@eplast1.ru

Адрес: 198099, г. Санкт-Петербург, ул. Калинина, дом 2, корпус 4, литера А.