

THIS DRAWING IS UNPUBLISHED.

RELEASED FOR PUBLICATION

20

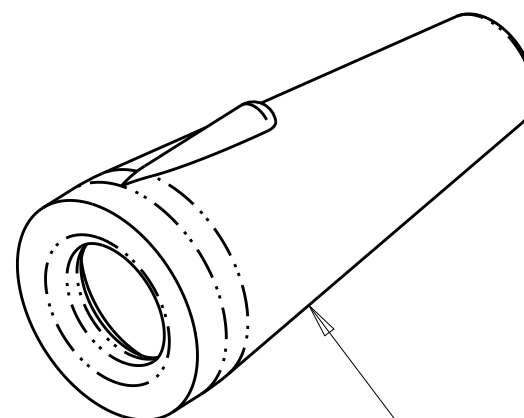
© COPYRIGHT 20 BY -

ALL RIGHTS RESERVED.

REVISIONS

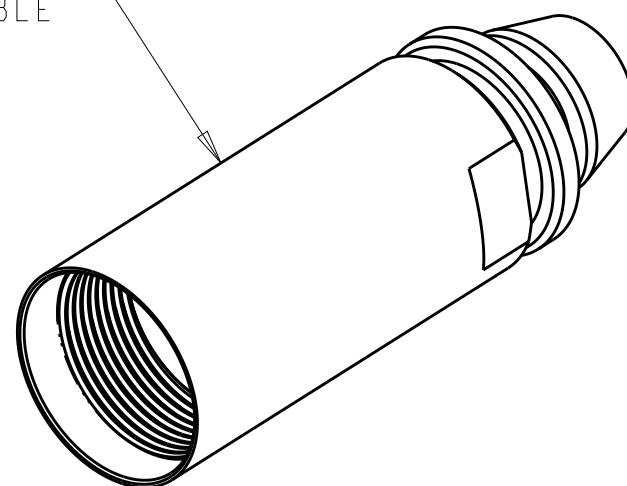
P	LTR	DESCRIPTION	DATE	DWN	APVD
	C	ECR-15-008603	23JUN2015	KG	DW

I. PACKAGED LOOSE PIECE.

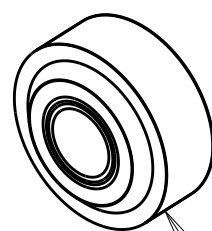


BOOT
MAT'L: SEE TABLE

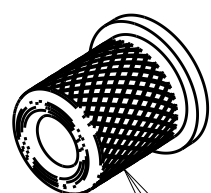
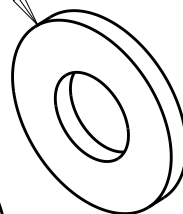
EXTENSION
MAT'L: SEE TABLE



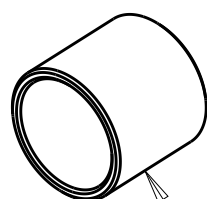
SEAL
MAT'L: FLUROSILICONE RUBBER



WASHER
MAT'L: STAINLESS STEEL



CRIMP SUPPORT
MAT'L: NICKEL-SILVER ALLOY



CRIMP SLEEVE
MAT'L: NICKEL-SILVER ALLOY

FLUROSILICONE RUBBER	NICKEL ALUMINUM BRONZE	6.7mm	1-1828700-6
		6.2mm	1-1828700-5
		5.6mm	1-1828700-4
FLUROSILICONE RUBBER	ALUMINUM ALLOY	5.1mm	1-1828700-3
		6.7mm	1-1828700-2
		6.2mm	1-1828700-1
EPDM RUBBER	NICKEL ALUMINUM BRONZE	5.6mm	1-1828700-0
		5.1mm	1828700-9
		6.7mm	1828700-8
EPDM RUBBER	ALUMINUM ALLOY	6.2mm	1828700-7
		5.6mm	1828700-6
		5.1mm	1828700-5
BOOT MATERIAL	EXTENSION MATERIAL	6.7mm	1828700-4
		6.2mm	1828700-3
		5.6mm	1828700-2
		5.1mm	1828700-1
		MAXIMUM CABLE SIZE	PART NUMBER

THIS DRAWING IS A CONTROLLED DOCUMENT.

DWN K. GLATFELTER 17JUN2005

CHK D. WERTMAN 24JUN2005

APVD D. WERTMAN 24JUN2005

PRODUCT SPEC

APPLICATION SPEC

WEIGHT

Customer Drawing



TE Connectivity

NAME
CABLE ADAPTER KIT, PLUG
PRO BEAM MINI

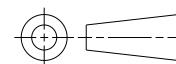
SIZE CAGE CODE DRAWING NO RESTRICTED TO

A300779 C-1828700

SCALE 2:1 SHEET 1 OF 1 REV C

DIMENSIONS:

mm



TOLERANCES UNLESS OTHERWISE SPECIFIED:

0 PLC	±.0
1 PLC	±.0
2 PLC	±.0
3 PLC	±.0
4 PLC	±.0
ANGLES	±.0

MATERIAL AS LISTED

FINISH HARD ANODIZE (AI ONLY)



Компания «ЭлектроПласт» предлагает заключение долгосрочных отношений при поставках импортных электронных компонентов на взаимовыгодных условиях!

Наши преимущества:

- Оперативные поставки широкого спектра электронных компонентов отечественного и импортного производства напрямую от производителей и с крупнейших мировых складов;
- Поставка более 17-ти миллионов наименований электронных компонентов;
- Поставка сложных, дефицитных, либо снятых с производства позиций;
- Оперативные сроки поставки под заказ (от 5 рабочих дней);
- Экспресс доставка в любую точку России;
- Техническая поддержка проекта, помощь в подборе аналогов, поставка прототипов;
- Система менеджмента качества сертифицирована по Международному стандарту ISO 9001;
- Лицензия ФСБ на осуществление работ с использованием сведений, составляющих государственную тайну;
- Поставка специализированных компонентов (Xilinx, Altera, Analog Devices, Intersil, Interpoint, Microsemi, Aeroflex, Peregrine, Syfer, Eurofarad, Texas Instrument, Miteq, Cobham, E2V, MA-COM, Hittite, Mini-Circuits, General Dynamics и др.);

Помимо этого, одним из направлений компании «ЭлектроПласт» является направление «Источники питания». Мы предлагаем Вам помощь Конструкторского отдела:

- Подбор оптимального решения, техническое обоснование при выборе компонента;
- Подбор аналогов;
- Консультации по применению компонента;
- Поставка образцов и прототипов;
- Техническая поддержка проекта;
- Защита от снятия компонента с производства.



Как с нами связаться

Телефон: 8 (812) 309 58 32 (многоканальный)

Факс: 8 (812) 320-02-42

Электронная почта: org@eplast1.ru

Адрес: 198099, г. Санкт-Петербург, ул. Калинина, дом 2, корпус 4, литера А.