

ICP501421PS

Rechargeable Lithium Ion Polymer Battery Pack 3.7 V
Safety Circuit

Specifications

Renata Type	ICP501421
IEC Designation	ICP061423
Part Number	100690
Contact Method	Wire AWG 30
Safety Circuit	Yes

Nominal Voltage	3.7 V
Nominal Capacity	115 mAh
Minimum Capacity	108 mAh (0.2C cut off 3.0 V at 20°C)

Internal Impedance	< 360 mΩ / 50% SOC
--------------------	--------------------

Thickness (t)	Max 5.2 mm
Length (l)	Max 22.5 mm
Width (w)	Max 14.1 mm
Weight	~ 3.1 g

Charging Characteristic	CC/CV – Constant Current / Constant Voltage
Voltage	4.2 V CV
Current Normal	0.5 C CC – 57.5 mA
Max. Charging Current	1.0 C CC – 115 mA
Temperature at Charging	0 °C 45 °C

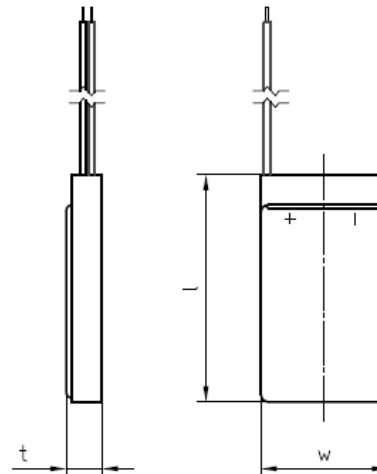
Discharge Characteristic

Cut off Voltage	3.0 V
Max Discharge Current	2.0 C – 230 mA (for non continues discharge) 1.0 C – 115 mA (for continues discharge)
Temperature During Discharge	-20 °C ... 60 °C

Cycle Life at Room Temperature	> 80% of minimum capacity after 500 cycles (0.5 C charge, 0.5 C discharge)
--------------------------------	--

Storage Temperature	-20 °C ... 45 °C (0 °C ... 30 °C recommended in case of storage for more than 3 months)
---------------------	--

Dimensions



Information and contents in this data sheet are for reference purpose only. They do not constitute any warranty or representation and are subject to change without notice. For most current information and further details, please contact your Renata representative.



Компания «ЭлектроПласт» предлагает заключение долгосрочных отношений при поставках импортных электронных компонентов на взаимовыгодных условиях!

Наши преимущества:

- Оперативные поставки широкого спектра электронных компонентов отечественного и импортного производства напрямую от производителей и с крупнейших мировых складов;
- Поставка более 17-ти миллионов наименований электронных компонентов;
- Поставка сложных, дефицитных, либо снятых с производства позиций;
- Оперативные сроки поставки под заказ (от 5 рабочих дней);
- Экспресс доставка в любую точку России;
- Техническая поддержка проекта, помощь в подборе аналогов, поставка прототипов;
- Система менеджмента качества сертифицирована по Международному стандарту ISO 9001;
- Лицензия ФСБ на осуществление работ с использованием сведений, составляющих государственную тайну;
- Поставка специализированных компонентов (Xilinx, Altera, Analog Devices, Intersil, Interpoint, Microsemi, Aeroflex, Peregrine, Syfer, Eurofarad, Texas Instrument, Miteq, Cobham, E2V, MA-COM, Hittite, Mini-Circuits, General Dynamics и др.);

Помимо этого, одним из направлений компании «ЭлектроПласт» является направление «Источники питания». Мы предлагаем Вам помощь Конструкторского отдела:

- Подбор оптимального решения, техническое обоснование при выборе компонента;
- Подбор аналогов;
- Консультации по применению компонента;
- Поставка образцов и прототипов;
- Техническая поддержка проекта;
- Защита от снятия компонента с производства.



Как с нами связаться

Телефон: 8 (812) 309 58 32 (многоканальный)

Факс: 8 (812) 320-02-42

Электронная почта: org@eplast1.ru

Адрес: 198099, г. Санкт-Петербург, ул. Калинина, дом 2, корпус 4, литера А.