

H MICRO SWITCH
 FREEPORT, ILLINOIS, U.S.A.
 A DIVISION OF HONEYWELL
 FED. MFG. CODE 91929

SWITCH - TOGGLE

CATALOG LISTING
12TW8 SERIES
CHART 1

DRAWING NUMBER
M12TW8 SERIES CHART 1
 PAGE 1 OF 1

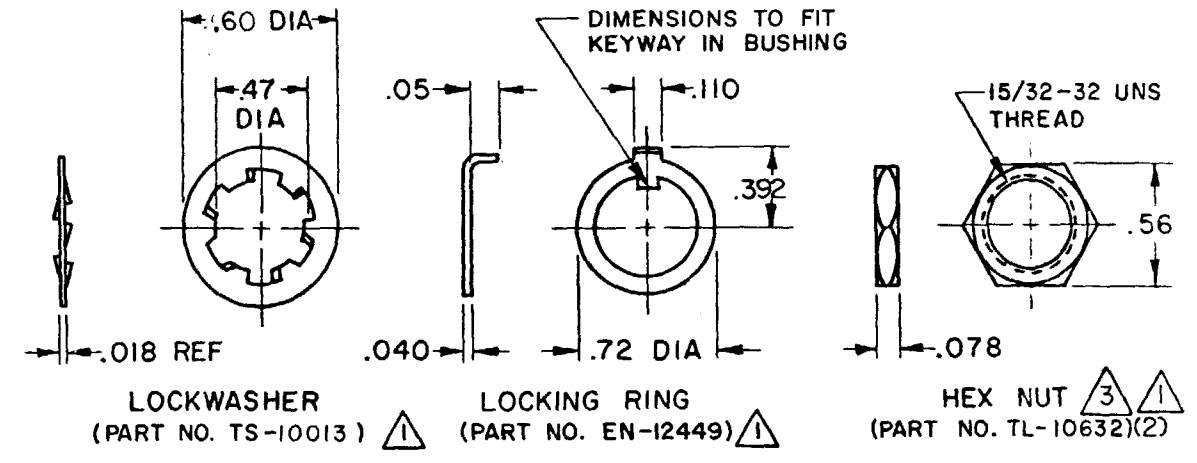
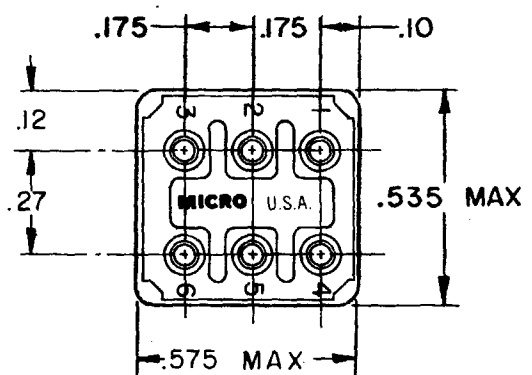
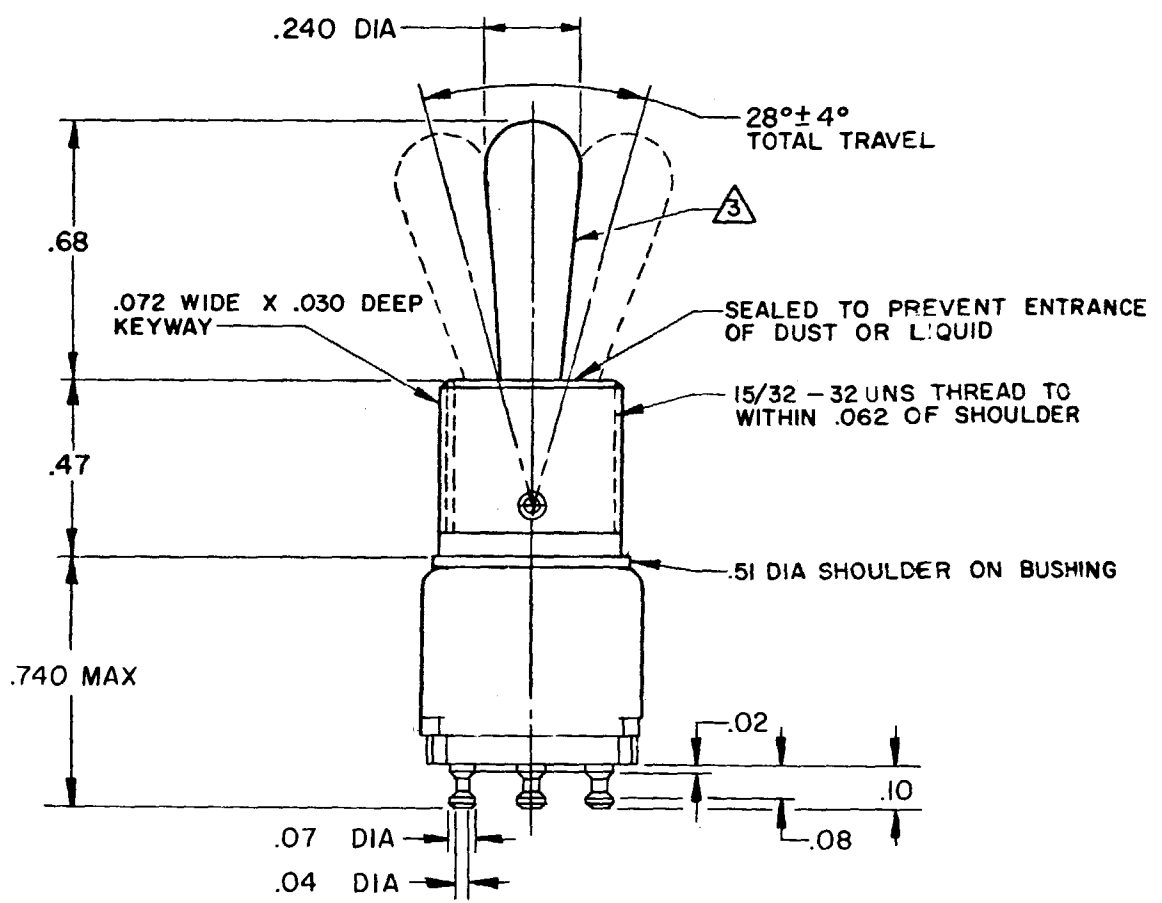
ISSUE
8

REVISIONS

A	CORR	18 JUN 73
B	PR-4606	19 DEC 74
C	C050565	16 DEC 81
D	C061252	
E	C061838	13 MAR 87
F	C062939	22 JUL 87
G	C093153	24 FEB 88
	JJA	13 MAY 99

FORMTEK
 FO-50378-003
 DRAWN
 D B W 11 APR 73

CHECK
 PR-3286
 RELEASE NO.



CATALOG LISTING	CIRCUIT WITH TOGGLE IN				
	ONE EXTREME POSITION (KEYWAY)		CENTER POSITION	OTHER EXTREME POSITION (OPPOSITE KEYWAY)	
	2-1	5-4		2-3	5-6
12TW8-1	ON		OFF		ON
12TW8-2			NONE		ON
12TW8-3	ON		NONE		ON
(G)	MOM ON		OFF		ON
12TW8-7	MOM ON		OFF		MOM ON
12TW8-8	MOM ON		NONE		ON

NOTE -
 Δ 1 - FURNISHED UNASSEMBLED
 Δ 2 - TERMINALS ARE PLATED FOR SOLDERING
 Δ 3 - MATTE FINISH
 Δ 4 - GOLD PLATED CONTACTS

THIS DRAWING COVERS A PROPRIETARY ITEM AND IS THE PROPERTY OF MICRO SWITCH, A DIVISION OF MINNEAPOLIS-HONEYWELL REGULATOR CO. THIS DRAWING IS NOT TO BE COPIED OR USED WITHOUT THE APPROVAL OF MICRO SWITCH.

CHARACTERISTICS	ELECTRICAL DATA	SCALE 2 TO 1
	CONTACT ARRANGEMENT	DO NOT SCALE PRINT
	-L117- 5A - 125 VAC	UNLESS OTHERWISE NOTED DIMENSIONS ARE IN INCHES TOLERANCES ARE: ONE PLACE (.0) ±.030 TWO PLACE (.00) ±.015 THREE PLACE (.000) ±.005 ANGLES ±
		WEIGHT .025 LB MAX



Компания «ЭлектроПласт» предлагает заключение долгосрочных отношений при поставках импортных электронных компонентов на взаимовыгодных условиях!

Наши преимущества:

- Оперативные поставки широкого спектра электронных компонентов отечественного и импортного производства напрямую от производителей и с крупнейших мировых складов;
- Поставка более 17-ти миллионов наименований электронных компонентов;
- Поставка сложных, дефицитных, либо снятых с производства позиций;
- Оперативные сроки поставки под заказ (от 5 рабочих дней);
- Экспресс доставка в любую точку России;
- Техническая поддержка проекта, помощь в подборе аналогов, поставка прототипов;
- Система менеджмента качества сертифицирована по Международному стандарту ISO 9001;
- Лицензия ФСБ на осуществление работ с использованием сведений, составляющих государственную тайну;
- Поставка специализированных компонентов (Xilinx, Altera, Analog Devices, Intersil, Interpoint, Microsemi, Aeroflex, Peregrine, Syfer, Eurofarad, Texas Instrument, Miteq, Cobham, E2V, MA-COM, Hittite, Mini-Circuits, General Dynamics и др.);

Помимо этого, одним из направлений компании «ЭлектроПласт» является направление «Источники питания». Мы предлагаем Вам помощь Конструкторского отдела:

- Подбор оптимального решения, техническое обоснование при выборе компонента;
- Подбор аналогов;
- Консультации по применению компонента;
- Поставка образцов и прототипов;
- Техническая поддержка проекта;
- Защита от снятия компонента с производства.



Как с нами связаться

Телефон: 8 (812) 309 58 32 (многоканальный)

Факс: 8 (812) 320-02-42

Электронная почта: org@eplast1.ru

Адрес: 198099, г. Санкт-Петербург, ул. Калинина, дом 2, корпус 4, литера А.