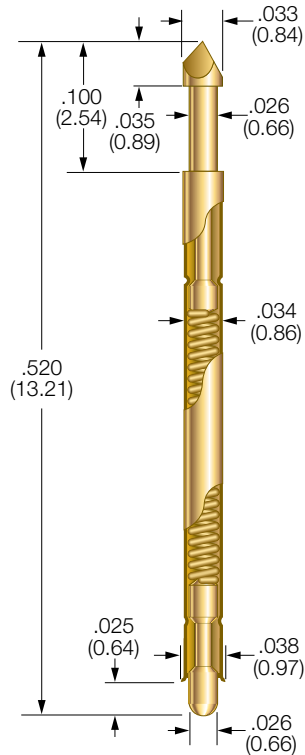
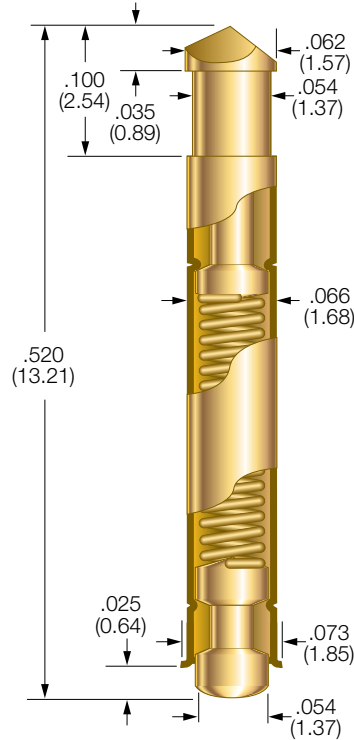


# Double Ended Interconnect Probes

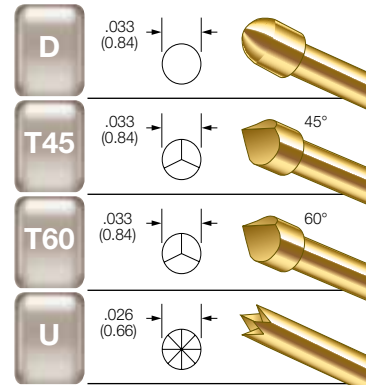
## DE-50 PROBE



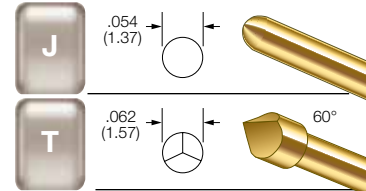
## DE-100 PROBE



## DE-50 PLUNGERS



## DE-100 PLUNGERS



### PROBE SPECIFICATIONS

**Minimum Centers:** .050 (1.27)  
**Drill Size:** #64 – .0350/.0365 (0.89/0.93)  
**Current Rating:** 3 amps continuous  
**Spring Force:** 2.0 oz. (57g) @ .050 (1.27) travel  
**Typical Resistance:** < 50 mΩ  
**Maximum Travel:** .080 (2.03)  
**Working Travel:** .050 (1.27)

### MATERIALS

**Barrel:** Nickel/silver, gold plated  
**Spring:** Music wire, gold plated  
**Plunger:** Beryllium copper, gold plated  
**Contact:** Beryllium copper, gold plated

### PROBE SPECIFICATIONS

**Minimum Centers:** .100 (2.54)  
**Drill Size:** 1.75mm – .067/.069 (1.70/1.75)  
**Current Rating:** 3 amps continuous  
**Spring Force:** 3.0 oz. (85g) @ .050 (1.27) travel  
**Typical Resistance:** < 50 mΩ  
**Maximum Travel:** .080 (2.03)  
**Working Travel:** .050 (1.27)

### MATERIALS

**Barrel:** Nickel/silver, gold plated  
**Spring:** Music wire, gold plated  
**Plunger:** Beryllium copper, gold plated  
**Contact:** Beryllium copper, gold plated

## HOW TO ORDER

DE-50-D-2-G  
 DE-50-T45-2-G  
 DE-50-T60-2-G  
 DE-50-U-2-G

## HOW TO ORDER

DE-100-T-3-G  
 DE-100-J-3-G

Specifications subject to change without notice. Dimensions in inches (millimeters)



Компания «ЭлектроПласт» предлагает заключение долгосрочных отношений при поставках импортных электронных компонентов на взаимовыгодных условиях!

Наши преимущества:

- Оперативные поставки широкого спектра электронных компонентов отечественного и импортного производства напрямую от производителей и с крупнейших мировых складов;
- Поставка более 17-ти миллионов наименований электронных компонентов;
- Поставка сложных, дефицитных, либо снятых с производства позиций;
- Оперативные сроки поставки под заказ (от 5 рабочих дней);
- Экспресс доставка в любую точку России;
- Техническая поддержка проекта, помощь в подборе аналогов, поставка прототипов;
- Система менеджмента качества сертифицирована по Международному стандарту ISO 9001;
- Лицензия ФСБ на осуществление работ с использованием сведений, составляющих государственную тайну;
- Поставка специализированных компонентов (Xilinx, Altera, Analog Devices, Intersil, Interpoint, Microsemi, Aeroflex, Peregrine, Syfer, Eurofarad, Texas Instrument, Miteq, Cobham, E2V, MA-COM, Hittite, Mini-Circuits, General Dynamics и др.);

Помимо этого, одним из направлений компании «ЭлектроПласт» является направление «Источники питания». Мы предлагаем Вам помощь Конструкторского отдела:

- Подбор оптимального решения, техническое обоснование при выборе компонента;
- Подбор аналогов;
- Консультации по применению компонента;
- Поставка образцов и прототипов;
- Техническая поддержка проекта;
- Защита от снятия компонента с производства.



#### Как с нами связаться

**Телефон:** 8 (812) 309 58 32 (многоканальный)

**Факс:** 8 (812) 320-02-42

**Электронная почта:** [org@eplast1.ru](mailto:org@eplast1.ru)

**Адрес:** 198099, г. Санкт-Петербург, ул. Калинина, дом 2, корпус 4, литера А.