

D

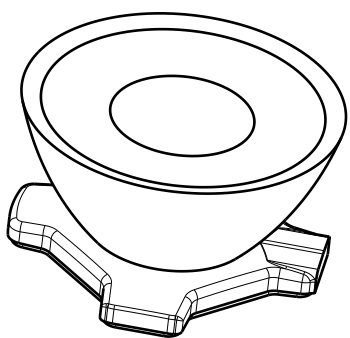
C

B

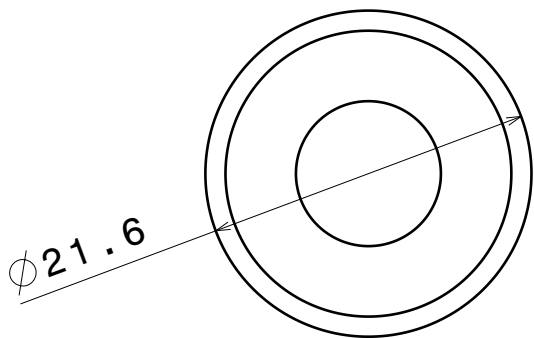
A

4

4



Isometric view

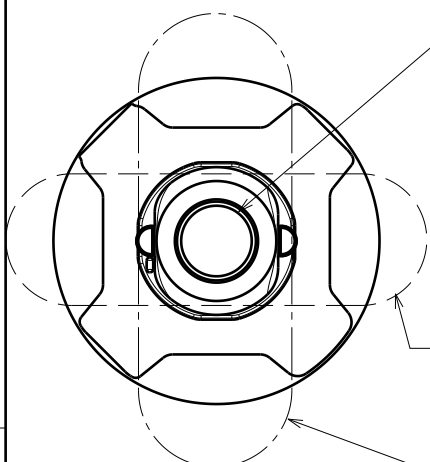


Top view

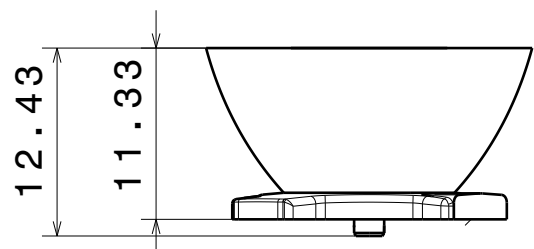
-0,28mm compared to C12241_Heidi-SS-XP, otherwise same geometry

3

3



Bottom view
OVAL BEAM direction



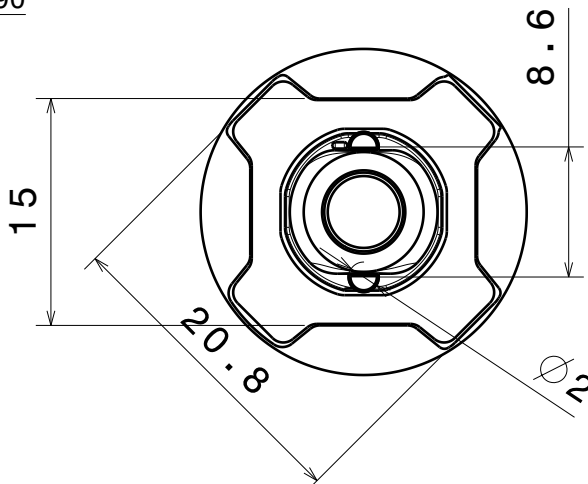
Front view

2

2

Material:
Lens PMMA

Part no.s:
 Heidi-SS-RE-ES
 Heidi-M-RE-ES
 Heidi-O-RE-ES
 Heidi-090-RE-ES
 Heidi-W-RE-ES



Bottom view

This drawing is our property.
 It can't be reproduced
 or communicated without
 our written agreement.



L
S
F
F

e
i
i
n

d
l

DRAWING TITLE

Datasheet Heidi-RE-ES Series

1

1

DRAWN BY
a

DATE
18.11.2011

CHECKED BY
s n

DATE
18.11.2011

SIZE
A4

DRAWING NUMBER

REV
1

DESIGNED BY
hh

DATE
12.01.2010

SCALE

2:1

WEIGHT (g)

SHEET

1/1

D

A



Компания «ЭлектроПласт» предлагает заключение долгосрочных отношений при поставках импортных электронных компонентов на взаимовыгодных условиях!

Наши преимущества:

- Оперативные поставки широкого спектра электронных компонентов отечественного и импортного производства напрямую от производителей и с крупнейших мировых складов;
- Поставка более 17-ти миллионов наименований электронных компонентов;
- Поставка сложных, дефицитных, либо снятых с производства позиций;
- Оперативные сроки поставки под заказ (от 5 рабочих дней);
- Экспресс доставка в любую точку России;
- Техническая поддержка проекта, помощь в подборе аналогов, поставка прототипов;
- Система менеджмента качества сертифицирована по Международному стандарту ISO 9001;
- Лицензия ФСБ на осуществление работ с использованием сведений, составляющих государственную тайну;
- Поставка специализированных компонентов (Xilinx, Altera, Analog Devices, Intersil, Interpoint, Microsemi, Aeroflex, Peregrine, Syfer, Eurofarad, Texas Instrument, Miteq, Cobham, E2V, MA-COM, Hittite, Mini-Circuits, General Dynamics и др.);

Помимо этого, одним из направлений компании «ЭлектроПласт» является направление «Источники питания». Мы предлагаем Вам помощь Конструкторского отдела:

- Подбор оптимального решения, техническое обоснование при выборе компонента;
- Подбор аналогов;
- Консультации по применению компонента;
- Поставка образцов и прототипов;
- Техническая поддержка проекта;
- Защита от снятия компонента с производства.



Как с нами связаться

Телефон: 8 (812) 309 58 32 (многоканальный)

Факс: 8 (812) 320-02-42

Электронная почта: org@eplast1.ru

Адрес: 198099, г. Санкт-Петербург, ул. Калинина, дом 2, корпус 4, литера А.