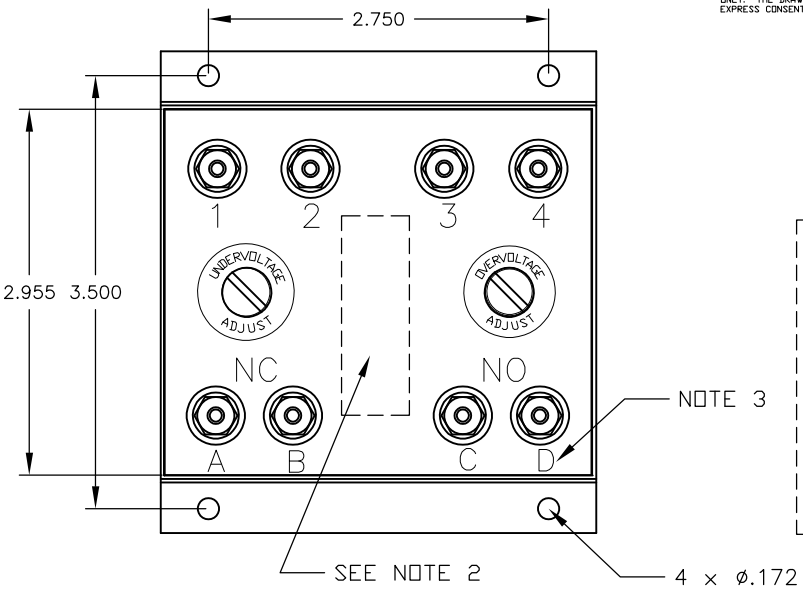
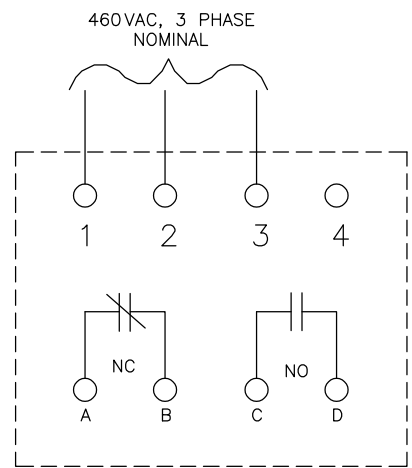


THIS DRAWING AND THE DESIGN IT DISCLOSES ARE THE PROPERTY OF KILDVAC CORP., AND IT IS ISSUED IN CONFIDENCE FOR ENGINEERING INFORMATION ONLY. THE DRAWING AND OR DESIGN MAY NOT BE REPRODUCED, DISCLOSED TO OUTSIDERS OR USED FOR ANY OTHER PURPOSE WITHOUT THE PRIOR EXPRESS CONSENT OF KILDVAC. THE DRAWING IS LOANED FOR MUTUAL ASSISTANCE AND IS SUBJECT TO RECALL AT ANY TIME.



CONNECTIONS



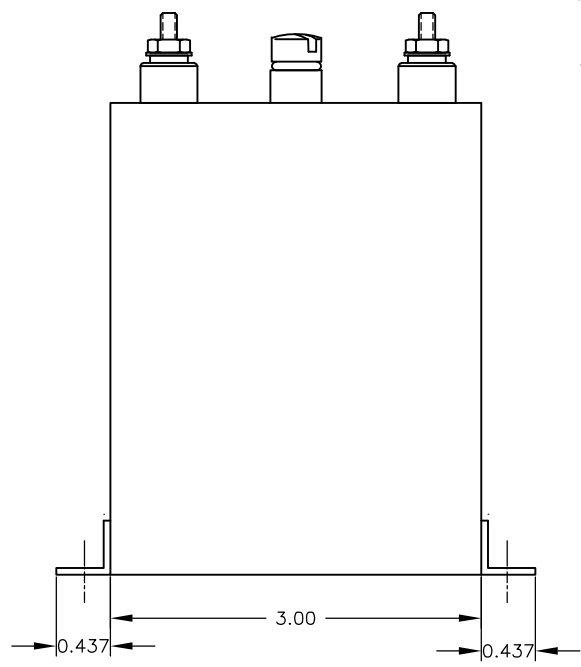
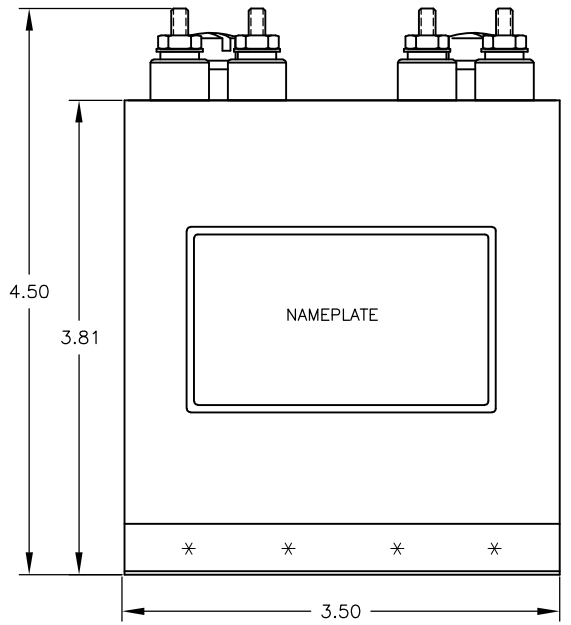
SPECIFICATIONS

- NOMINAL VOLTAGE : 460 VOLTS L-L, 3 PHASE
- NOMINAL FREQUENCY : 50-400Hz
- TRIP POINT RANGE : UNDERVOLTAGE: 345-460 VOLTS, SCREWDRIVER ADJUSTABLE.
- OVERVOLTAGE: 460-575 VOLTS, SCREWDRIVER ADJUSTABLE.
- PICK-UP TO DROP-OUT DIFFERENTIAL : 3% MAXIMUM.
- OPERATING TEMPERATURE : -40°C TO +85°C
- TEMPERATURE DRIFT : ±1% MAXIMUM VOLTAGE ERROR OVER THE TEMPERATURE RANGE.
- OUTPUT CONTACTS : ONE SET NORMALLY CLOSED. ONE SET NORMALLY OPEN.
- CONTACT RATING : 5 AMP. RESISTIVE AT 120VAC
5 AMP. RESISTIVE AT 28VDC
- OPERATION : THE NORMALLY CLOSED CONTACTS OPEN, AND THE N.O. CONTACTS CLOSE AT NOMINAL VOLTAGE. THE CONTACTS DE-ENERGIZE AT UNDERVOLTAGE AND OVERVOLTAGE.

10. CONSTRUCTION : SOLID STATE SENSOR WITH RELAY OUTPUT ENCLOSED IN A SEALED STEEL CAN WITH PURE TIN PLATING PER MIL-T-10727 TYPE 1.

NOTES:

1. THE VOLTAGE TRIP POINTS ARE FACTORY SET AS FOLLOWS:
UNDERVOLTAGE : 440 ± 10 VOLTS.
OVERVOLTAGE : 500 ± 10 VOLTS.
2. "EMD P/N 9337151", DATE AND SERIAL NO. TO BE STAMPED IN THIS LOCATION.
3. STAMP LETTERS A, B, C, & D IN LOCATIONS SHOWN.
4. REMOVE SCREWS FOR ACCESS TO UNDERVOLTAGE AND OVERVOLTAGE TRIP ADJUSTMENTS.
CLOCKWISE ROTATION OF THE ADJUSTMENT POTENTIOMETERS WILL RAISE THE TRIP POINTS.
5. CONTACT RESISTANCE IS FACTORY TESTED NOT TO EXCEED 100mΩ AT 100mA AND 28VDC.
6. CONTACTS SHOWN IN THE CONNECTION DIAGRAM ARE SHOWN DE-ENERGIZED.



CD CUSTOMER DRAWING

TE Kildvac connectivy 550 Linden Ave. Carpinteria, CA US 93013 Internet: www.te.com

DRAWING PER ASME/ANSI Y14.5 THIRD ANGLE PROJECTION	
ALL DIMENSIONS ARE IN INCHES UNLESS OTHERWISE SPECIFIED. Block Tolerances are not applied if values are set to zero.	
FRACTIONS DECIMALS ANGLES	
±1/64 .XX ±.03 ±1°	.XXX ±.01 ±1°
1	005 005
CAGE CODE 18741	EDITED BY AV
LEFTV DATE 08-16-12	APPROVED BY TN

TITLE	OVER/UNDERVOLTAGE RELAY	
ECD No.	REV.	KILDVAC. NO.
REDRAW	A	SD
SCALE 1:1		255-6X
SHEET 1 of 1		B



Компания «ЭлектроПласт» предлагает заключение долгосрочных отношений при поставках импортных электронных компонентов на взаимовыгодных условиях!

Наши преимущества:

- Оперативные поставки широкого спектра электронных компонентов отечественного и импортного производства напрямую от производителей и с крупнейших мировых складов;
- Поставка более 17-ти миллионов наименований электронных компонентов;
- Поставка сложных, дефицитных, либо снятых с производства позиций;
- Оперативные сроки поставки под заказ (от 5 рабочих дней);
- Экспресс доставка в любую точку России;
- Техническая поддержка проекта, помощь в подборе аналогов, поставка прототипов;
- Система менеджмента качества сертифицирована по Международному стандарту ISO 9001;
- Лицензия ФСБ на осуществление работ с использованием сведений, составляющих государственную тайну;
- Поставка специализированных компонентов (Xilinx, Altera, Analog Devices, Intersil, Interpoint, Microsemi, Aeroflex, Peregrine, Syfer, Eurofarad, Texas Instrument, Miteq, Cobham, E2V, MA-COM, Hittite, Mini-Circuits, General Dynamics и др.);

Помимо этого, одним из направлений компании «ЭлектроПласт» является направление «Источники питания». Мы предлагаем Вам помощь Конструкторского отдела:

- Подбор оптимального решения, техническое обоснование при выборе компонента;
- Подбор аналогов;
- Консультации по применению компонента;
- Поставка образцов и прототипов;
- Техническая поддержка проекта;
- Защита от снятия компонента с производства.



Как с нами связаться

Телефон: 8 (812) 309 58 32 (многоканальный)

Факс: 8 (812) 320-02-42

Электронная почта: org@eplast1.ru

Адрес: 198099, г. Санкт-Петербург, ул. Калинина, дом 2, корпус 4, литера А.