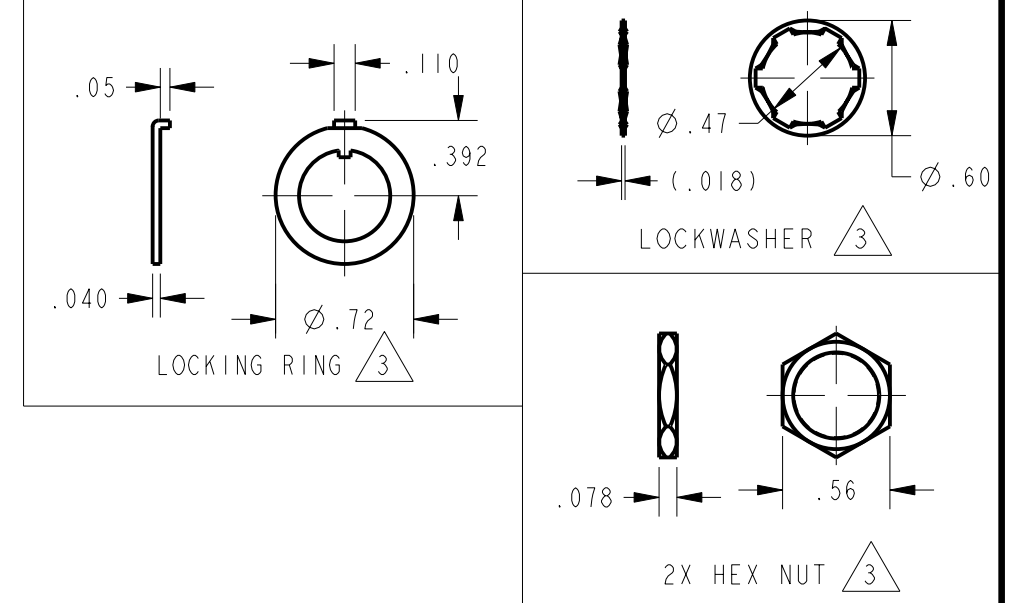
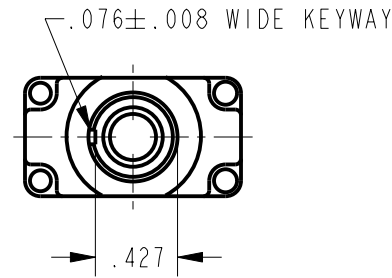


CATALOG LISTING 3INT91 SERIES CHART 1
 PAGE 1 OF 1
 RELEASE NO. PR-20625
 REPLACES -
 CHECK
 REVISIONS
 A C094360 TSM 20NOV99
 B 203335 GJW 20JUN01
 C 203551 GJW 06AUG01
 D 206707 TSM 7MAR03
 E 207782 CSL 27 MAR 03
 CHECK
 29NOV99
 SAV
 CHECK
 29NOV99
 DRAWN
 PTC/CAD 2D
 TSM 29NOV99

| CATALOG LISTING | CIRCUIT MADE WITH TOGGLE LEVER IN 4 | | | ELECTRICAL DATA |
|-----------------------------------------------------------------------------------|-------------------------------------------------------------------------------------------------|--------------|-----------------------|------------------------------------------------------------------------------------------------------------------------------------------------------|
| | KEYWAY SIDE (1-2) | CENTER (1-2) | OPPOSITE KEYWAY (2-3) | |
| 3INT91-1 | ON | OFF | ON | L191 15A 125, <u>250</u> , 277 VAC 1/2HP 125 VAC 1HP <u>250</u> , 277 VAC 5A 125 VAC "L" CE UL |
| 3INT91-2 | OFF | NONE | ON | |
| 3INT91-3 | ON | NONE | ON | |
| 3INT91-21 | NONE | OFF | ON | |
| 3INT91-31 | NONE | ON | ON | |
| C | MOM OFF | NONE | ON | L192 10A 125, <u>250</u> , 277 VAC 1/4HP 125 VAC, 1/2HP <u>250</u> , 277 VAC 3A 125 VAC "L" CE UL |
| 3INT91-5 | MOM ON | OFF | ON | |
| 3INT91-6 | MOM ON | NONE | OFF | |
| 3INT91-7 | MOM ON | OFF | MOM ON | |
| 3INT91-8 | MOM ON | NONE | ON | |
| 3INT91-51 | NONE | ON | MOM ON | |
| 3INT91-61 | MOM ON | OFF | NONE | |



- NOTES
 1 - SWITCH WILL WITHSTAND TEMPERATURE OF 160°F CONTINUOUSLY AT FULL RATED LOAD
 2 - MICRO SWITCH CAT. LIST. MARKED ON SIDE OF SWITCH
 3 - FURNISHED UNASSEMBLED
 4 - APPLIES ONLY TO "ON" AND "MOMENTARY ON" POSITIONS
 5 - TO ORDER WITHOUT HARDWARE ADD (-NH) SUFFIX TO CATALOG LISTING

| | |
|-------------------------------------------|---------------|
| THIRD ANGLE PROJECTION | |
| | |
| SCALE | FULL |
| DO NOT SCALE PRINT | |
| UNLESS OTHERWISE SPECIFIED TOLERANCES ARE | |
| ONE PLACE | (.0) ±.030 |
| TWO PLACE | (.00) ±.015 |
| THREE PLACE | (.000) ±.005 |
| ANGLES | ± |
| WEIGHT | .07 LB APPROX |



Компания «ЭлектроПласт» предлагает заключение долгосрочных отношений при поставках импортных электронных компонентов на взаимовыгодных условиях!

Наши преимущества:

- Оперативные поставки широкого спектра электронных компонентов отечественного и импортного производства напрямую от производителей и с крупнейших мировых складов;
- Поставка более 17-ти миллионов наименований электронных компонентов;
- Поставка сложных, дефицитных, либо снятых с производства позиций;
- Оперативные сроки поставки под заказ (от 5 рабочих дней);
- Экспресс доставка в любую точку России;
- Техническая поддержка проекта, помощь в подборе аналогов, поставка прототипов;
- Система менеджмента качества сертифицирована по Международному стандарту ISO 9001;
- Лицензия ФСБ на осуществление работ с использованием сведений, составляющих государственную тайну;
- Поставка специализированных компонентов (Xilinx, Altera, Analog Devices, Intersil, Interpoint, Microsemi, Aeroflex, Peregrine, Syfer, Eurofarad, Texas Instrument, Miteq, Cobham, E2V, MA-COM, Hittite, Mini-Circuits, General Dynamics и др.);

Помимо этого, одним из направлений компании «ЭлектроПласт» является направление «Источники питания». Мы предлагаем Вам помощь Конструкторского отдела:

- Подбор оптимального решения, техническое обоснование при выборе компонента;
- Подбор аналогов;
- Консультации по применению компонента;
- Поставка образцов и прототипов;
- Техническая поддержка проекта;
- Защита от снятия компонента с производства.



Как с нами связаться

Телефон: 8 (812) 309 58 32 (многоканальный)

Факс: 8 (812) 320-02-42

Электронная почта: org@eplast1.ru

Адрес: 198099, г. Санкт-Петербург, ул. Калинина, дом 2, корпус 4, литера А.