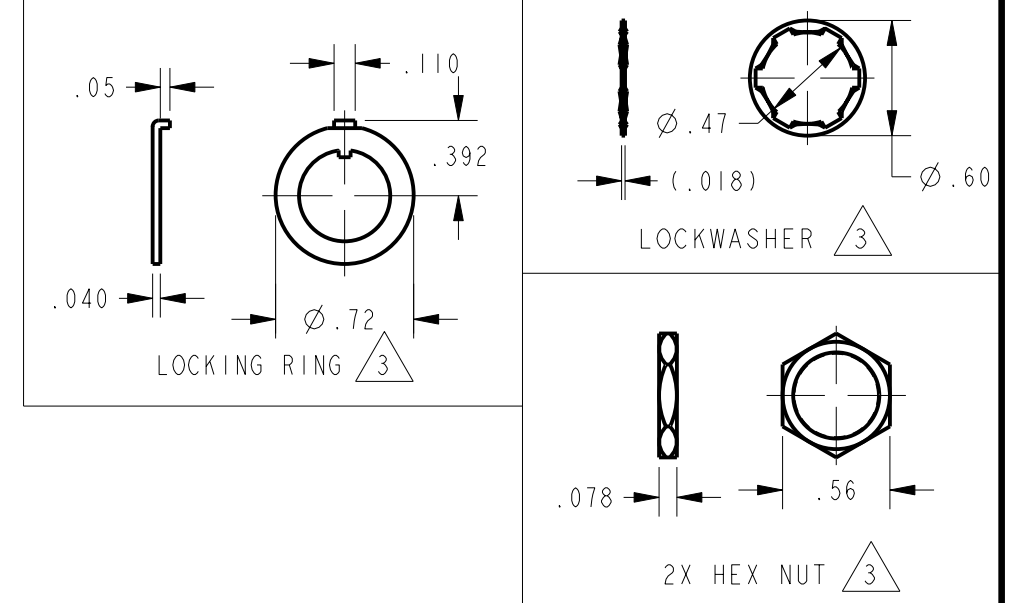
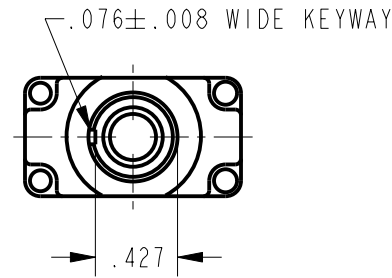


CATALOG LISTING 31NT91 SERIES CHART 1  
 PAGE 1 OF 1  
 RELEASE NO. PR-20625  
 REPLACES -  
 CHECK  
 REVISIONS  
 A C094360 TSM 20NOV99  
 B 203335 GJW 20JUN01  
 C 203551 GJW 06AUG01  
 D 206707 TSM 7MAR03  
 E 207782 CSL 27 MAR 03  
 CHECK  
 29NOV99  
 SAV  
 CHECK  
 29NOV99  
 DRAWN  
 PTC/CAD 2D  
 TSM 29NOV99

CATALOG LISTING	CIRCUIT MADE WITH TOGGLE LEVER IN <span style="border: 1px solid black; padding: 2px;">4</span>			ELECTRICAL DATA
	KEYWAY SIDE (1-2)	CENTER (1-2)	OPPOSITE KEYWAY (2-3)	
31NT91-1	ON	OFF	ON	L191 15A 125, <u>250</u> , 277 VAC 1/2HP 125 VAC 1HP <u>250</u> , 277 VAC 5A 125 VAC "L" <span style="float: right;">CE UL</span>
31NT91-2	OFF	NONE	ON	
31NT91-3	ON	NONE	ON	
31NT91-21	NONE	OFF	ON	
31NT91-31	NONE	ON	ON	
<span style="border: 1px solid black; border-radius: 50%; padding: 2px;">C</span>	MOM OFF	NONE	ON	L192 10A 125, <u>250</u> , 277 VAC 1/4HP 125 VAC, 1/2HP <u>250</u> , 277 VAC 3A 125 VAC "L" <span style="float: right;">CE UL</span>
31NT91-5	MOM ON	OFF	ON	
31NT91-6	MOM ON	NONE	OFF	
31NT91-7	MOM ON	OFF	MOM ON	
31NT91-8	MOM ON	NONE	ON	
31NT91-51	NONE	ON	MOM ON	
31NT91-61	MOM ON	OFF	NONE	



- NOTES
- SWITCH WILL WITHSTAND TEMPERATURE OF 160°F CONTINUOUSLY AT FULL RATED LOAD
  - MICRO SWITCH CAT. LIST. MARKED ON SIDE OF SWITCH
  - FURNISHED UNASSEMBLED
  - APPLIES ONLY TO "ON" AND "MOMENTARY ON" POSITIONS
  - TO ORDER WITHOUT HARDWARE ADD (-NH) SUFFIX TO CATALOG LISTING

THIRD ANGLE PROJECTION	
SCALE	FULL
DO NOT SCALE PRINT	
UNLESS OTHERWISE SPECIFIED TOLERANCES ARE	
ONE PLACE	(.0) ±.030
TWO PLACE	(.00) ±.015
THREE PLACE	(.000) ±.005
ANGLES	±
WEIGHT	.07 LB APPROX



Компания «ЭлектроПласт» предлагает заключение долгосрочных отношений при поставках импортных электронных компонентов на взаимовыгодных условиях!

Наши преимущества:

- Оперативные поставки широкого спектра электронных компонентов отечественного и импортного производства напрямую от производителей и с крупнейших мировых складов;
- Поставка более 17-ти миллионов наименований электронных компонентов;
- Поставка сложных, дефицитных, либо снятых с производства позиций;
- Оперативные сроки поставки под заказ (от 5 рабочих дней);
- Экспресс доставка в любую точку России;
- Техническая поддержка проекта, помощь в подборе аналогов, поставка прототипов;
- Система менеджмента качества сертифицирована по Международному стандарту ISO 9001;
- Лицензия ФСБ на осуществление работ с использованием сведений, составляющих государственную тайну;
- Поставка специализированных компонентов (Xilinx, Altera, Analog Devices, Intersil, Interpoint, Microsemi, Aeroflex, Peregrine, Syfer, Eurofarad, Texas Instrument, Miteq, Cobham, E2V, MA-COM, Hittite, Mini-Circuits, General Dynamics и др.);

Помимо этого, одним из направлений компании «ЭлектроПласт» является направление «Источники питания». Мы предлагаем Вам помощь Конструкторского отдела:

- Подбор оптимального решения, техническое обоснование при выборе компонента;
- Подбор аналогов;
- Консультации по применению компонента;
- Поставка образцов и прототипов;
- Техническая поддержка проекта;
- Защита от снятия компонента с производства.



#### Как с нами связаться

**Телефон:** 8 (812) 309 58 32 (многоканальный)

**Факс:** 8 (812) 320-02-42

**Электронная почта:** [org@eplast1.ru](mailto:org@eplast1.ru)

**Адрес:** 198099, г. Санкт-Петербург, ул. Калинина, дом 2, корпус 4, литера А.