

CATALOG LISTING **3INT91 SERIES CHART 1**

PAGE 1 OF 1

REPLACES -

RELEASE NO. PR-20625

ISSUE **6**

CHECK

REVISIONS

A C094360
TSM
20NOV99

B 203335
GJW
20JUN01

C 203551
GJW
06AUG01

D 206707
TSM
7MAR03

E 207782
CSL
27 MAR 03

CHECK

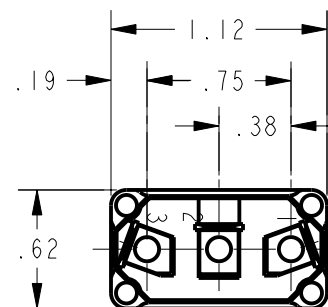
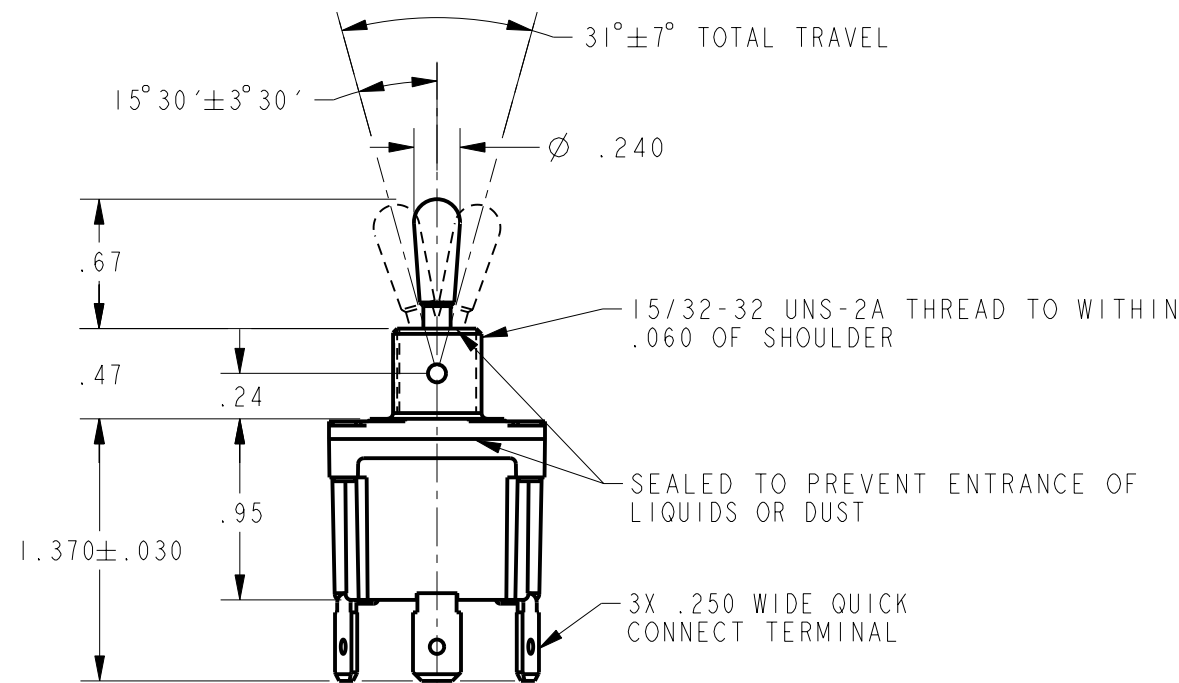
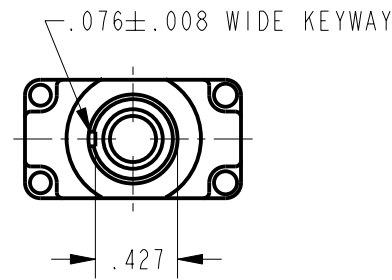
SAV 29NOV99







CHECK

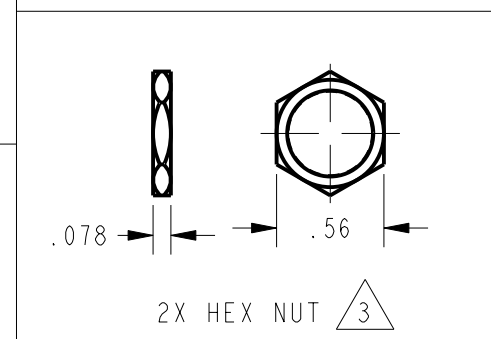
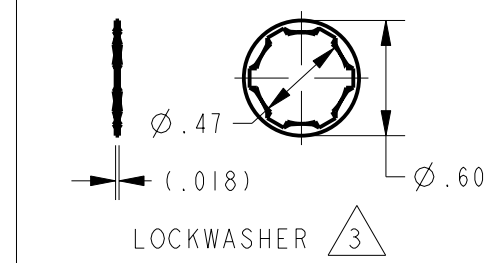
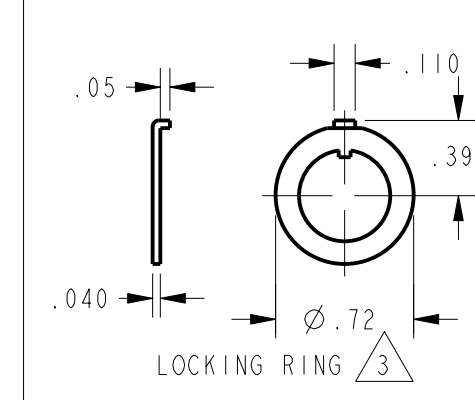
SAV 29NOV99


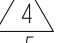
CHECK

PTC/CAD 2D
DRAWN



CATALOG LISTING	CIRCUIT MADE WITH TOGGLE LEVER IN 			ELECTRICAL DATA
	KEYWAY SIDE (1-2)	CENTER (1-2)	OPPOSITE KEYWAY (2-3)	
3INT91-1	ON	OFF	ON	L191 15A 125, <u>250</u> , 277 VAC 1/2HP 125 VAC 1HP <u>250</u> , 277 VAC 5A 125 VAC "L"  
3INT91-2	OFF	NONE	ON	
3INT91-3	ON	NONE	ON	
3INT91-21	NONE	OFF	ON	
3INT91-31	NONE	ON	ON	
	MOM OFF	NONE	ON	L192 10A 125, <u>250</u> , 277 VAC 1/4HP 125 VAC, 1/2HP <u>250</u> , 277 VAC 3A 125 VAC "L"  
3INT91-5	MOM ON	OFF	ON	
3INT91-6	MOM ON	NONE	OFF	
3INT91-7	MOM ON	OFF	MOM ON	
3INT91-8	MOM ON	NONE	ON	
3INT91-51	NONE	ON	MOM ON	
3INT91-61	MOM ON	OFF	NONE	



- NOTES
- 1 - SWITCH WILL WITHSTAND TEMPERATURE OF 160°F CONTINUOUSLY AT FULL RATED LOAD
 - 2 - MICRO SWITCH CAT. LIST. MARKED ON SIDE OF SWITCH
 -  FURNISHED UNASSEMBLED
 -  APPLIES ONLY TO "ON" AND "MOMENTARY ON" POSITIONS
 - 5 - TO ORDER WITHOUT HARDWARE ADD (-NH) SUFFIX TO CATALOG LISTING

THIRD ANGLE PROJECTION	
SCALE	FULL
DO NOT SCALE PRINT	
UNLESS OTHERWISE SPECIFIED TOLERANCES ARE	
ONE PLACE	(.0) ±.030
TWO PLACE	(.00) ±.015
THREE PLACE	(.000) ±.005
ANGLES	±
WEIGHT	.07 LB APPROX



Компания «ЭлектроПласт» предлагает заключение долгосрочных отношений при поставках импортных электронных компонентов на взаимовыгодных условиях!

Наши преимущества:

- Оперативные поставки широкого спектра электронных компонентов отечественного и импортного производства напрямую от производителей и с крупнейших мировых складов;
- Поставка более 17-ти миллионов наименований электронных компонентов;
- Поставка сложных, дефицитных, либо снятых с производства позиций;
- Оперативные сроки поставки под заказ (от 5 рабочих дней);
- Экспресс доставка в любую точку России;
- Техническая поддержка проекта, помощь в подборе аналогов, поставка прототипов;
- Система менеджмента качества сертифицирована по Международному стандарту ISO 9001;
- Лицензия ФСБ на осуществление работ с использованием сведений, составляющих государственную тайну;
- Поставка специализированных компонентов (Xilinx, Altera, Analog Devices, Intersil, Interpoint, Microsemi, Aeroflex, Peregrine, Syfer, Eurofarad, Texas Instrument, Miteq, Cobham, E2V, MA-COM, Hittite, Mini-Circuits, General Dynamics и др.);

Помимо этого, одним из направлений компании «ЭлектроПласт» является направление «Источники питания». Мы предлагаем Вам помощь Конструкторского отдела:

- Подбор оптимального решения, техническое обоснование при выборе компонента;
- Подбор аналогов;
- Консультации по применению компонента;
- Поставка образцов и прототипов;
- Техническая поддержка проекта;
- Защита от снятия компонента с производства.



Как с нами связаться

Телефон: 8 (812) 309 58 32 (многоканальный)

Факс: 8 (812) 320-02-42

Электронная почта: org@eplast1.ru

Адрес: 198099, г. Санкт-Петербург, ул. Калинина, дом 2, корпус 4, литера А.