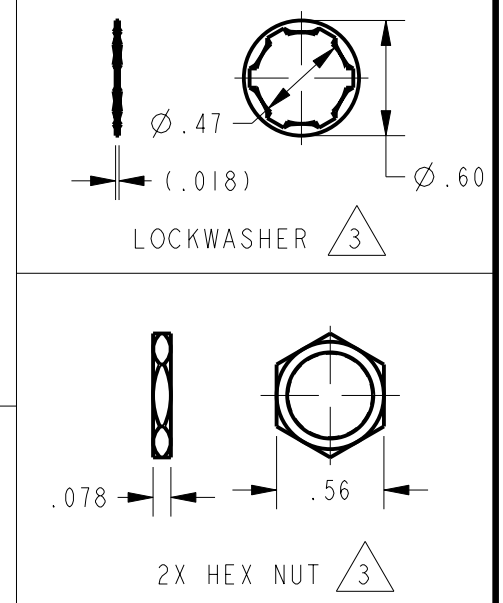
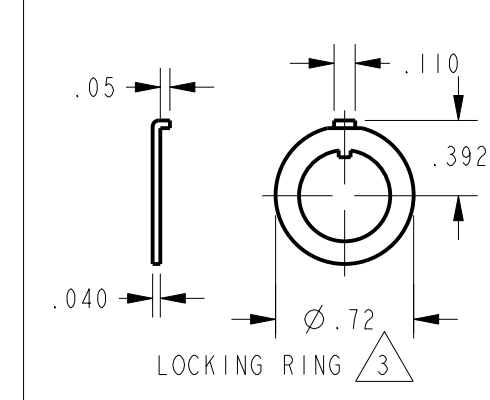
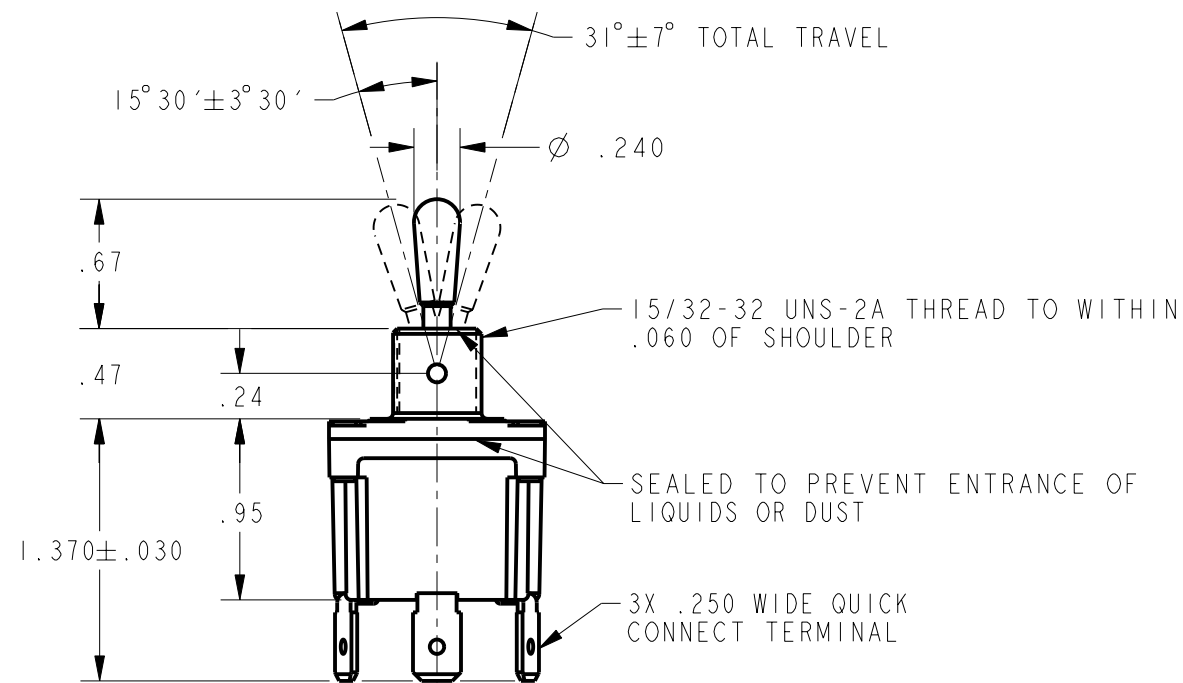
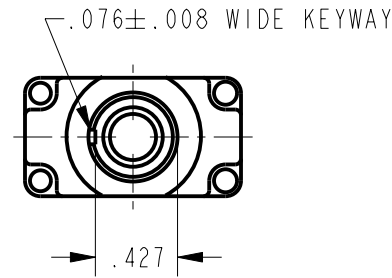


CATALOG LISTING 3INT91 SERIES CHART 1  
 PAGE 1 OF 1  
 RELEASE NO. PR-20625  
 REPLACES -  
 CHECK  
 REVISIONS  
 A C094360 TSM 20NOV99  
 B 203335 GJW 20JUN01  
 C 203551 GJW 06AUG01  
 D 206707 TSM 7MAR03  
 E 207782 CSL 27 MAR 03  
 CHECK  
 29NOV99  
 SAV  
 CHECK  
 29NOV99  
 DRAWN  
 PTC/CAD 2D  
 TSM 29NOV99

| CATALOG LISTING   | CIRCUIT MADE WITH TOGGLE LEVER IN <span style="border: 1px solid black; padding: 2px;">4</span> |              |                       | ELECTRICAL DATA  |
|---|---|--------------|-----------------------|--|
|   | KEYWAY SIDE (1-2)   | CENTER (1-2) | OPPOSITE KEYWAY (2-3) |  |
| 3INT91-1  | ON  | OFF          | ON                    | L191 15A 125, <u>250</u> , 277 VAC<br>1/2HP 125 VAC<br>1HP <u>250</u> , 277 VAC<br>5A 125 VAC "L" <span style="float: right;">CE<br/>UL</span>       |
| 3INT91-2  | OFF   | NONE         | ON                    |  |
| 3INT91-3  | ON  | NONE         | ON                    |  |
| 3INT91-21   | NONE  | OFF          | ON                    |  |
| 3INT91-31   | NONE  | ON           | ON                    |  |
| <span style="border: 1px solid black; border-radius: 50%; padding: 2px;">C</span> | MOM OFF   | NONE         | ON                    | L192<br>10A 125, <u>250</u> , 277 VAC<br>1/4HP 125 VAC,<br>1/2HP <u>250</u> , 277 VAC<br>3A 125 VAC "L" <span style="float: right;">CE<br/>UL</span> |
| 3INT91-5  | MOM ON  | OFF          | ON                    |  |
| 3INT91-6  | MOM ON  | NONE         | OFF                   |  |
| 3INT91-7  | MOM ON  | OFF          | MOM ON                |  |
| 3INT91-8  | MOM ON  | NONE         | ON                    |  |
| 3INT91-51   | NONE  | ON           | MOM ON                |  |
| 3INT91-61   | MOM ON  | OFF          | NONE                  |  |



**NOTES**

- 1 - SWITCH WILL WITHSTAND TEMPERATURE OF 160°F CONTINUOUSLY AT FULL RATED LOAD
- 2 - MICRO SWITCH CAT. LIST. MARKED ON SIDE OF SWITCH
- 3 FURNISHED UNASSEMBLED
- 4 APPLIES ONLY TO "ON" AND "MOMENTARY ON" POSITIONS
- 5 - TO ORDER WITHOUT HARDWARE ADD (-NH) SUFFIX TO CATALOG LISTING

| THIRD ANGLE PROJECTION                    |               |
|---|---------------|
| SCALE                                     | FULL          |
| DO NOT SCALE PRINT                        |               |
| UNLESS OTHERWISE SPECIFIED TOLERANCES ARE |               |
| ONE PLACE                                 | (.0) ±.030    |
| TWO PLACE                                 | (.00) ±.015   |
| THREE PLACE                               | (.000) ±.005  |
| ANGLES                                    | ±             |
| WEIGHT                                    | .07 LB APPROX |



Компания «ЭлектроПласт» предлагает заключение долгосрочных отношений при поставках импортных электронных компонентов на взаимовыгодных условиях!

Наши преимущества:

- Оперативные поставки широкого спектра электронных компонентов отечественного и импортного производства напрямую от производителей и с крупнейших мировых складов;
- Поставка более 17-ти миллионов наименований электронных компонентов;
- Поставка сложных, дефицитных, либо снятых с производства позиций;
- Оперативные сроки поставки под заказ (от 5 рабочих дней);
- Экспресс доставка в любую точку России;
- Техническая поддержка проекта, помощь в подборе аналогов, поставка прототипов;
- Система менеджмента качества сертифицирована по Международному стандарту ISO 9001;
- Лицензия ФСБ на осуществление работ с использованием сведений, составляющих государственную тайну;
- Поставка специализированных компонентов (Xilinx, Altera, Analog Devices, Intersil, Interpoint, Microsemi, Aeroflex, Peregrine, Syfer, Eurofarad, Texas Instrument, Miteq, Cobham, E2V, MA-COM, Hittite, Mini-Circuits, General Dynamics и др.);

Помимо этого, одним из направлений компании «ЭлектроПласт» является направление «Источники питания». Мы предлагаем Вам помощь Конструкторского отдела:

- Подбор оптимального решения, техническое обоснование при выборе компонента;
- Подбор аналогов;
- Консультации по применению компонента;
- Поставка образцов и прототипов;
- Техническая поддержка проекта;
- Защита от снятия компонента с производства.



#### Как с нами связаться

**Телефон:** 8 (812) 309 58 32 (многоканальный)

**Факс:** 8 (812) 320-02-42

**Электронная почта:** [org@eplast1.ru](mailto:org@eplast1.ru)

**Адрес:** 198099, г. Санкт-Петербург, ул. Калинина, дом 2, корпус 4, литера А.