
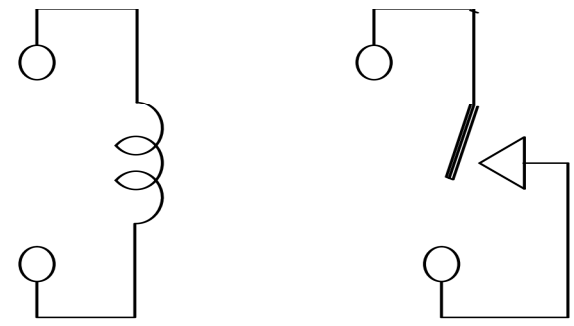


THIS DRAWING IS UNPUBLISHED. RELEASED FOR PUBLICATION  
 © COPYRIGHT - By - TE CONNECTIVITY ALL RIGHTS RESERVED.

LOC	DIST	REVISIONS				
P	LTR	DESCRIPTION	DATE	DWN	APVD	
HB	-					
	D	REVISED CIRCUMFERENCE SSA RADIUSED WELDED CONTACT ECO-13-01754	13Feb2014	HYS	B.F	
	D1	UPDATE DRAWING VERSIONS ECO-14-006563	17Jul2014	HYS	B.F	

**TE**  
**T77V1D10-12-02**  
 PART A  
 10A 120V~  
 10A 30V- Res.  
  
 P&B CHINA  
 LOT No



CONNECTION FIGURE

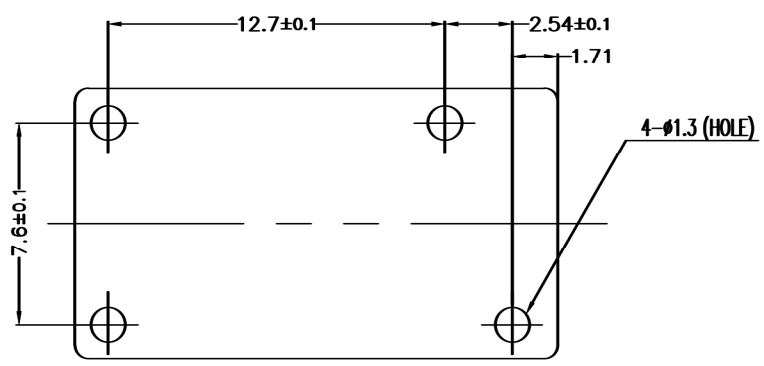
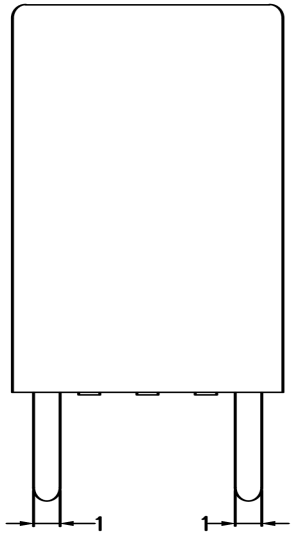
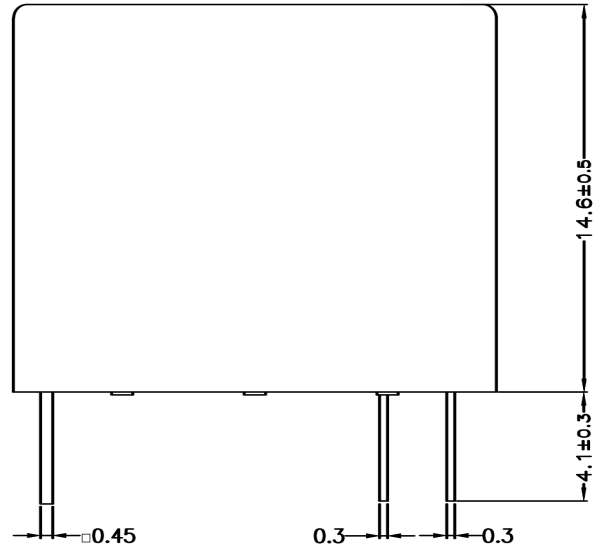
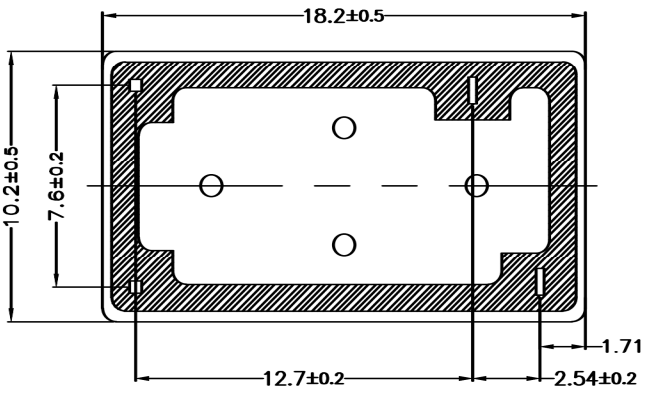



FIGURE FOR PRINTED CIRCUIT BOARD PROCESSING (BOTTOM VIEW)



THIS DRAWING IS A CONTROLLED DOCUMENT.		DWN	Fu Bo	 TE Connectivity	
DIMENSIONS: mm		CHK	Xiaoning Zhang	NAME	
TOLERANCES UNLESS OTHERWISE SPECIFIED:		APVD	CH.HSU	T77*1D10-** CUSTOMER DRAWING	
0 PLC ±-		PRODUCT SPEC	-	-	
1 PLC ±-		APPLICATION SPEC	-	-	
2 PLC ±-		WEIGHT	-	SIZE	A3
3 PLC ±-		CUSTOMER DRAWING	-	CAGE CODE	00779
4 PLC ±-				DRAWING NO	1-1393194-9
ANGLES ±-				RESTRICTED TO	-
MATERIAL	FINISH			SCALE	5:1
-	-			SHEET	1 OF 2
				REV	D1

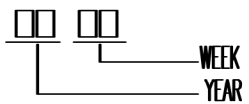
THIS DRAWING IS UNPUBLISHED. RELEASED FOR PUBLICATION  
 © COPYRIGHT - By - TE CONNECTIVITY ALL RIGHTS RESERVED.

LOC	DIST	REVISIONS					
HB	-	P	LTR	DESCRIPTION	DATE	DWN	APVD
		-		SEE SHEET 1	-	-	-

107-79010	3-1383194-8	T77M1D10-24-01	T77M1D10-24-01	q	(C2)
107-79010	2-1383194-2	T77M1D10-48	T77M1D10-48	p	
107-79010	2-1383194-1	T77M1D10-24	T77M1D10-24	o	
107-79010	2-1383194-0	T77M1D10-18	T77M1D10-18	n	
107-79010	1-1383194-9	T77M1D10-12	T77M1D10-12	m	
107-79010	1440005-1	T77M1D10-09	T77M1D10-09	l	
107-79010	8-1440009-1	T77M1D10-06	T77M1D10-06	k	(C2)
107-79010	1-1383194-8	T77M1D10-05	T77M1D10-05	j	
107-79010	1-1383194-7	T77M1D10-03	T77M1D10-03	i	(C2)
107-79010	9-1440004-7	T77S1D10-48	T77S1D10-48	h	(C2)
107-79010	1-1383194-0	T77S1D10-24	T77S1D10-24	g	
107-79010	9-1440004-5	T77S1D10-18	T77S1D10-18	f	(C2)
107-79010	1383194-9	T77S1D10-12	T77S1D10-12	e	
107-79010	1383194-8	T77S1D10-09	T77S1D10-09	d	(C2)
107-79010	9-1440004-2	T77S1D10-06	T77S1D10-06	c	(C2)
107-79010	1383194-7	T77S1D10-05	T77S1D10-05	b	(C2)
107-79010	1383194-6	T77S1D10-03	T77S1D10-03	a	(C2)
PACKAGE SPEC.	PART NO	DESCRIPTION	PART A	TYPE	

RELAY TYPE

NOTE  
 1. LOT NO SYSTEM AS FOLLOWING:



- 2. TERMINAL DIMENSION IS BEFORE SOLDER DIP;
- 3. FOR THE TIN-PLATING OF THE PINS:  
 +0.1mm FOR WIDTH, THICKNESS AND DIAMETER.  
 +0.5mm FOR LENGTH.
- 4. MARKING FROM INK TO LASER AND USING WELDED CONTACT

5. ADD LOT NO. SYSTEM AS FOLLOWING;



- I, DIGITS FOR DAY OF THE WEEK  
 1...MONDAY IN THIS WEEK;  
 2...TUESDAY IN THIS WEEK;  
 .....  
 7...SUNDAY IN THIS WEEK
- II, DIGITS FOR SHIFT OF THE DAY  
 1...DAY SHIFT IN THIS DAY;  
 2...NIGHT SHIFT IN THIS DAY;
- III, ONE CHARACTER DISTINGUISH THE LINE IDENTITY, SUCH AS: A,B,...Z

		EPOXY RESIN	SEAL (BASE & BOBBIN)	15
		MW79	MAGNETIC WIRE	14
9W-0		P.B.T	CASE	13
9W-0		P.B.T	BASE	12
9WHB		P.B.T	BOBBIN	11
	SOLDER DIP	C.P WIRE	COIL TERMINAL	10
9W-0		P.P.S	CARD	9
		Ag ALLOY	MOVABLE CONTACT	8
		Ag	NO.CONTACT	7
		STEEL	HINGE SPRING	6
	SOLDER DIP	CU ALLOY	NO.TERMINAL	5
	SOLDER DIP	CU ALLOY	MOVABLE SPRING	4
	NIP	STEEL	CORE	3
	NIP	STEEL	ARMATURE	2
	NIP	STEEL	YOKE	1
INCOMBUSTIBILITY	TREATMENT	MATERIAL	DESCRIPTION	ITEM

THIS DRAWING IS A CONTROLLED DOCUMENT.		DWN	Fu Bo	-
DIMENSIONS: mm		CHK	Xiaoning.Zhang	-
TOLERANCES UNLESS OTHERWISE SPECIFIED:		APVD	CH.HSU	-
0 PLC ±-		PRODUCT SPEC		
1 PLC ±-		APPLICATION SPEC		
2 PLC ±-		WEIGHT		
3 PLC ±-		CUSTOMER DRAWING		
4 PLC ±-		SCALE	5:1	
ANGLES ±-		SHEET	2 of 2	
MATERIAL	FINISH	DRAWING NO	1-1393194-9	RESTRICTED TO
		SIZE	A3	
		CAGE CODE	00779	
		REV	D1	



T77\*1D10-\*\* CUSTOMER DRAWING



Компания «ЭлектроПласт» предлагает заключение долгосрочных отношений при поставках импортных электронных компонентов на взаимовыгодных условиях!

Наши преимущества:

- Оперативные поставки широкого спектра электронных компонентов отечественного и импортного производства напрямую от производителей и с крупнейших мировых складов;
- Поставка более 17-ти миллионов наименований электронных компонентов;
- Поставка сложных, дефицитных, либо снятых с производства позиций;
- Оперативные сроки поставки под заказ (от 5 рабочих дней);
- Экспресс доставка в любую точку России;
- Техническая поддержка проекта, помощь в подборе аналогов, поставка прототипов;
- Система менеджмента качества сертифицирована по Международному стандарту ISO 9001;
- Лицензия ФСБ на осуществление работ с использованием сведений, составляющих государственную тайну;
- Поставка специализированных компонентов (Xilinx, Altera, Analog Devices, Intersil, Interpoint, Microsemi, Aeroflex, Peregrine, Syfer, Eurofarad, Texas Instrument, Miteq, Cobham, E2V, MA-COM, Hittite, Mini-Circuits, General Dynamics и др.);

Помимо этого, одним из направлений компании «ЭлектроПласт» является направление «Источники питания». Мы предлагаем Вам помощь Конструкторского отдела:

- Подбор оптимального решения, техническое обоснование при выборе компонента;
- Подбор аналогов;
- Консультации по применению компонента;
- Поставка образцов и прототипов;
- Техническая поддержка проекта;
- Защита от снятия компонента с производства.



#### Как с нами связаться

**Телефон:** 8 (812) 309 58 32 (многоканальный)

**Факс:** 8 (812) 320-02-42

**Электронная почта:** [org@eplast1.ru](mailto:org@eplast1.ru)

**Адрес:** 198099, г. Санкт-Петербург, ул. Калинина, дом 2, корпус 4, литера А.