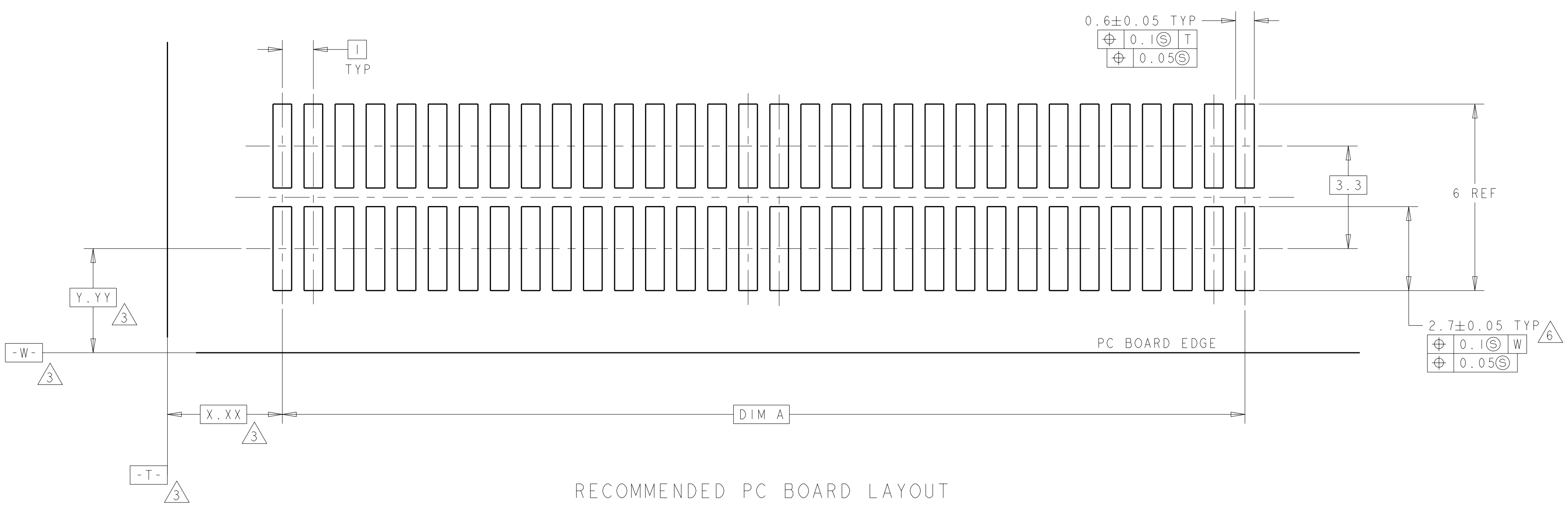
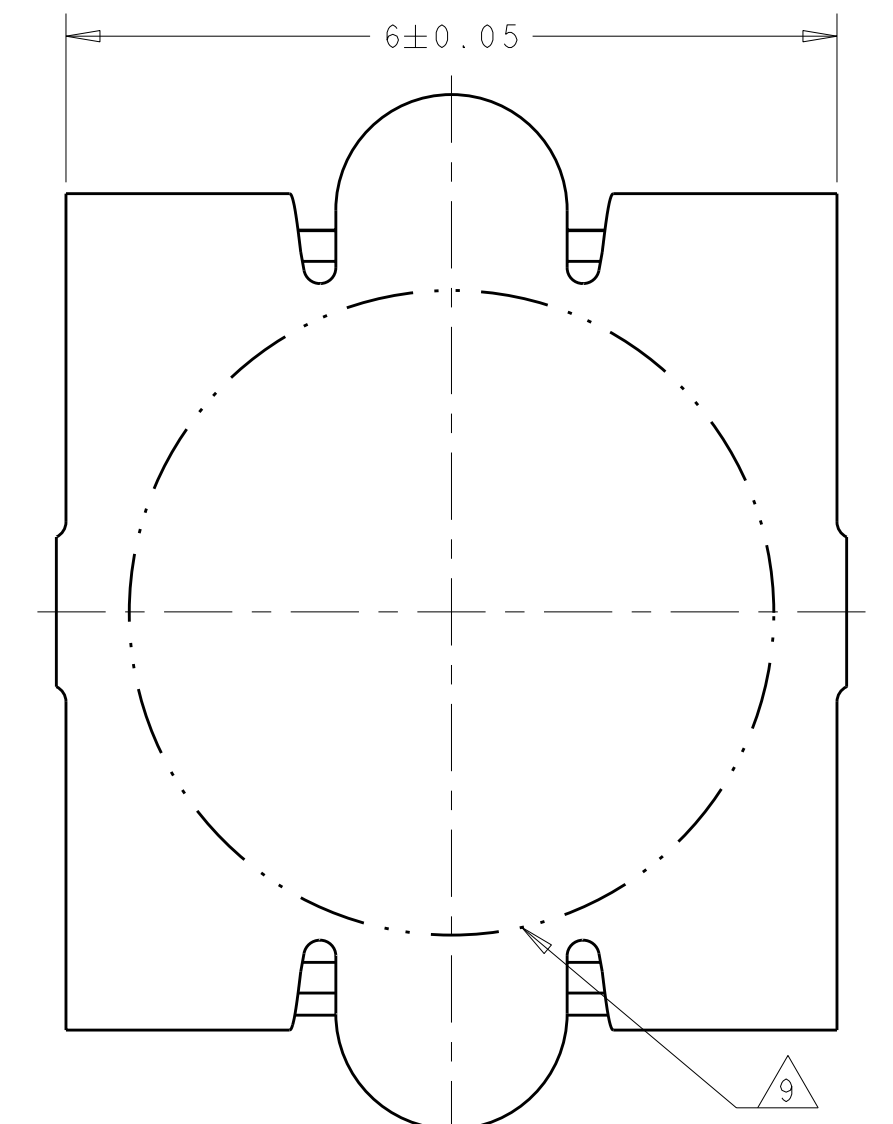
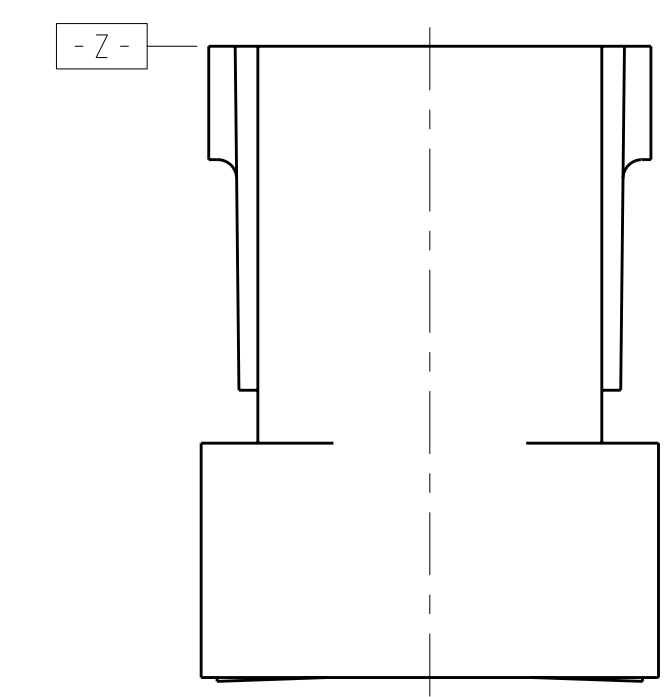
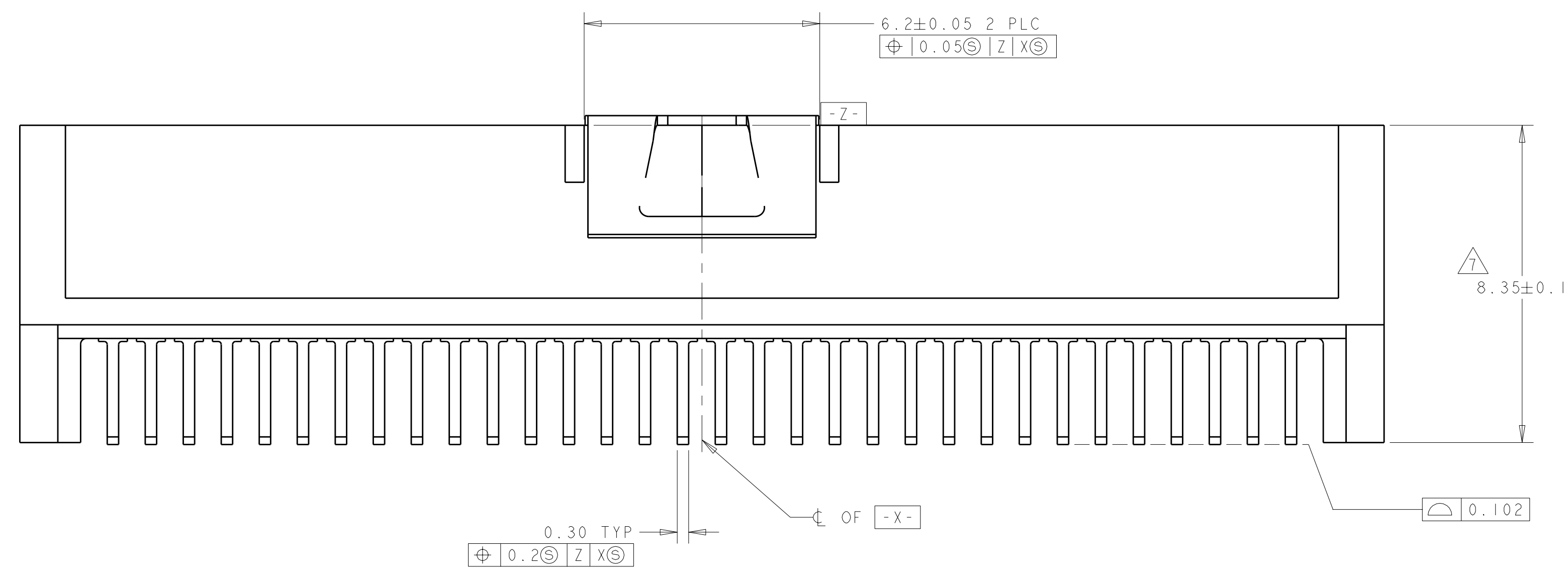
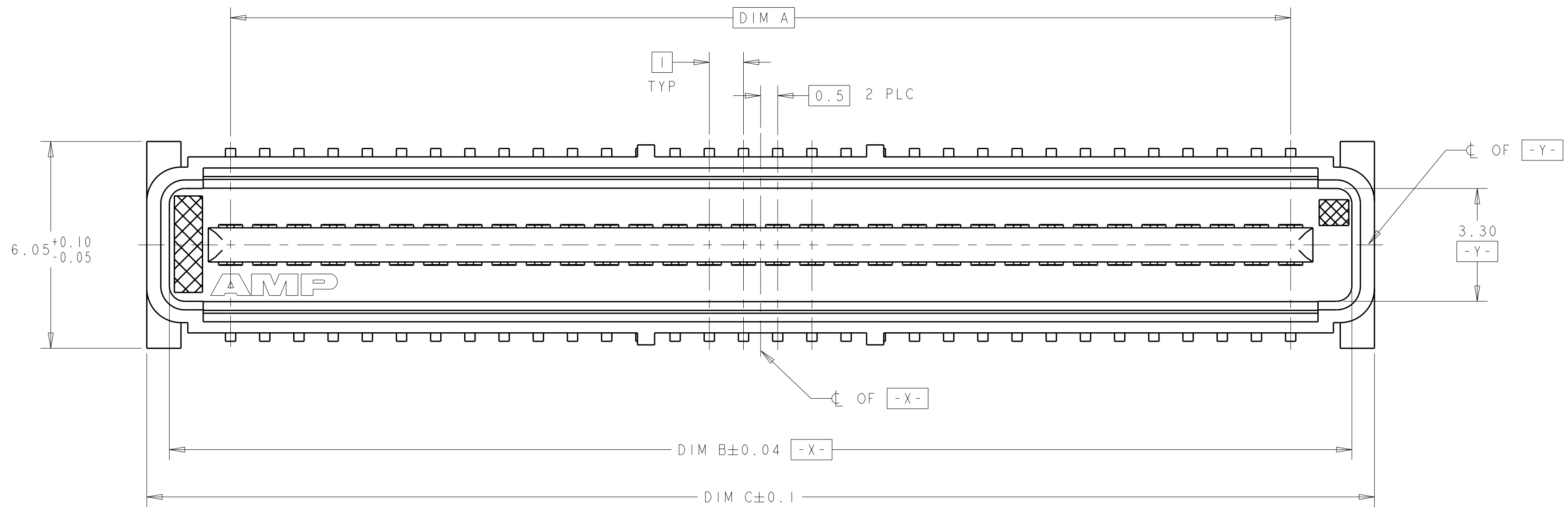


LOC	DIST	REV	DATE	BY	CHK	APPD
AD	00	B1	18MAR2011	RK	HMR	



1. HOUSING MATERIAL: LIQUID CRYSTAL POLYMER COLOR: BLACK. CONTACT MATERIAL: PHOSPHOR BRONZE.
2. CONTACT FINISH: NICKEL UNDERPLATE ALL OVER, MATING SURFACES PLATED TO MEET PLI PERFORMANCE REQUIREMENTS OF INDUSTRY SPECIFICATION EIA-700AAAB, SOLDER TAILS PLATED TIN.
3. DATUM LOCATIONS AND BASIC DIMENSIONS TO BE ESTABLISHED BY THE CUSTOMER. CONSULT AMP ENGINEERING WHEN PLACING MULTIPLE CONNECTORS ON A PC BOARD.
4. PACKAGED IN TAPE ON REEL PER EIA-481.
5. VACUUM COVER DESIGNED FOR 4mm DIA. NOZZLE. VACUUM COVER TO BE REMOVED AFTER SOLDERING. VACUUM COVER REMOVED FROM SOME VIEWS FOR DIMENSIONAL CLARITY.
6. SHORTER SOLDER LANDS MAY BE USED PER EIA 700AAAB, HOWEVER 2.7 LENGTH ASSURES OPTIMUM SOLDER FILLET REGARDLESS OF MANUFACTURER OF CONNECTOR.
7. REFERRED TO AS DIM N IN EIA 700AAAB SPECIFICATION.
8. CORRUGATED REEL, HOLDS 400 CONNECTORS PER REEL 330.2[13.00] DIA REEL; 88.9[3.50] REEL CORE. PLASTIC REEL, HOLDS 250 CONNECTORS PER REEL 330.2[13.00] DIA REEL; 177.8[7.00] REEL CORE.
9. 5.5 MIN DIAMETER TARGET AREA FOR VACUUM PICK-UP.
10. CONTACT FINISH: 0.00381 MINIMUM MATTE TIN PER ASTM B 545 ON SOLDER AREA, 0.00127 MINIMUM GOLD PER ASTM B 488 ON MATING AREA, BOTH OVER 0.00127 MINIMUM NICKEL PER SAE-AMS-QQ-N-290 ON ENTIRE CONTACT.

FINISH	REEL QTY	DIM C	DIM B	DIM A	MATING CONNECTOR	STACK HEIGHTS	POS	PART NUMBER
△0	△8 400	45.9	44.58	41	120531-2	15	84	1-5120534-2
△0	△8 400	45.9	44.58	41	120530-2	13	84	1-5120534-2
△0	△8 400	45.9	44.58	41	120529-2	12	84	1-5120534-2
△0	△8 400	45.9	44.58	41	120528-2	10	84	1-5120534-2
△0	△8 400	35.9	34.58	31	120531-1	15	64	1-5120534-1
△0	△8 400	35.9	34.58	31	120530-1	13	64	1-5120534-1
△0	△8 400	35.9	34.58	31	120529-1	12	64	1-5120534-1
△0	△8 400	35.9	34.58	31	120528-1	10	64	1-5120534-1
OBSOLETE	△2 250	35.9	34.58	31	120531-1	15	64	5120534-3
OBSOLETE	△2 250	35.9	34.58	31	120530-1	13	64	5120534-3
OBSOLETE	△2 250	35.9	34.58	31	120529-1	12	64	5120534-3
OBSOLETE	△2 250	35.9	34.58	31	120528-1	10	64	5120534-3
△2	△8 400	45.9	44.58	41	120531-2	15	84	5120534-2
△2	△8 400	45.9	44.58	41	120530-2	13	84	5120534-2
△2	△8 400	45.9	44.58	41	120529-2	12	84	5120534-2
△2	△8 400	45.9	44.58	41	120528-2	10	84	5120534-2
△2	△8 400	35.9	34.58	31	120531-1	15	64	5120534-1
△2	△8 400	35.9	34.58	31	120530-1	13	64	5120534-1
△2	△8 400	35.9	34.58	31	120529-1	12	64	5120534-1
△2	△8 400	35.9	34.58	31	120528-1	10	64	5120534-1

THIS DRAWING IS A CONTROLLED DOCUMENT.

AMP  
R. WERTZ  
30SEP04

TE Connectivity

PLUG ASSY, W/COVER  
1.0mm FH(IEEE1386) CONNECTOR

SCALE 17:1 SHEET 1 OF 1 REV B1



Компания «ЭлектроПласт» предлагает заключение долгосрочных отношений при поставках импортных электронных компонентов на взаимовыгодных условиях!

Наши преимущества:

- Оперативные поставки широкого спектра электронных компонентов отечественного и импортного производства напрямую от производителей и с крупнейших мировых складов;
- Поставка более 17-ти миллионов наименований электронных компонентов;
- Поставка сложных, дефицитных, либо снятых с производства позиций;
- Оперативные сроки поставки под заказ (от 5 рабочих дней);
- Экспресс доставка в любую точку России;
- Техническая поддержка проекта, помощь в подборе аналогов, поставка прототипов;
- Система менеджмента качества сертифицирована по Международному стандарту ISO 9001;
- Лицензия ФСБ на осуществление работ с использованием сведений, составляющих государственную тайну;
- Поставка специализированных компонентов (Xilinx, Altera, Analog Devices, Intersil, Interpoint, Microsemi, Aeroflex, Peregrine, Syfer, Eurofarad, Texas Instrument, Miteq, Cobham, E2V, MA-COM, Hittite, Mini-Circuits, General Dynamics и др.);

Помимо этого, одним из направлений компании «ЭлектроПласт» является направление «Источники питания». Мы предлагаем Вам помощь Конструкторского отдела:

- Подбор оптимального решения, техническое обоснование при выборе компонента;
- Подбор аналогов;
- Консультации по применению компонента;
- Поставка образцов и прототипов;
- Техническая поддержка проекта;
- Защита от снятия компонента с производства.



#### Как с нами связаться

**Телефон:** 8 (812) 309 58 32 (многоканальный)

**Факс:** 8 (812) 320-02-42

**Электронная почта:** [org@eplast1.ru](mailto:org@eplast1.ru)

**Адрес:** 198099, г. Санкт-Петербург, ул. Калинина, дом 2, корпус 4, литера А.