

ENG FILE GOPY

SF6545-6003

NOTES:

1. MATING:

Interface dimensions per Mil-C-39012 Series and Solitron/Microwave MD-126.

2. MATERIALS:

Body and Hex Nut: Stainless Steel per AMS-5640, Type 303, Cond. A.

Contact: Beryllium Copper per QQ-C-530, Cond. H.T., Alloy 173.

"O" Ring: Silicone Rubber per ZZ-R-765, Class II B, Grade 50-60.

Dielectric: Teflon per Mil-P-19468 and L-P-403, Type I.

3. FINISH:

Body, Hex Nut & Lockwasher: Passivated per QQ-P-35A, Type I.

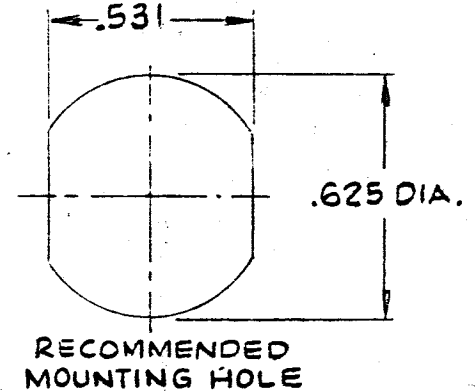
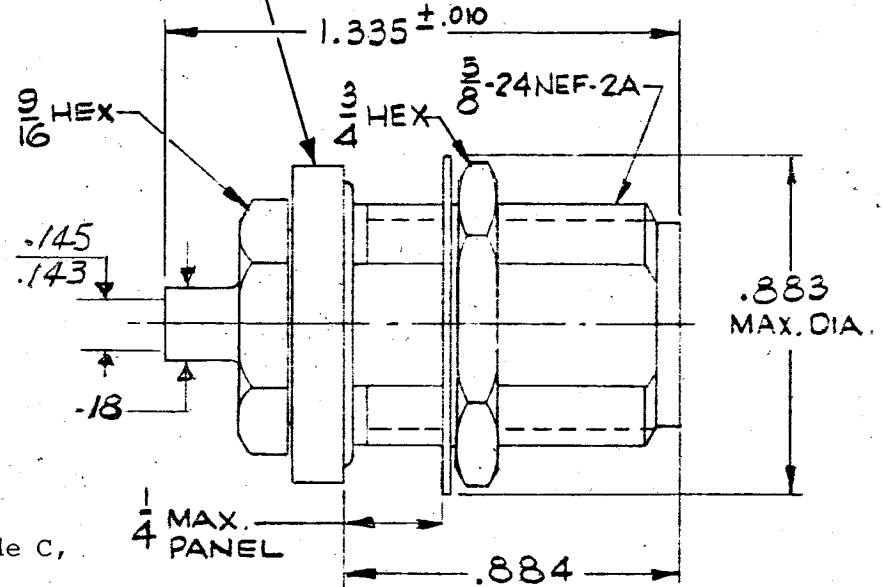
Body (Hex 3/16 Cable Entry): Gold per Mil-G-45204, Type II, Grade C, Class 2; over Nickel per Mil-C-26074 (Electroless) Class 2.

Contact: Gold per Mil-G-45204 Type II, Grade C, Class 2; over Copper per Mil-C-14550, Class 4.

4. Cable Assembly Instruction per 300-80-097.

5. Weight: 36 Grams Maximum.

IDENTIFICATION MARKING ON THIS SURFACE IN 1/16 CHARACTERS



RECOMMENDED MOUNTING HOLE

SYM	DESCRIPTION	DATE	APPR.	UNLESS OTHERWISE SPECIFIED 1. REMOVE ALL BURRS 2. BREAK ALL CORNERS & EDGES .005 R MAX. 3. CHAMFER 1ST & LAST THREADS 45° 4. SURFACE ROUGHNESS 63 ✓ MIL-STD-10 5. DIAMETERS ON COMMON CENTERS TO BE CONCENTRIC WITHIN T.I.R. 6. ALL DIMENSIONS ARE AFTER PLATING  DIMENSIONS ARE IN INCHES TOLERANCES <table border="1"> <tr> <td>DECIMALS</td> <td>FRACTIONAL</td> <td>ANGULAR</td> </tr> <tr> <td>.X ± .030</td> <td></td> <td>X' ± 1'0'</td> </tr> <tr> <td>.XX ± .015</td> <td>± 1/64</td> <td></td> </tr> <tr> <td>.XXX ± .005</td> <td></td> <td>X'X' ± 15'</td> </tr> </table>	DECIMALS	FRACTIONAL	ANGULAR	.X ± .030		X' ± 1'0'	.XX ± .015	± 1/64		.XXX ± .005		X'X' ± 15'	<b>SOLITRON/MICROWAVE</b> PORT SALERNO, FLORIDA	REF.	ENGINEERING DATA DRAWING
DECIMALS	FRACTIONAL	ANGULAR																	
.X ± .030		X' ± 1'0'																	
.XX ± .015	± 1/64																		
.XXX ± .005		X'X' ± 15'																	
-	REL. DCNF-6745	10/78	DGG	MATERIAL	---	TITLE	PN, JACK FOR .141 DIA. SEMI RIGID CABLE												
A	REV. F-8482	8/81	(DGG)	FINISH	---	DRAWING NO.	SF6545-6003												
				DRAWN <i>R. PRATT</i> DATE 10-12-78	SCALE	CODE IDENT. NO.	A												
				CHECKED DATE	-	95077	SHEET NO 1 OF 2												
				APPROVED <i>DGG</i> DATE 10/12/78															

ENG FILE COPY

"DESIGN CRITERIA"

SF6545-6003

REQUIREMENT	RATING	REQUIREMENT	RATING
Nominal Impedance (ohms)	50	Vibration	MIL-STD-202 method 204 Cond. D (20G's)
Frequency Range (ghz)	DC-12.4		
Voltage Rating (max. vrms)	500	Shock	MIL-STD-202 method 213 Cond. I (100G's)
Temperature Rating (degrees centigrade) 2)	-65 To +105°C		
VSWR (max.)	1.05 + .005xFGHz	Temperature Cycling	MIL-STD-202 method 102 - Cond. C (-65°C To + 115°C)
Insertion Loss (dB max.)	.05x√FGHz		
RF Leakage (min. dB down)	100dB-FGHz	Corrosion	MIL-STD-202 method 101 Cond. B (48 hrs.)
RF High Potential (max. vrms)	1000 AT 5MHZ		
Dielectric Withstanding Voltage (max. vrms)	1500	Moisture Resistance	MIL-STD-202 method 106 less step 7b
Insulation Resistance (min. megohms)	5000		
Contact Resistance		Barometric Pressure (Altitude)	MIL-STD-202 method 105 Cond. C (70,000 ft.) (375 vrms)
Center Contact (max. milliohms)	1.0		
Outer Contact (max. milliohms)	0.2	Hermeticity	N/A
Center Contact Axial Forces			
Insertion (max. ounces)	24.0		
Withdrawal (min. ounces)	2.0	Captivation (Min. Axial Force)	6 Lbs.
Connector Durability (min. cycles)	500		
Connector Engagement & Disengagement (max. inch lbs.)	6.0		

REMARKS: 1.) RECOMMENDED MATING TORQUE: 35-40 INCH POUNDS  
 2.) CONNECTOR IS DERATED FROM +165°C WHEN MATED WITH CABLE SPECIFIED.



Компания «ЭлектроПласт» предлагает заключение долгосрочных отношений при поставках импортных электронных компонентов на взаимовыгодных условиях!

Наши преимущества:

- Оперативные поставки широкого спектра электронных компонентов отечественного и импортного производства напрямую от производителей и с крупнейших мировых складов;
- Поставка более 17-ти миллионов наименований электронных компонентов;
- Поставка сложных, дефицитных, либо снятых с производства позиций;
- Оперативные сроки поставки под заказ (от 5 рабочих дней);
- Экспресс доставка в любую точку России;
- Техническая поддержка проекта, помощь в подборе аналогов, поставка прототипов;
- Система менеджмента качества сертифицирована по Международному стандарту ISO 9001;
- Лицензия ФСБ на осуществление работ с использованием сведений, составляющих государственную тайну;
- Поставка специализированных компонентов (Xilinx, Altera, Analog Devices, Intersil, Interpoint, Microsemi, Aeroflex, Peregrine, Syfer, Eurofarad, Texas Instrument, Miteq, Cobham, E2V, MA-COM, Hittite, Mini-Circuits, General Dynamics и др.);

Помимо этого, одним из направлений компании «ЭлектроПласт» является направление «Источники питания». Мы предлагаем Вам помощь Конструкторского отдела:

- Подбор оптимального решения, техническое обоснование при выборе компонента;
- Подбор аналогов;
- Консультации по применению компонента;
- Поставка образцов и прототипов;
- Техническая поддержка проекта;
- Защита от снятия компонента с производства.



#### Как с нами связаться

**Телефон:** 8 (812) 309 58 32 (многоканальный)

**Факс:** 8 (812) 320-02-42

**Электронная почта:** [org@eplast1.ru](mailto:org@eplast1.ru)

**Адрес:** 198099, г. Санкт-Петербург, ул. Калинина, дом 2, корпус 4, литера А.