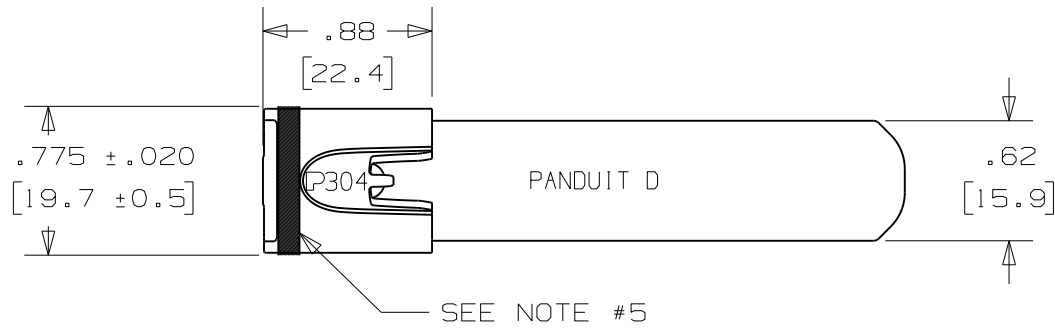


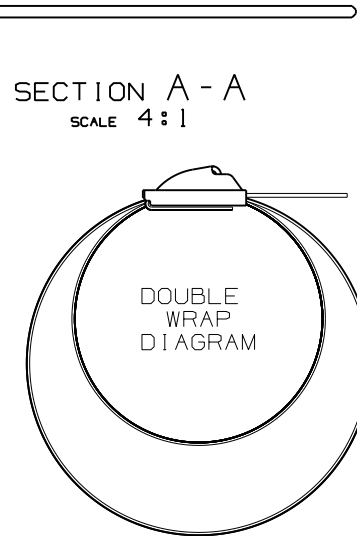
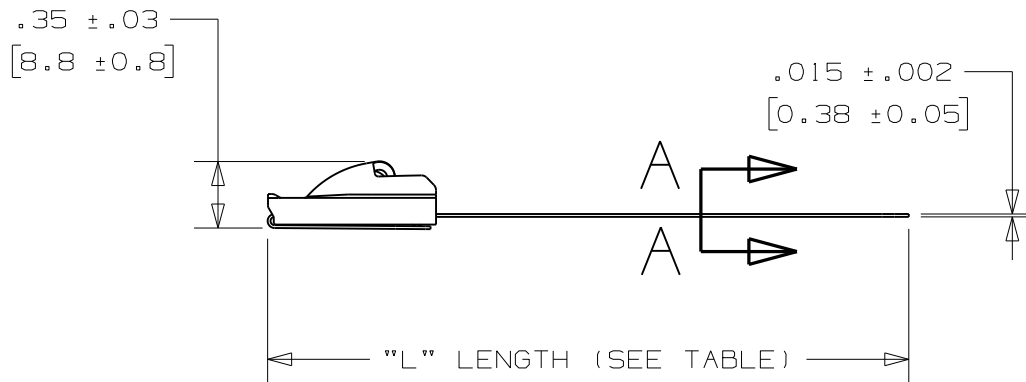
THIS COPY IS PROVIDED ON A RESTRICTED BASIS AND IS NOT TO BE USED IN ANY WAY DETRIMENTAL TO THE INTERESTS OF PANDUIT CORP.



PANDUIT PART NUMBER	MAXIMUM BUNDLE DIAMETER	PKG QTY	LENGTH	
			" L" +/- .3" [ 7 ]	
MLT4DSH-Q	4" [ 102 ]	25	29.5" [ 749 ]	
MLT6DSH-Q	6" [ 152 ]	25	41.5" [ 1054 ]	
MLT8DSH-Q	8" [ 203 ]	25	53.5" [ 1359 ]	

BROKEN EDGES TO ELIMINATE SHARPNESS

SECTION A-A  
SCALE 4:1



BODY WRAPS AROUND BUNDLE TWO TIMES  
PASSING THROUGH THE HEAD TWICE  
(NOT TO SCALE)

NOTES:

1. APPLICATION TOOL - RT2HT, RT2HTN
2. MINIMUM LOOP TENSILE STRENGTH - 1200 LBS. (5340 NEWTONS) WHEN TESTED ON A 3" MANDREL.
3. [ ] DENOTES DIMENSION IN MILLIMETERS
4. MATERIAL: 304 STAINLESS STEEL
5. GREEN COLOR STRIPE IDENTIFIER FOR DOUBLE WRAP PRODUCT

PANDUIT CORP. TINLEY PARK, ILLINOIS

METAL LOCKING TIE  
SUPER HEAVY-DUTY DOUBLE LOOP

UNLESS OTHERWISE SPECIFIED,  
DIMENSIONAL TOLERANCES ARE:  
(.XX) ± .02 (.XXXX) ± N/A  
(.XXX) ± .010 ANGLES ± 2°

UNLESS OTHERWISE SPECIFIED,  
ALL DIMENSIONS ARE GIVEN  
IN INCHES, THIRD ANGLE PROJECTION.

REV	DATE	BY	CHK	DESCRIPTION
06A	09/09	MIM	CCH	REPLACED EASY-THREAD HEAD DESIGN WITH THE ORIGINAL CONVENTIONAL HEAD DESIGN

DRAWN BY MIM	MAT'L:  SEE NOTES	SCALE FULL	
DATE 08/29/08		DRAWING NO. N41165BS_DC	DWG SIZE A
CHK'D SKB			



Компания «ЭлектроПласт» предлагает заключение долгосрочных отношений при поставках импортных электронных компонентов на взаимовыгодных условиях!

Наши преимущества:

- Оперативные поставки широкого спектра электронных компонентов отечественного и импортного производства напрямую от производителей и с крупнейших мировых складов;
- Поставка более 17-ти миллионов наименований электронных компонентов;
- Поставка сложных, дефицитных, либо снятых с производства позиций;
- Оперативные сроки поставки под заказ (от 5 рабочих дней);
- Экспресс доставка в любую точку России;
- Техническая поддержка проекта, помощь в подборе аналогов, поставка прототипов;
- Система менеджмента качества сертифицирована по Международному стандарту ISO 9001;
- Лицензия ФСБ на осуществление работ с использованием сведений, составляющих государственную тайну;
- Поставка специализированных компонентов (Xilinx, Altera, Analog Devices, Intersil, Interpoint, Microsemi, Aeroflex, Peregrine, Syfer, Eurofarad, Texas Instrument, Miteq, Cobham, E2V, MA-COM, Hittite, Mini-Circuits, General Dynamics и др.);

Помимо этого, одним из направлений компании «ЭлектроПласт» является направление «Источники питания». Мы предлагаем Вам помощь Конструкторского отдела:

- Подбор оптимального решения, техническое обоснование при выборе компонента;
- Подбор аналогов;
- Консультации по применению компонента;
- Поставка образцов и прототипов;
- Техническая поддержка проекта;
- Защита от снятия компонента с производства.



#### Как с нами связаться

**Телефон:** 8 (812) 309 58 32 (многоканальный)

**Факс:** 8 (812) 320-02-42

**Электронная почта:** [org@eplast1.ru](mailto:org@eplast1.ru)

**Адрес:** 198099, г. Санкт-Петербург, ул. Калинина, дом 2, корпус 4, литера А.