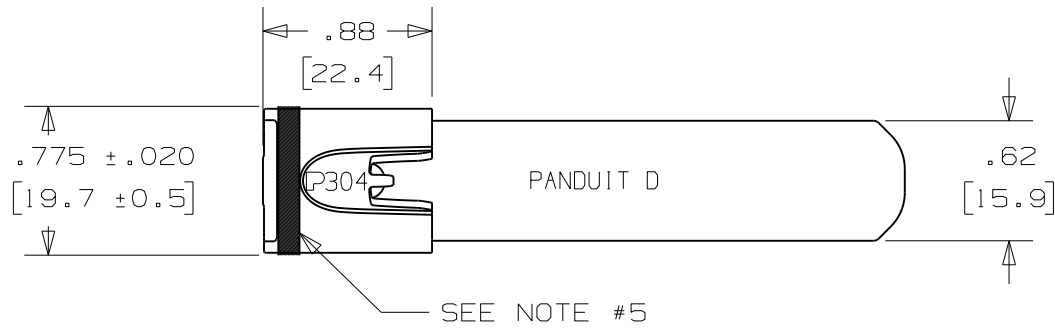


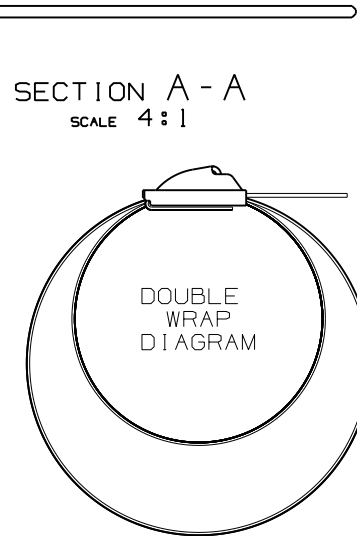
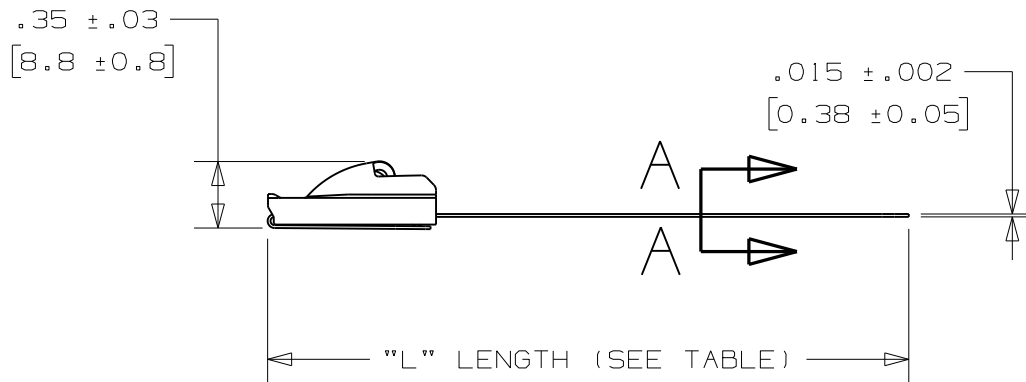
THIS COPY IS PROVIDED ON A RESTRICTED BASIS AND IS NOT TO BE USED IN ANY WAY DETRIMENTAL TO THE INTERESTS OF PANDUIT CORP.



PANDUIT PART NUMBER	MAXIMUM BUNDLE DIAMETER	PKG QTY	LENGTH	
			" L" +/- .3" [7]	
MLT4DSH-Q	4" [102]	25	29.5" [749]	
MLT6DSH-Q	6" [152]	25	41.5" [1054]	
MLT8DSH-Q	8" [203]	25	53.5" [1359]	

BROKEN EDGES TO ELIMINATE SHARPNESS

SECTION A-A
SCALE 4:1



BODY WRAPS AROUND BUNDLE TWO TIMES
PASSING THROUGH THE HEAD TWICE
(NOT TO SCALE)

NOTES:

1. APPLICATION TOOL - RT2HT, RT2HTN
2. MINIMUM LOOP TENSILE STRENGTH - 1200 LBS. (5340 NEWTONS) WHEN TESTED ON A 3" MANDREL.
3. [] DENOTES DIMENSION IN MILLIMETERS
4. MATERIAL: 304 STAINLESS STEEL
5. GREEN COLOR STRIPE IDENTIFIER FOR DOUBLE WRAP PRODUCT

PANDUIT CORP. TINLEY PARK, ILLINOIS

METAL LOCKING TIE
SUPER HEAVY-DUTY DOUBLE LOOP

UNLESS OTHERWISE SPECIFIED,
DIMENSIONAL TOLERANCES ARE:
(.XX) ± .02 (XXXX) ± N/A
(.XXX) ± .010 ANGLES ± 2°

UNLESS OTHERWISE SPECIFIED,
ALL DIMENSIONS ARE GIVEN
IN INCHES, THIRD ANGLE PROJECTION.

REV	DATE	BY	CHK	DESCRIPTION
06A	09/09	MIM	CCH	REPLACED EASY-THREAD HEAD DESIGN WITH THE ORIGINAL CONVENTIONAL HEAD DESIGN

DRAWN BY MIM	MAT'L: SEE NOTES	SCALE FULL	
DATE 08/29/08		DRAWING NO. N41165BS_DC	DWG SIZE A
CHK'D SKB			



Компания «ЭлектроПласт» предлагает заключение долгосрочных отношений при поставках импортных электронных компонентов на взаимовыгодных условиях!

Наши преимущества:

- Оперативные поставки широкого спектра электронных компонентов отечественного и импортного производства напрямую от производителей и с крупнейших мировых складов;
- Поставка более 17-ти миллионов наименований электронных компонентов;
- Поставка сложных, дефицитных, либо снятых с производства позиций;
- Оперативные сроки поставки под заказ (от 5 рабочих дней);
- Экспресс доставка в любую точку России;
- Техническая поддержка проекта, помощь в подборе аналогов, поставка прототипов;
- Система менеджмента качества сертифицирована по Международному стандарту ISO 9001;
- Лицензия ФСБ на осуществление работ с использованием сведений, составляющих государственную тайну;
- Поставка специализированных компонентов (Xilinx, Altera, Analog Devices, Intersil, Interpoint, Microsemi, Aeroflex, Peregrine, Syfer, Eurofarad, Texas Instrument, Miteq, Cobham, E2V, MA-COM, Hittite, Mini-Circuits, General Dynamics и др.);

Помимо этого, одним из направлений компании «ЭлектроПласт» является направление «Источники питания». Мы предлагаем Вам помощь Конструкторского отдела:

- Подбор оптимального решения, техническое обоснование при выборе компонента;
- Подбор аналогов;
- Консультации по применению компонента;
- Поставка образцов и прототипов;
- Техническая поддержка проекта;
- Защита от снятия компонента с производства.



Как с нами связаться

Телефон: 8 (812) 309 58 32 (многоканальный)

Факс: 8 (812) 320-02-42

Электронная почта: org@eplast1.ru

Адрес: 198099, г. Санкт-Петербург, ул. Калинина, дом 2, корпус 4, литера А.