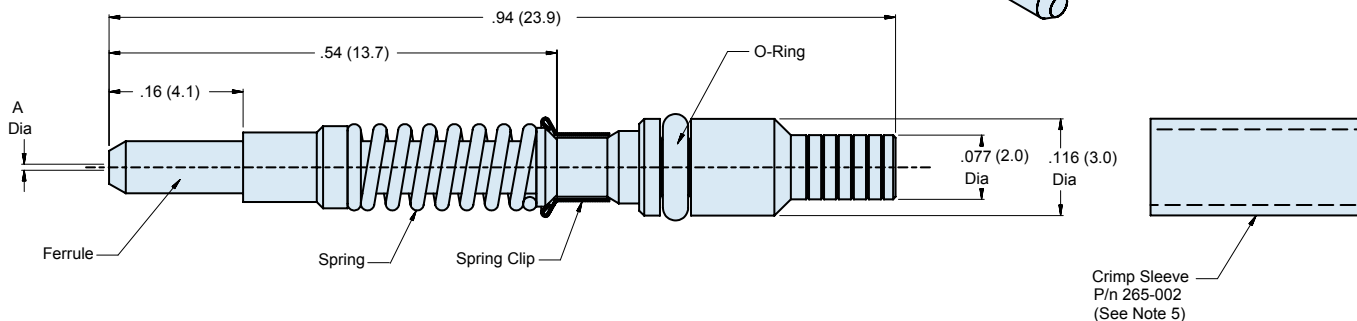
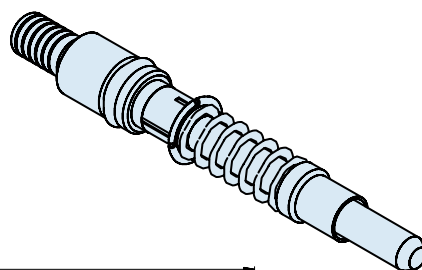


181-012-126

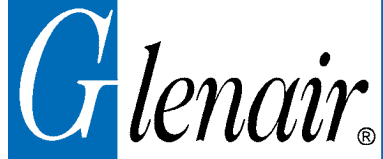
Product Series  
Basic Number  
Dash Number  
(Table I)



### APPLICATION NOTES

1. Assembly packaged in plastic bag and tag identified with manufacturer's name and part number.
2. Material/Finish:  
 Ferrule: Zirconia Ceramic/N.A.  
 Protective Cover: Spring Alloy/Nickel  
 Terminus Assembly: Stainless Steel/Passivate  
 Spring Material: Stainless Steel Passivate  
 Spring Clip: Spring Alloy/N.A.  
 O-Ring: Fluorosilicone  
 Crimp Sleeve: Brass Alloy/Nickel
3. Alignment Sleeve with Protective Cover and Crimp Sleeve may be ordered separately (Table II).
4. Consult factory for termination and assembly tools/procedures.
5. Metric dimensions (mm) are in parentheses.

**181-012**  
**Fiber Optic Pin Terminus**  
**Size 16 Front Release**



Custom  
 Connector  
 System

**TABLE I: DASH NUMBER**

Assembly Dash No.	Fiber Size Core/Cladding	A Dia (mm)
125	9/125 (Singlemode)	.125
126	50/125	.126
126	62.5/125	.126
142	100/140	.142
156	62.5/125/155 (Polyimide)	.156
175	100/140/172 (Polyimide)	.175
233	200/225	.233
236	200/230	.236
280	200/280	.286
440	400/440	.448

**TABLE II: TERMINUS ACCESSORIES**

Assembly Dash No.	Terminus Accessories
265-002	Crimp Sleeve
182-015	Removal Tool
182-005P	Pin terminus Polishing Tool
182-014	Insertion Tool, 90°
182-013	Insertion Tool, Straight
182-012	Crimp Tool



Компания «ЭлектроПласт» предлагает заключение долгосрочных отношений при поставках импортных электронных компонентов на взаимовыгодных условиях!

Наши преимущества:

- Оперативные поставки широкого спектра электронных компонентов отечественного и импортного производства напрямую от производителей и с крупнейших мировых складов;
- Поставка более 17-ти миллионов наименований электронных компонентов;
- Поставка сложных, дефицитных, либо снятых с производства позиций;
- Оперативные сроки поставки под заказ (от 5 рабочих дней);
- Экспресс доставка в любую точку России;
- Техническая поддержка проекта, помощь в подборе аналогов, поставка прототипов;
- Система менеджмента качества сертифицирована по Международному стандарту ISO 9001;
- Лицензия ФСБ на осуществление работ с использованием сведений, составляющих государственную тайну;
- Поставка специализированных компонентов (Xilinx, Altera, Analog Devices, Intersil, Interpoint, Microsemi, Aeroflex, Peregrine, Syfer, Eurofarad, Texas Instrument, Miteq, Cobham, E2V, MA-COM, Hittite, Mini-Circuits, General Dynamics и др.);

Помимо этого, одним из направлений компании «ЭлектроПласт» является направление «Источники питания». Мы предлагаем Вам помощь Конструкторского отдела:

- Подбор оптимального решения, техническое обоснование при выборе компонента;
- Подбор аналогов;
- Консультации по применению компонента;
- Поставка образцов и прототипов;
- Техническая поддержка проекта;
- Защита от снятия компонента с производства.



#### Как с нами связаться

**Телефон:** 8 (812) 309 58 32 (многоканальный)

**Факс:** 8 (812) 320-02-42

**Электронная почта:** [org@eplast1.ru](mailto:org@eplast1.ru)

**Адрес:** 198099, г. Санкт-Петербург, ул. Калинина, дом 2, корпус 4, литера А.