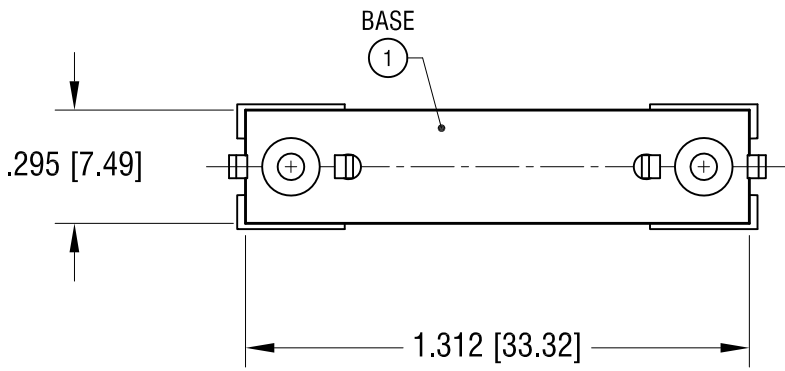
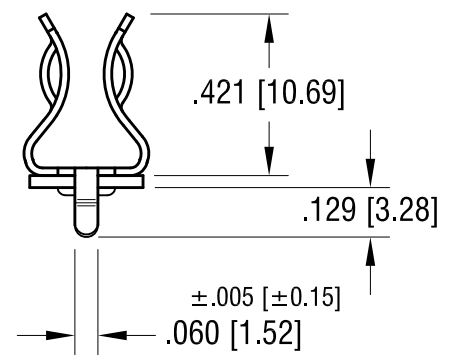
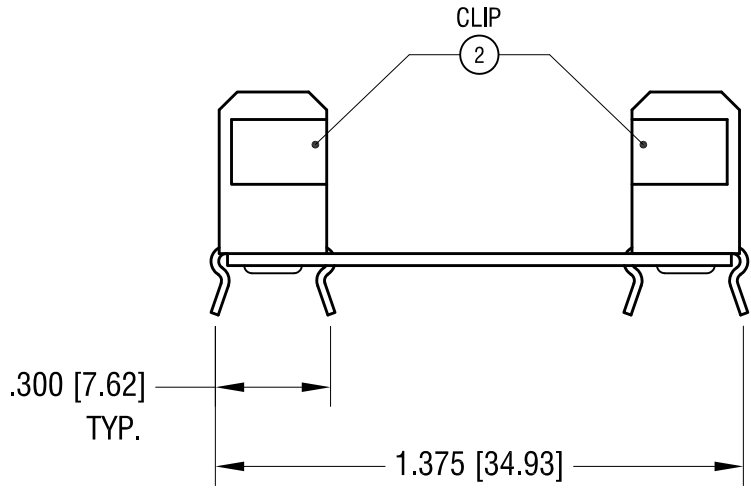
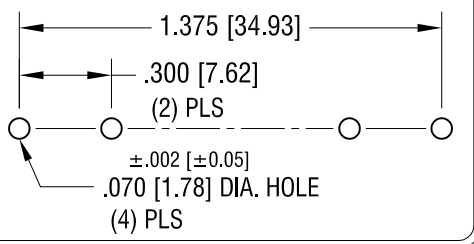


THIS DOCUMENT IS THE PROPERTY OF  
KEYSTONE ELECTRONICS CORP. AND  
SHALL NOT BE REPRODUCED, DISTRIBUTED  
OR USED AS A BASIS FOR MANUFACTURE  
WITHOUT PRIOR WRITTEN PERMISSION  
FROM KEYSTONE ELECTRONICS CORP.

**MOUNTING DETAIL**



**NOTES:**

- ① BASE:  
MAT'L: .031 [0.78] TH'K  
G-10 GLASS EPOXY UL 94V-0.
- ② CLIP: P/N 3513

|          |                          |      |
|----------|--------------------------|------|
| 4.01.11  | CHANGE AS PER ECN 11-043 | B    |
| 10.29.96 | CHANGE AS PER ECR 96-051 | A    |
| DATE     | DESCRIPTION              | REV. |

|                                   |                 |        |             |
|-----------------------------------|-----------------|--------|-------------|
| <b>KEYSTONE ELECTRONICS CORP.</b> |                 |        |             |
| ASTORIA, N.Y. 11105-2017          |                 |        |             |
| PART NAME                         |                 |        |             |
| 3AG SNAP-IN PC FUSE HOLDER        |                 |        |             |
| MATERIAL                          |                 |        |             |
| AS NOTED                          |                 |        |             |
| FINISH                            |                 | DRN BY | DATE        |
| AS NOTED                          |                 | BOONE  | 10.22.82    |
|                                   |                 | APP'D  | SCALE       |
|                                   |                 | LN     | 2X          |
| TOLERANCES                        | INCH [MM]       | CODE   | DWG NO.     |
| DECIMAL                           | ± .015 [± 0.38] | C      | <b>4250</b> |
| ANGULAR                           | ± 1°            |        |             |
| UNLESS OTHERWISE SPECIFIED        |                 |        |             |



Компания «ЭлектроПласт» предлагает заключение долгосрочных отношений при поставках импортных электронных компонентов на взаимовыгодных условиях!

Наши преимущества:

- Оперативные поставки широкого спектра электронных компонентов отечественного и импортного производства напрямую от производителей и с крупнейших мировых складов;
- Поставка более 17-ти миллионов наименований электронных компонентов;
- Поставка сложных, дефицитных, либо снятых с производства позиций;
- Оперативные сроки поставки под заказ (от 5 рабочих дней);
- Экспресс доставка в любую точку России;
- Техническая поддержка проекта, помощь в подборе аналогов, поставка прототипов;
- Система менеджмента качества сертифицирована по Международному стандарту ISO 9001;
- Лицензия ФСБ на осуществление работ с использованием сведений, составляющих государственную тайну;
- Поставка специализированных компонентов (Xilinx, Altera, Analog Devices, Intersil, Interpoint, Microsemi, Aeroflex, Peregrine, Syfer, Eurofarad, Texas Instrument, Miteq, Cobham, E2V, MA-COM, Hittite, Mini-Circuits, General Dynamics и др.);

Помимо этого, одним из направлений компании «ЭлектроПласт» является направление «Источники питания». Мы предлагаем Вам помощь Конструкторского отдела:

- Подбор оптимального решения, техническое обоснование при выборе компонента;
- Подбор аналогов;
- Консультации по применению компонента;
- Поставка образцов и прототипов;
- Техническая поддержка проекта;
- Защита от снятия компонента с производства.



#### Как с нами связаться

**Телефон:** 8 (812) 309 58 32 (многоканальный)

**Факс:** 8 (812) 320-02-42

**Электронная почта:** [org@eplast1.ru](mailto:org@eplast1.ru)

**Адрес:** 198099, г. Санкт-Петербург, ул. Калинина, дом 2, корпус 4, литера А.