

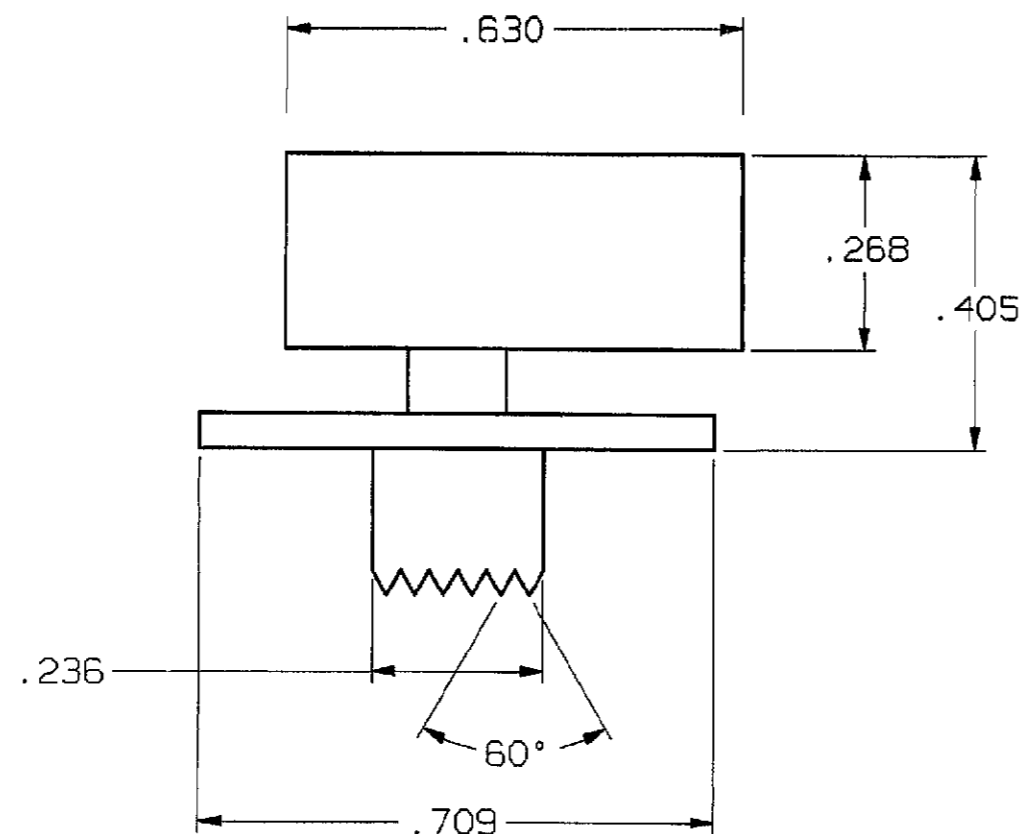
4

3

2

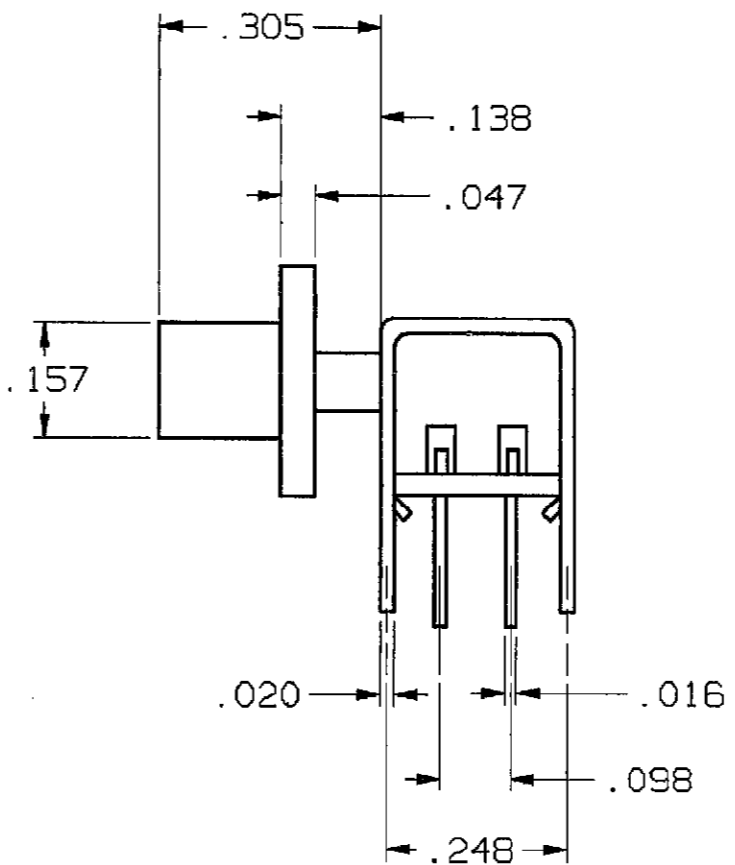
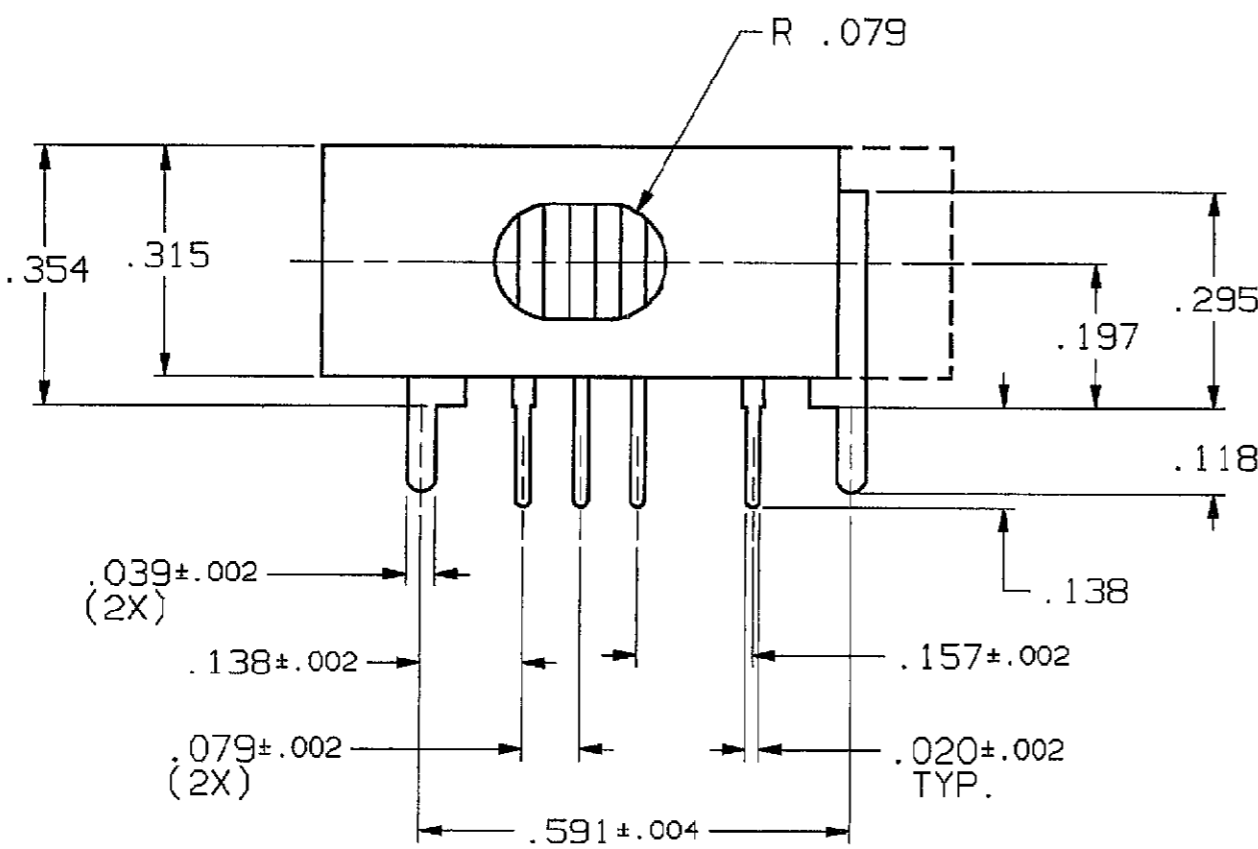
1

CONVERSION CHART		CONVERSION CHART	
INCH	MM	INCH	MM
.002	0.05	.630	16.00
.004	0.10	.709	18.00
.008	0.20		
.016	0.40		
.020	0.50		
.035	0.90		
.039	1.00		
.047	1.20		
.055	1.40		
.079	2.00		
.098	2.50		
.118	3.00		
.138	3.50		
.157	4.00		
.197	5.00		
.236	6.00		
.248	6.30		
.295	7.50		
.305	7.75		
.315	8.00		
.354	9.00		
.405	10.30		
.590	15.00		
.591	15.00		

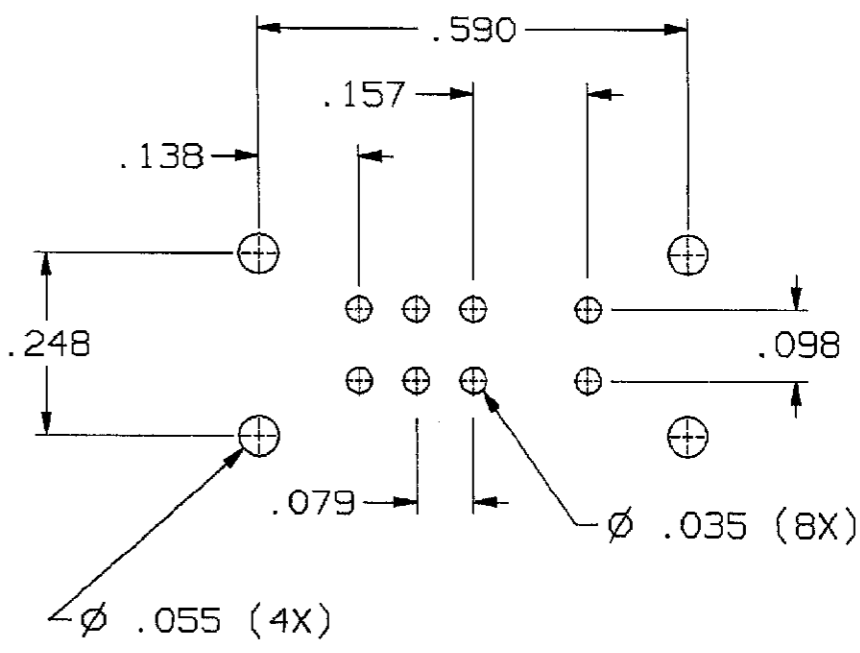


SPECIFICATIONS: UNLESS OTHERWISE SPECIFIED

- CONTACT RATING: 0.3 A @ 125 VAC.
- INITIAL CONTACT RESISTANCE: 20 MILLIOHMS MAX.
- INSULATION RESISTANCE: 100 MEGOHMS MIN. @ 500 VDC.
- DIELECTRIC STRENGTH: 500 VAC.
- MECHANICAL LIFE: 10,000 CYCLES MIN.
- OPERATING & STORAGE TEMPERATURE: -10°C TO +60°C.
- MATERIAL:
 - FIXED CONTACT-BRASS, 1 MICRON SILVER PLATE OVER NICKEL (AVG.).
 - FRAME-STEEL, TIN PLATED.
 - MOVABLE CONTACT-PHOSPHOR BRONZE, 0.5 MICRON SILVER CLAD.
 - TERMINAL BOARD-BAKELITE.
- ACTUATOR TRAVEL SHALL BE .079" PER POSITION.

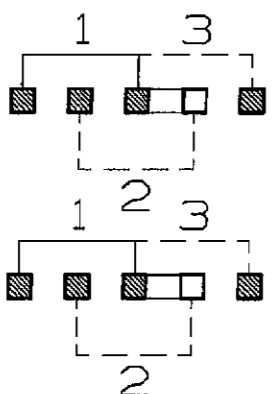


SDS2340RA0	BLACK
SDS2340RA8	GRAY
PT NUMBER	COLOR

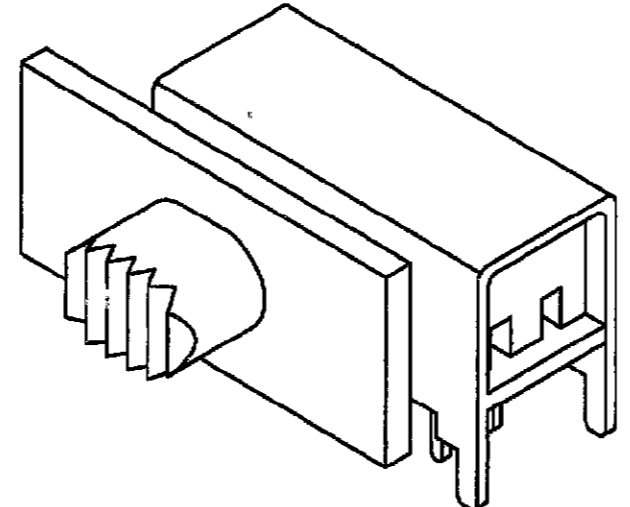


P.C.B HOLE LAYOUT

TOLERANCE FOR P.C.B. HOLE LAYOUT ±.002



SCHEMATIC



THIS IS A C.A.D. GENERATED DRAWING. DO NOT MAKE MANUAL REVISIONS TO MASTER.

REV	A	B	3	4
REVISIONS	INITIAL RELEASE ESR# 3223 TH 8-23-89 APP'D: JRB 8-24-89	REVISED ECM# 3620 CMM 2-23-90 APP'D: JRB 2-23-90	REVISED & REDRAWN ECM# 399-94 SEK 6-24-94 APP'D: M.P. 6-28-94	REVISED ECM# 717-94 L.S. 9-9-94 APP'D: MALL 9-9-94

THIRD ANGLE PROJECTION

TOLERANCES (EXCEPT AS NOTED)
ANGULAR = ±1°
DECIMAL .XX = ±.005
DECIMAL .XXX = ±.008
DECIMAL .XXXX = ±.010

AUGAT CONFIDENTIAL
This document contains information which is the exclusive property of Augat Inc.
Distribution, reproduction or use by others is not permitted without the expressed written consent of Augat Inc.

UNLESS OTHERWISE SPECIFIED DIMENSIONS ARE IN INCHES DO NOT SCALE PRINT

FILE NAME: 80918 DIRECTORY: SLDSWITCH

MATERIAL: SEE NOTE 7

FINISH: SEE NOTE 7

ORIGINAL DATE OF DRAWING: 8/89

DRAWN: ER DATE: 8/89

CHECKED: TH DATE: 2/5/90

APPROVED: JRB DATE: 2/5/90

CODE IDENT. NO. 91508 DWG. SIZE C

NEXT ASSY:

AUGAT INC. 452 JOHN DIETSCH BLVD. ATTLEBORO FALLS, MASS. 02763

TITLE: OUTLINE SDS2340RA* SLIDE SWITCH

DWG. NO. 80918 REV. 4

PRODUCT CODE: C16

SCALE: 4:1 SHEET 1 OF 1

CAD08092C

4

3

2

1



Компания «ЭлектроПласт» предлагает заключение долгосрочных отношений при поставках импортных электронных компонентов на взаимовыгодных условиях!

Наши преимущества:

- Оперативные поставки широкого спектра электронных компонентов отечественного и импортного производства напрямую от производителей и с крупнейших мировых складов;
- Поставка более 17-ти миллионов наименований электронных компонентов;
- Поставка сложных, дефицитных, либо снятых с производства позиций;
- Оперативные сроки поставки под заказ (от 5 рабочих дней);
- Экспресс доставка в любую точку России;
- Техническая поддержка проекта, помощь в подборе аналогов, поставка прототипов;
- Система менеджмента качества сертифицирована по Международному стандарту ISO 9001;
- Лицензия ФСБ на осуществление работ с использованием сведений, составляющих государственную тайну;
- Поставка специализированных компонентов (Xilinx, Altera, Analog Devices, Intersil, Interpoint, Microsemi, Aeroflex, Peregrine, Syfer, Eurofarad, Texas Instrument, Miteq, Cobham, E2V, MA-COM, Hittite, Mini-Circuits, General Dynamics и др.);

Помимо этого, одним из направлений компании «ЭлектроПласт» является направление «Источники питания». Мы предлагаем Вам помощь Конструкторского отдела:

- Подбор оптимального решения, техническое обоснование при выборе компонента;
- Подбор аналогов;
- Консультации по применению компонента;
- Поставка образцов и прототипов;
- Техническая поддержка проекта;
- Защита от снятия компонента с производства.



Как с нами связаться

Телефон: 8 (812) 309 58 32 (многоканальный)

Факс: 8 (812) 320-02-42

Электронная почта: org@eplast1.ru

Адрес: 198099, г. Санкт-Петербург, ул. Калинина, дом 2, корпус 4, литера А.