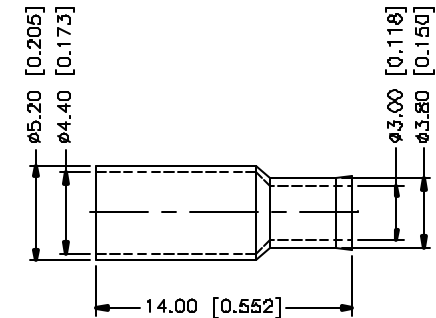
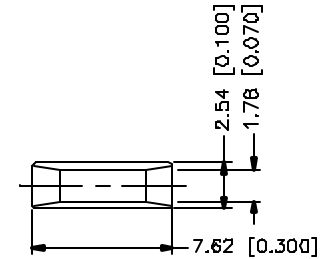
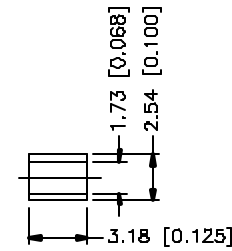
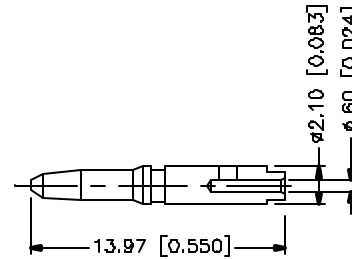
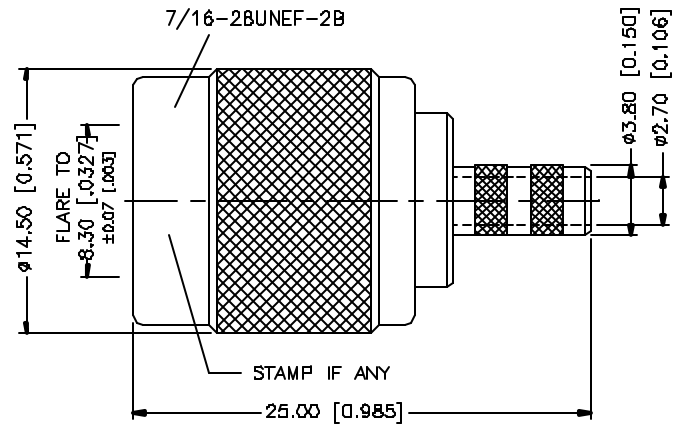
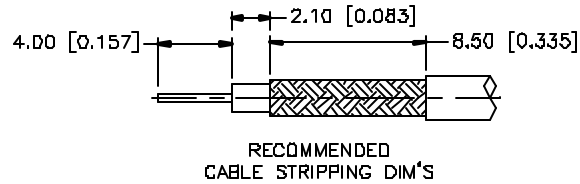


| REV. | DATE | DESCRIPTION |
|------|----------|--------------------------------|
| A | 02/06/00 | UPDATE DIMENSIONS - ADD SLEEVE |
| B | 11/25/03 | UPDATE DIMENSIONS |



CRIMP NOTES:

1. CRIMPED FERRULE
HEX SIZE .178"
2. CRIMPED CONTACT PIN
HEX CRIMP SIZE .068"
3. VSWR 1.6 MAX. UP TO 3 GHz

| | | | | | UNLESS OTHERWISE SPECIFIED DIMENSIONS ARE IN MILLIMETERS; DIMENSIONS IN [] ARE IN INCHES AND FOR CUSTOMER REFERENCE ONLY. | APPROVALS | DATE | Amphenol Connex | | | | |
|---|---------------|----------|---------|-----|--|-----------|--------|------------------------|----------------------------|--|--|----------|
| 8 | | | | | | DRAWN | G.R.S. | | | | | 11/25/03 |
| 7 | FERRULE | BRASS | NICKEL | 1 | UNLESS OTHERWISE SPECIFIED TOLERANCES FOR MILLIMETERS ARE: 0.5 - 8mm ± 0.20mm 8 - 30mm ± 0.40mm 30 - 120mm ± 0.50mm | CHECKED | | | PART NO. 122116 | | | |
| 6 | SPACER | BRASS | NICKEL | 1 | UNLESS OTHERWISE SPECIFIED TOLERANCES FOR INCHES ARE: .020 - .315 = ± 0.007" .315 - 1.180 = ± 0.015" 1.180 - 4.724 = ± 0.020" | ISSUED | | | | | | |
| 5 | SLEEVE | TEFLON | NATURAL | 1 | | BHEET | 1 OF 1 | | CAD FILE C:/122/122116.DWG | | | |
| 4 | RETAINER RING | BRASS | NICKEL | 1 | | | | | | | | |
| 3 | INSULATOR | TEFLON | NATURAL | 1 | | | | | | | | |
| 2 | CONTACT PIN | BRASS | GOLD | 1 | | | | | | | | |
| 1 | SHELL/BODY | BRASS | NICKEL | 1 | | | | | | | | |
| | DESCRIPTION | MATERIAL | FINISH | QTY | | | | | | | | |



Компания «ЭлектроПласт» предлагает заключение долгосрочных отношений при поставках импортных электронных компонентов на взаимовыгодных условиях!

Наши преимущества:

- Оперативные поставки широкого спектра электронных компонентов отечественного и импортного производства напрямую от производителей и с крупнейших мировых складов;
- Поставка более 17-ти миллионов наименований электронных компонентов;
- Поставка сложных, дефицитных, либо снятых с производства позиций;
- Оперативные сроки поставки под заказ (от 5 рабочих дней);
- Экспресс доставка в любую точку России;
- Техническая поддержка проекта, помощь в подборе аналогов, поставка прототипов;
- Система менеджмента качества сертифицирована по Международному стандарту ISO 9001;
- Лицензия ФСБ на осуществление работ с использованием сведений, составляющих государственную тайну;
- Поставка специализированных компонентов (Xilinx, Altera, Analog Devices, Intersil, Interpoint, Microsemi, Aeroflex, Peregrine, Syfer, Eurofarad, Texas Instrument, Miteq, Cobham, E2V, MA-COM, Hittite, Mini-Circuits, General Dynamics и др.);

Помимо этого, одним из направлений компании «ЭлектроПласт» является направление «Источники питания». Мы предлагаем Вам помощь Конструкторского отдела:

- Подбор оптимального решения, техническое обоснование при выборе компонента;
- Подбор аналогов;
- Консультации по применению компонента;
- Поставка образцов и прототипов;
- Техническая поддержка проекта;
- Защита от снятия компонента с производства.



Как с нами связаться

Телефон: 8 (812) 309 58 32 (многоканальный)

Факс: 8 (812) 320-02-42

Электронная почта: org@eplast1.ru

Адрес: 198099, г. Санкт-Петербург, ул. Калинина, дом 2, корпус 4, литера А.