

MICRO SWITCH

FREEPORT ILLINOIS, U.S.A
A DIVISION OF HONEYWELL
FED. MFG. CODE 91929

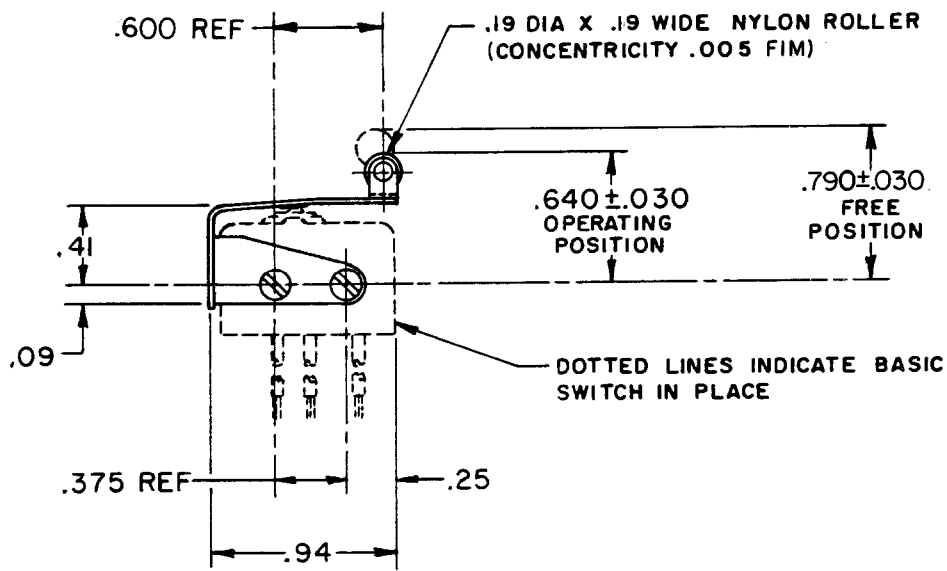
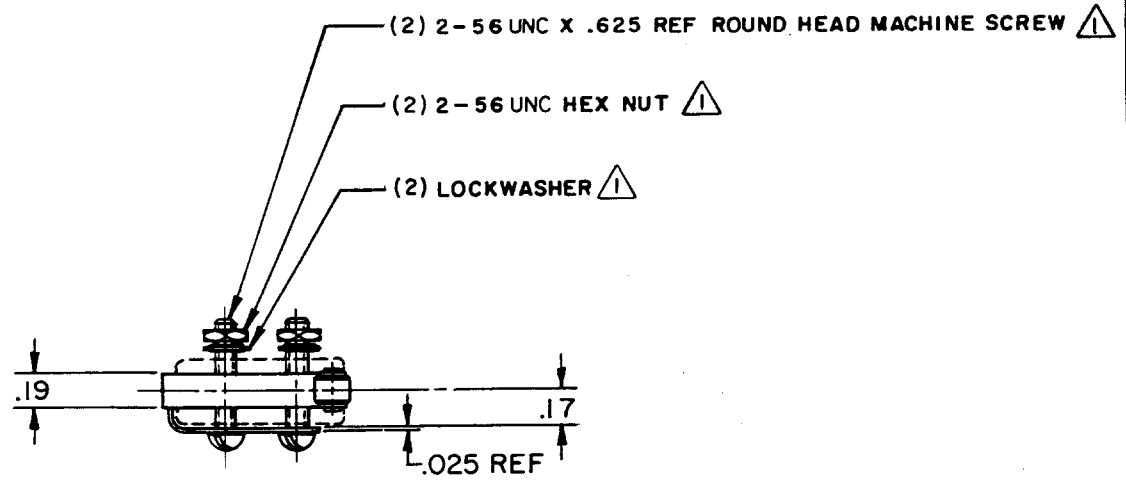
ACTUATOR-SWITCH

CATALOG LISTING

JE-79

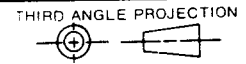
5

DRAWING NUMBER: JE-79
 ISSUE: 84
 REVISIONS:
 A CO 61293 WJM 14 APR 87
 B C074078 LJJ 25 NOV 92
 C C079303 DLT 6 MAR 95
 CHECK: C E B 4 JUNE 82
 DRAWN: R J H 1 JUN 82
 FO-52848-A



NOTE - \triangle - FURNISHED UNASSEMBLED

THIS DRAWING COVERS A PROPRIETARY ITEM AND IS THE PROPERTY OF MICRO SWITCH, A DIVISION OF HONEYWELL. THIS DRAWING IS NOT TO BE COPIED OR USED WITHOUT THE APPROVAL OF MICRO SWITCH.



CHARACTERISTICS (WITH ISEI BASIC SWITCH INSTALLED)
OPERATING FORCE - - - - - 12 OZ MAX
RELEASE FORCE - - - - - 2 OZ MIN
DIFFERENTIAL TRAVEL - - - - .025 MAX
OVERTRAVEL - - - - - .015 MIN

ELECTRICAL DATA
CONTACT ARRANGEMENT

SCALE FULL																								
DO NOT SCALE PRINT																								
TOLERANCES APPLY TO DESIGN UNITS. CONVERSIONS ARE ONLY FOR REFERENCE. UNLESS NOTED, TOLERANCES ARE ±																								
<table border="1"> <thead> <tr> <th>DIM.</th> <th>TOL.</th> <th>DIM.</th> <th>TOL.</th> </tr> <tr> <th>mm</th> <th>mm/in</th> <th>in</th> <th>mm/in</th> </tr> </thead> <tbody> <tr> <td>NO PLACES</td> <td>X</td> <td>1/.04</td> <td></td> </tr> <tr> <td>ONE PLACE</td> <td>X,X</td> <td>0.4/.016</td> <td>X,X 0.8/.03</td> </tr> <tr> <td>TWO PLACES</td> <td>X,XX</td> <td>0.15/.008</td> <td>X,XX 0.38/.015</td> </tr> <tr> <td>THREE PLACES</td> <td>X,XXX</td> <td></td> <td>X,XXX 0.13/.005</td> </tr> </tbody> </table>	DIM.	TOL.	DIM.	TOL.	mm	mm/in	in	mm/in	NO PLACES	X	1/.04		ONE PLACE	X,X	0.4/.016	X,X 0.8/.03	TWO PLACES	X,XX	0.15/.008	X,XX 0.38/.015	THREE PLACES	X,XXX		X,XXX 0.13/.005
DIM.	TOL.	DIM.	TOL.																					
mm	mm/in	in	mm/in																					
NO PLACES	X	1/.04																						
ONE PLACE	X,X	0.4/.016	X,X 0.8/.03																					
TWO PLACES	X,XX	0.15/.008	X,XX 0.38/.015																					
THREE PLACES	X,XXX		X,XXX 0.13/.005																					
DESIGN UNITS <input type="checkbox"/> SI METRIC <input type="checkbox"/> US CUSTOMARY <input checked="" type="checkbox"/>																								
WEIGHT																								



Компания «ЭлектроПласт» предлагает заключение долгосрочных отношений при поставках импортных электронных компонентов на взаимовыгодных условиях!

Наши преимущества:

- Оперативные поставки широкого спектра электронных компонентов отечественного и импортного производства напрямую от производителей и с крупнейших мировых складов;
- Поставка более 17-ти миллионов наименований электронных компонентов;
- Поставка сложных, дефицитных, либо снятых с производства позиций;
- Оперативные сроки поставки под заказ (от 5 рабочих дней);
- Экспресс доставка в любую точку России;
- Техническая поддержка проекта, помощь в подборе аналогов, поставка прототипов;
- Система менеджмента качества сертифицирована по Международному стандарту ISO 9001;
- Лицензия ФСБ на осуществление работ с использованием сведений, составляющих государственную тайну;
- Поставка специализированных компонентов (Xilinx, Altera, Analog Devices, Intersil, Interpoint, Microsemi, Aeroflex, Peregrine, Syfer, Eurofarad, Texas Instrument, Miteq, Cobham, E2V, MA-COM, Hittite, Mini-Circuits, General Dynamics и др.);

Помимо этого, одним из направлений компании «ЭлектроПласт» является направление «Источники питания». Мы предлагаем Вам помощь Конструкторского отдела:

- Подбор оптимального решения, техническое обоснование при выборе компонента;
- Подбор аналогов;
- Консультации по применению компонента;
- Поставка образцов и прототипов;
- Техническая поддержка проекта;
- Защита от снятия компонента с производства.



Как с нами связаться

Телефон: 8 (812) 309 58 32 (многоканальный)

Факс: 8 (812) 320-02-42

Электронная почта: org@eplast1.ru

Адрес: 198099, г. Санкт-Петербург, ул. Калинина, дом 2, корпус 4, литера А.