

SJ025276  
(DRAWING NO.) (図番)

| 版数<br>REV. | 年月日<br>DATE | DCN NO. | 変更内容<br>DESCRIPTION | 製図<br>DR.  | 担当<br>CHK. | 査閲<br>APPD. | 承認<br>APPD. |
|------------|-------------|---------|---------------------|------------|------------|-------------|-------------|
| 2          | 31.Jul.2000 | 46580   | REDRAWN             | H.SAKURADA | M.SASAKI   | M. Watano   | H. Yasui    |



ASSEMBLED FIGURE  
(使用状態図)

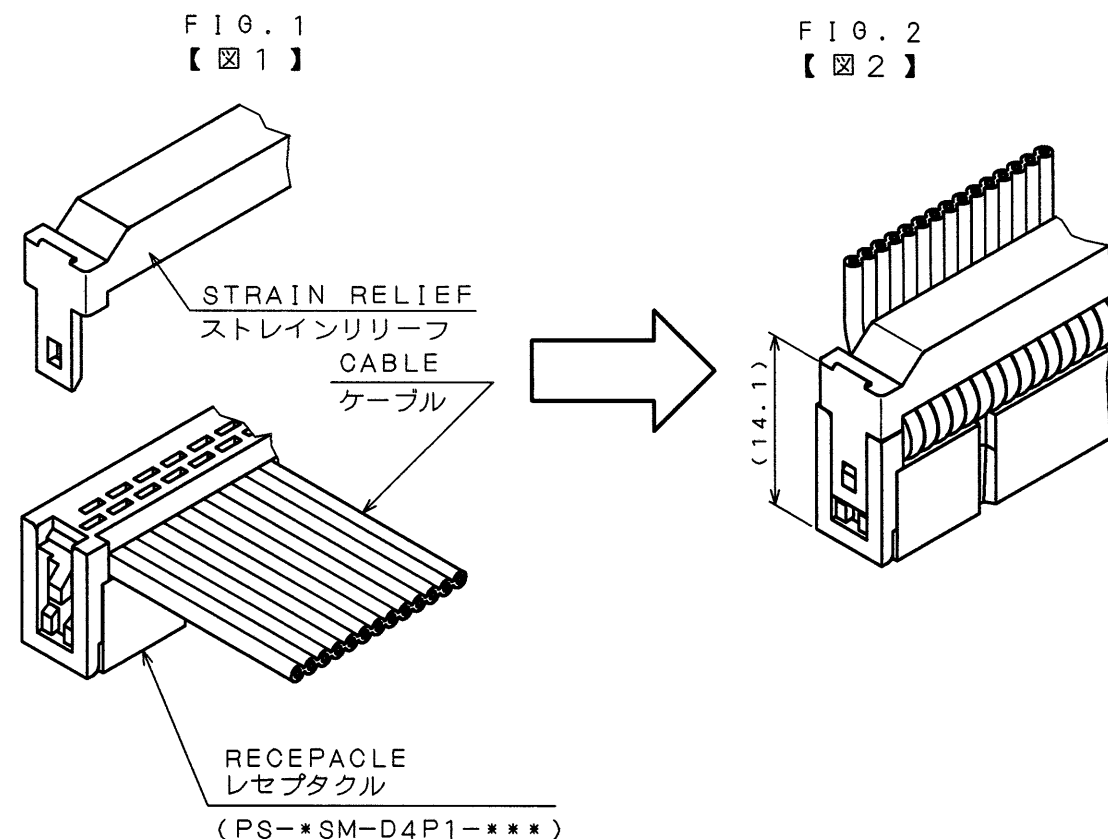


TABLE 1  
表1

| PART NO.<br>品名 | A     | B     | APPLICABLE CONNECTOR<br>適合コネクタ |
|----------------|-------|-------|--------------------------------|
| PS-SR10M2      | 17.23 | 13.23 | PS-10SM-D4P1-***               |
| PS-SR16M2      | 24.85 | 20.85 | PS-16SM-D4P1-***               |
| PS-SR20M2      | 29.93 | 25.93 | PS-20SM-D4P1-***               |
| PS-SR26M2      | 37.55 | 33.55 | PS-26SM-D4P1-***               |
| PS-SR30M2      | 42.63 | 38.63 | PS-30SM-D4P1-***               |
| PS-SR34M2      | 47.71 | 43.71 | PS-34SM-D4P1-***               |
| PS-SR40M2      | 55.33 | 51.33 | PS-40SM-D4P1-***               |
| PS-SR50M2      | 68.03 | 64.03 | PS-50SM-D4P1-***               |
| PS-SR60M2      | 80.73 | 76.73 | PS-60SM-D4P1-***               |

NOTE 1. REFER TO THE DRAWING SJ017713~SJ017716 FOR APPLICABLE CONNECTOR.

注1. 適合コネクタの寸法形状は図面SJ017713~SJ017716を参照のこと。

| 1                      | STRAIN RELIEF     | 1                                  | GLASS FILLED 6-6Ny | 仕上<br>FINISH                   | 備考<br>REMARKS   |
|------------------------|-------------------|------------------------------------|--------------------|--------------------------------|---|
| 符号<br>NO.              | 名称<br>DESCRIPTION | 個数<br>QTY.                         | 材料<br>MATERIAL     | PS                             |   |
| 仕様書 (SPECIFICATION)    |                   | 第1版 (ORIGINAL DATE)<br>18.Jul.1990 |                    | 尺度 (SCALE)<br>2:1              | 日本航空電子工業株式会社<br>JAPAN AVIATION<br>ELECTRONICS<br>INDUSTRY, LTD. |
| 公差 (GENERAL TOLERANCE) |                   | 製図<br>DR. J.HAYAKAWA               |                    | 名称 (TITLE)<br>PS-SR***M2       |   |
| 寸法 (DIMENSION)         |                   | 担当<br>CHK. K.HISATOMI              |                    | STRAIN RELIEF                  |   |
| 角度 (ANGLES)            |                   | 査閲<br>APPD. H.YASUI                |                    | 図面番号 (DRAWING NO.)<br>SJ025276 |   |
| . ±0.8                 | ×° ±              | 承認<br>APPD. N.KAWABE               |                    | 重量 (WEIGHT)                    |   |
| .X ±0.4                | ×°X '±            |                                    |                    | 重量 (WEIGHT)                    |   |
| .XX ±0.1               |                   |                                    |                    | 重量 (WEIGHT)                    |   |
| .XXX ±                 |                   |                                    |                    | 重量 (WEIGHT)                    |   |

本図面は日本航空電子工業(株)の所有する情報を含むもので当社の許可なく複製を禁止する。  
THIS DRAWING CONTAINS INFORMATION THAT IS PROPRIETARY TO JAE AND CAN NOT BE REPRODUCED WITHOUT WRITTEN CONSENT OF JAE.

DOF-C-212D(98.02)

0 10 20 30 40 50 60 70 80 90 100

CDS-9078-1

A3

SIZE

版数  
(REV.)

2



Компания «ЭлектроПласт» предлагает заключение долгосрочных отношений при поставках импортных электронных компонентов на взаимовыгодных условиях!

Наши преимущества:

- Оперативные поставки широкого спектра электронных компонентов отечественного и импортного производства напрямую от производителей и с крупнейших мировых складов;
- Поставка более 17-ти миллионов наименований электронных компонентов;
- Поставка сложных, дефицитных, либо снятых с производства позиций;
- Оперативные сроки поставки под заказ (от 5 рабочих дней);
- Экспресс доставка в любую точку России;
- Техническая поддержка проекта, помощь в подборе аналогов, поставка прототипов;
- Система менеджмента качества сертифицирована по Международному стандарту ISO 9001;
- Лицензия ФСБ на осуществление работ с использованием сведений, составляющих государственную тайну;
- Поставка специализированных компонентов (Xilinx, Altera, Analog Devices, Intersil, Interpoint, Microsemi, Aeroflex, Peregrine, Syfer, Eurofarad, Texas Instrument, Miteq, Cobham, E2V, MA-COM, Hittite, Mini-Circuits, General Dynamics и др.);

Помимо этого, одним из направлений компании «ЭлектроПласт» является направление «Источники питания». Мы предлагаем Вам помощь Конструкторского отдела:

- Подбор оптимального решения, техническое обоснование при выборе компонента;
- Подбор аналогов;
- Консультации по применению компонента;
- Поставка образцов и прототипов;
- Техническая поддержка проекта;
- Защита от снятия компонента с производства.



#### Как с нами связаться

**Телефон:** 8 (812) 309 58 32 (многоканальный)

**Факс:** 8 (812) 320-02-42

**Электронная почта:** [org@eplast1.ru](mailto:org@eplast1.ru)

**Адрес:** 198099, г. Санкт-Петербург, ул. Калинина, дом 2, корпус 4, литера А.