

SJ025276
(DRAWING NO.) (図番)

| 版数 REV. | 年月日 DATE | DCN NO. | 変更内容 DESCRIPTION | 製図 DR. | 担当 CHK. | 査閲 APPD. | 承認 APPD. |
|------------|-------------|---------|---------------------|------------|------------|-------------|-------------|
| 2 | 31.Jul.2000 | 46580 | REDRAWN | H.SAKURADA | M.SASAKI | M. Watano | H. Yasui |



ASSEMBLED FIGURE
(使用状態図)

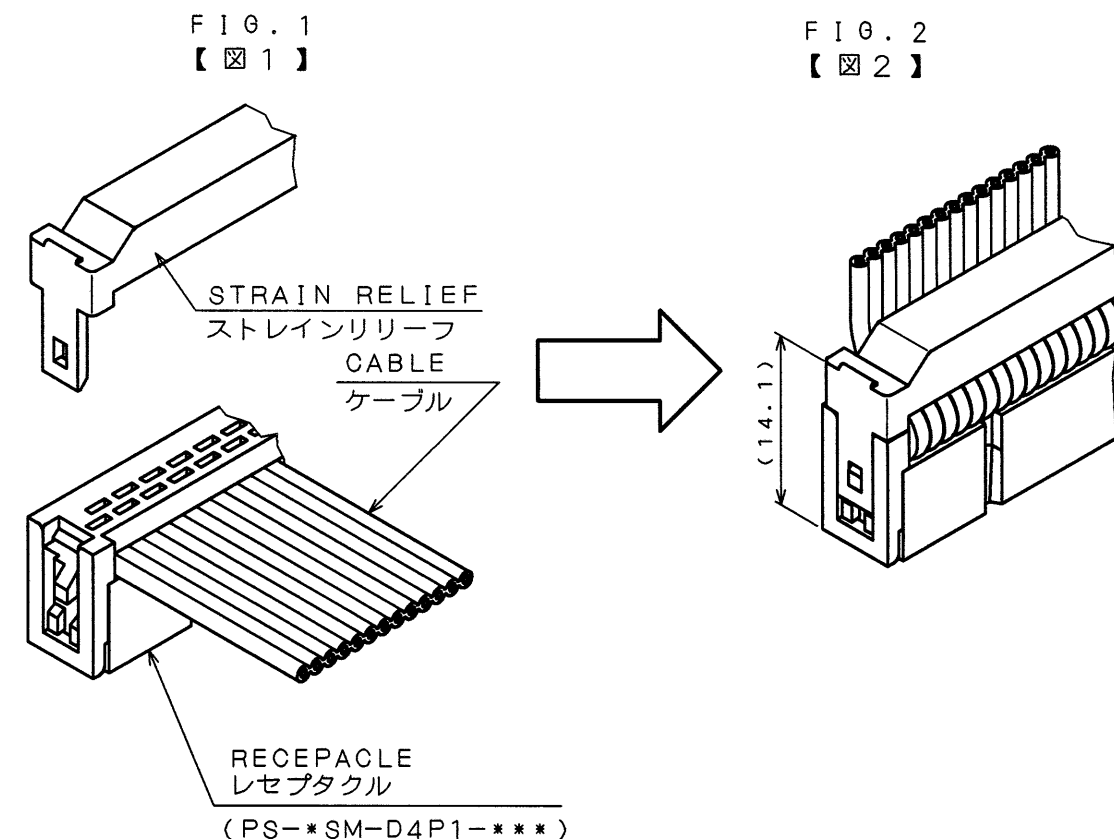


TABLE 1
表1

| PART NO. 品名 | A | B | APPLICABLE CONNECTOR 適合コネクタ |
|----------------|-------|-------|--------------------------------|
| PS-SR10M2 | 17.23 | 13.23 | PS-10SM-D4P1-*** |
| PS-SR16M2 | 24.85 | 20.85 | PS-16SM-D4P1-*** |
| PS-SR20M2 | 29.93 | 25.93 | PS-20SM-D4P1-*** |
| PS-SR26M2 | 37.55 | 33.55 | PS-26SM-D4P1-*** |
| PS-SR30M2 | 42.63 | 38.63 | PS-30SM-D4P1-*** |
| PS-SR34M2 | 47.71 | 43.71 | PS-34SM-D4P1-*** |
| PS-SR40M2 | 55.33 | 51.33 | PS-40SM-D4P1-*** |
| PS-SR50M2 | 68.03 | 64.03 | PS-50SM-D4P1-*** |
| PS-SR60M2 | 80.73 | 76.73 | PS-60SM-D4P1-*** |

NOTE 1. REFER TO THE DRAWING SJ017713~SJ017716 FOR APPLICABLE CONNECTOR.

注1. 適合コネクタの寸法形状は図面SJ017713~SJ017716を参照のこと。

| 1 | STRAIN RELIEF | 1 | GLASS FILLED 6-6Ny | 仕上 FINISH | 備考 REMARKS |
|------------------------|-------------------|------------------------------------|--------------------|--------------------------------|---|
| 符号 NO. | 名称 DESCRIPTION | 個数 QTY. | 材料 MATERIAL | PS | |
| 仕様書 (SPECIFICATION) | | 第1版 (ORIGINAL DATE) 18.Jul.1990 | | 尺度 (SCALE) 2:1 | 日本航空電子工業株式会社 JAPAN AVIATION ELECTRONICS INDUSTRY, LTD. |
| 公差 (GENERAL TOLERANCE) | | 製図 DR. J.HAYAKAWA | | 名称 (TITLE) PS-SR***M2 | |
| 寸法 (DIMENSION) | | 担当 CHK. K.HISATOMI | | STRAIN RELIEF | |
| 角度 (ANGLES) | | 査閲 APPD. H.YASUI | | 図面番号 (DRAWING NO.) SJ025276 | |
| . ±0.8 | ×° ± | 承認 APPD. N.KAWABE | | 重量 (WEIGHT) | |
| .X ±0.4 | ×°X' ± | | | 重量 (WEIGHT) | |
| .XX ±0.1 | | | | 重量 (WEIGHT) | |
| .XXX ± | | | | 重量 (WEIGHT) | |

本図面は日本航空電子工業(株)の所有する情報を含むもので当社の許可なく複製を禁止する。
THIS DRAWING CONTAINS INFORMATION THAT IS PROPRIETARY TO JAE AND CAN NOT BE REPRODUCED WITHOUT WRITTEN CONSENT OF JAE.

DOF-C-212D(98.02)

CDS-9078-1

A3

SIZE

版数
(REV.)

0 10 20 30 40 50 60 70 80 90 100



Компания «ЭлектроПласт» предлагает заключение долгосрочных отношений при поставках импортных электронных компонентов на взаимовыгодных условиях!

Наши преимущества:

- Оперативные поставки широкого спектра электронных компонентов отечественного и импортного производства напрямую от производителей и с крупнейших мировых складов;
- Поставка более 17-ти миллионов наименований электронных компонентов;
- Поставка сложных, дефицитных, либо снятых с производства позиций;
- Оперативные сроки поставки под заказ (от 5 рабочих дней);
- Экспресс доставка в любую точку России;
- Техническая поддержка проекта, помощь в подборе аналогов, поставка прототипов;
- Система менеджмента качества сертифицирована по Международному стандарту ISO 9001;
- Лицензия ФСБ на осуществление работ с использованием сведений, составляющих государственную тайну;
- Поставка специализированных компонентов (Xilinx, Altera, Analog Devices, Intersil, Interpoint, Microsemi, Aeroflex, Peregrine, Syfer, Eurofarad, Texas Instrument, Miteq, Cobham, E2V, MA-COM, Hittite, Mini-Circuits, General Dynamics и др.);

Помимо этого, одним из направлений компании «ЭлектроПласт» является направление «Источники питания». Мы предлагаем Вам помощь Конструкторского отдела:

- Подбор оптимального решения, техническое обоснование при выборе компонента;
- Подбор аналогов;
- Консультации по применению компонента;
- Поставка образцов и прототипов;
- Техническая поддержка проекта;
- Защита от снятия компонента с производства.



Как с нами связаться

Телефон: 8 (812) 309 58 32 (многоканальный)

Факс: 8 (812) 320-02-42

Электронная почта: org@eplast1.ru

Адрес: 198099, г. Санкт-Петербург, ул. Калинина, дом 2, корпус 4, литера А.