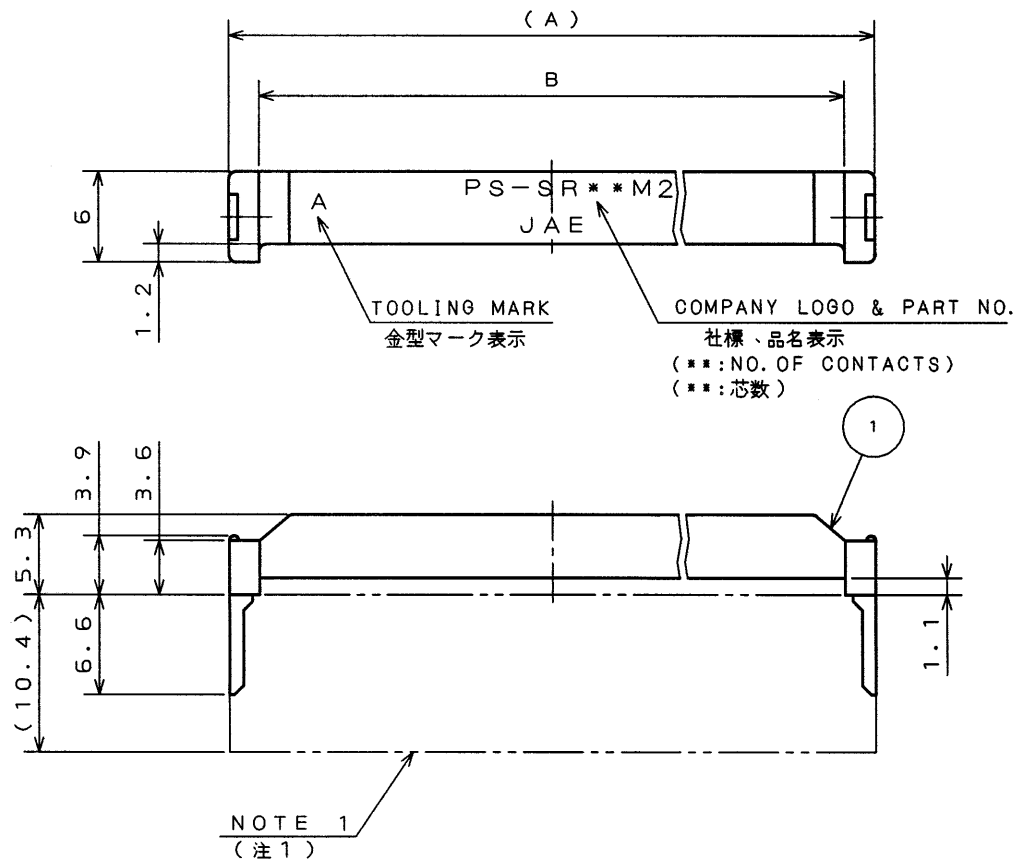


SJ025276  
(DRAWING NO.) (図番)

版数 REV.	年月日 DATE	DCN NO.	変更内容 DESCRIPTION	製図 DR.	担当 CHK.	査閲 APPD.	承認 APPD.
2	31.Jul.2000	46580	REDRAWN	H.SAKURADA	M.SASAKI	M. Watanabe	H. Yasui



ASSEMBLED FIGURE  
(使用状態図)

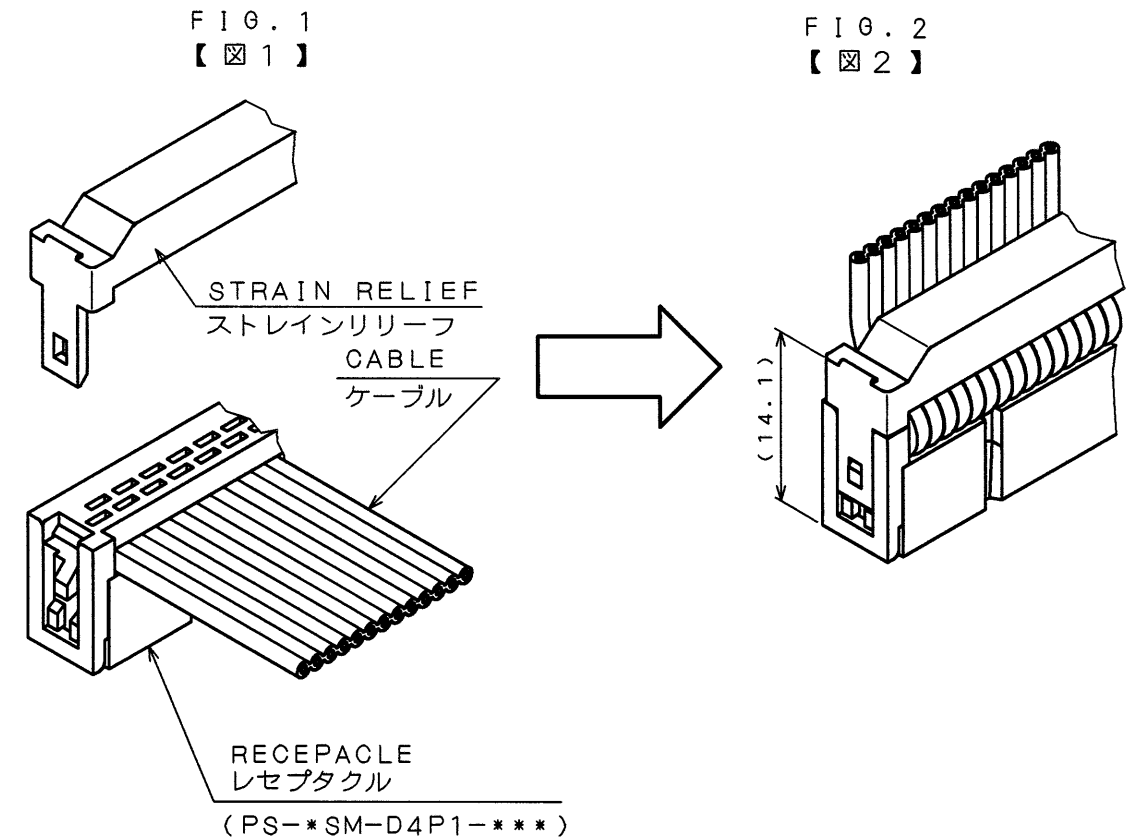


TABLE 1  
表1

PART NO. 品名	A	B	APPLICABLE CONNECTOR 適合コネクタ
PS-SR10M2	17.23	13.23	PS-10SM-D4P1-***
PS-SR16M2	24.85	20.85	PS-16SM-D4P1-***
PS-SR20M2	29.93	25.93	PS-20SM-D4P1-***
PS-SR26M2	37.55	33.55	PS-26SM-D4P1-***
PS-SR30M2	42.63	38.63	PS-30SM-D4P1-***
PS-SR34M2	47.71	43.71	PS-34SM-D4P1-***
PS-SR40M2	55.33	51.33	PS-40SM-D4P1-***
PS-SR50M2	68.03	64.03	PS-50SM-D4P1-***
PS-SR60M2	80.73	76.73	PS-60SM-D4P1-***

NOTE 1. REFER TO THE DRAWING SJ017713~SJ017716 FOR APPLICABLE CONNECTOR.

注1. 適合コネクタの寸法形状は図面SJ017713~SJ017716を参照のこと。

1	STRAIN RELIEF	1	GLASS FILLED 6-6Ny	仕上 FINISH	備考 REMARKS
符号 NO.	名称 DESCRIPTION	個数 QTY.	材料 MATERIAL	PS	
仕様書 (SPECIFICATION)		第1版 (ORIGINAL DATE) 18.Jul.1990		尺度 (SCALE) 2:1	日本航空電子工業株式会社 JAPAN AVIATION ELECTRONICS INDUSTRY, LTD.
公差 (GENERAL TOLERANCE)		製図 DR. J.HAYAKAWA		名称 (TITLE) PS-SR***M2	
寸法 (DIMENSION)		担当 CHK. K.HISATOMI		STRAIN RELIEF	
角度 (ANGLES)		査閲 APPD. H.YASUI		図面番号 (DRAWING NO.) SJ025276	
. ±0.8	×° ±	承認 APPD. N.KAWABE		重量 (WEIGHT)	
.X ±0.4	×°X '±			重量 (WEIGHT)	
.XX ±0.1				重量 (WEIGHT)	
.XXX ±				重量 (WEIGHT)	

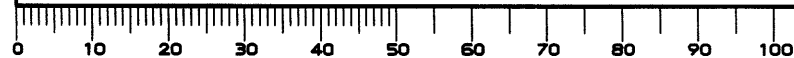
DOF-C-212D(98.02)

CDS-9078-1

A3

SIZE

版数  
(REV.)





Компания «ЭлектроПласт» предлагает заключение долгосрочных отношений при поставках импортных электронных компонентов на взаимовыгодных условиях!

Наши преимущества:

- Оперативные поставки широкого спектра электронных компонентов отечественного и импортного производства напрямую от производителей и с крупнейших мировых складов;
- Поставка более 17-ти миллионов наименований электронных компонентов;
- Поставка сложных, дефицитных, либо снятых с производства позиций;
- Оперативные сроки поставки под заказ (от 5 рабочих дней);
- Экспресс доставка в любую точку России;
- Техническая поддержка проекта, помощь в подборе аналогов, поставка прототипов;
- Система менеджмента качества сертифицирована по Международному стандарту ISO 9001;
- Лицензия ФСБ на осуществление работ с использованием сведений, составляющих государственную тайну;
- Поставка специализированных компонентов (Xilinx, Altera, Analog Devices, Intersil, Interpoint, Microsemi, Aeroflex, Peregrine, Syfer, Eurofarad, Texas Instrument, Miteq, Cobham, E2V, MA-COM, Hittite, Mini-Circuits, General Dynamics и др.);

Помимо этого, одним из направлений компании «ЭлектроПласт» является направление «Источники питания». Мы предлагаем Вам помощь Конструкторского отдела:

- Подбор оптимального решения, техническое обоснование при выборе компонента;
- Подбор аналогов;
- Консультации по применению компонента;
- Поставка образцов и прототипов;
- Техническая поддержка проекта;
- Защита от снятия компонента с производства.



#### Как с нами связаться

**Телефон:** 8 (812) 309 58 32 (многоканальный)

**Факс:** 8 (812) 320-02-42

**Электронная почта:** [org@eplast1.ru](mailto:org@eplast1.ru)

**Адрес:** 198099, г. Санкт-Петербург, ул. Калинина, дом 2, корпус 4, литера А.