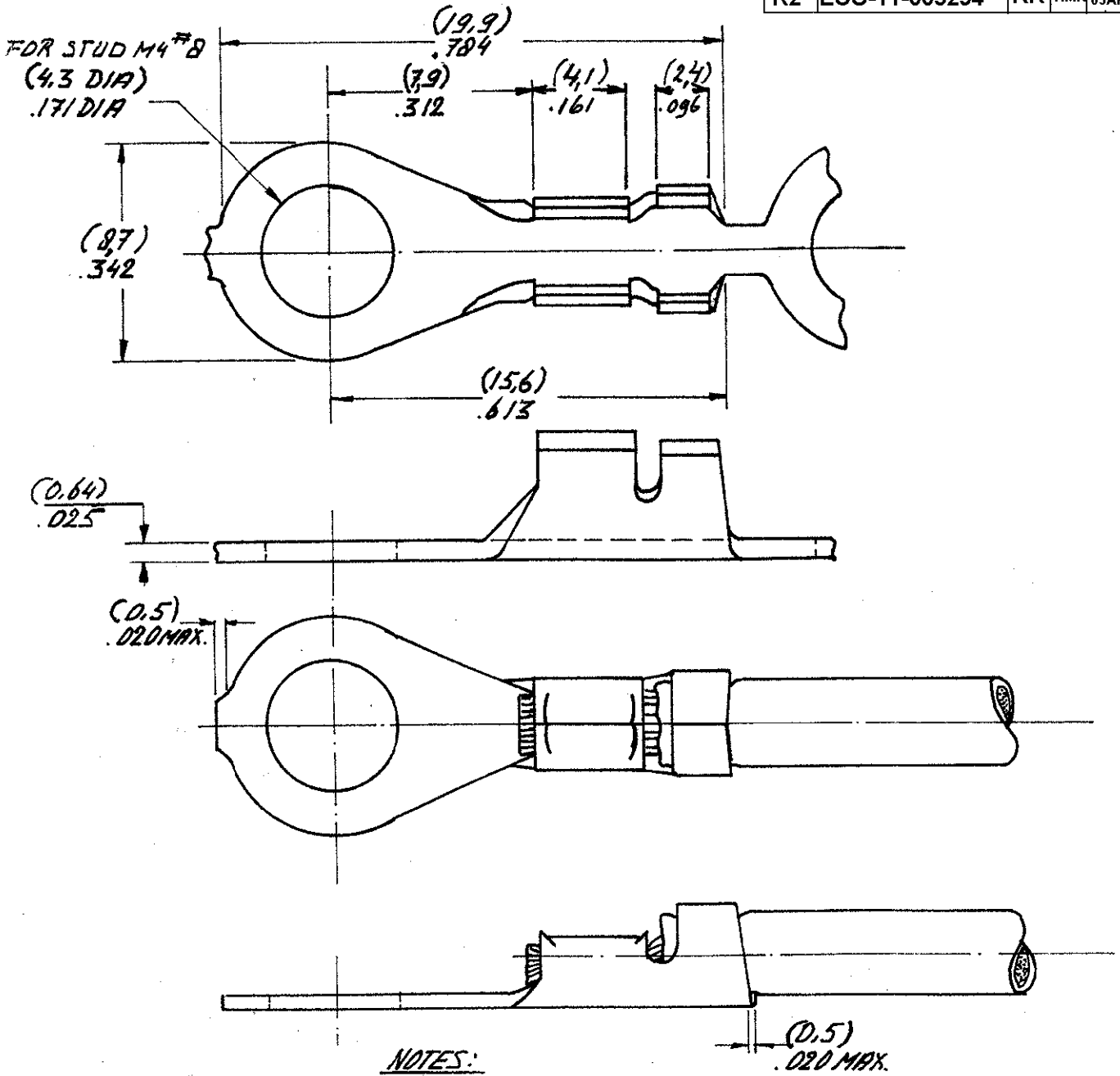


DRAWING MADE IN AMERICAN PROJECTION

LTR	REVISION RECORD	DWN	CHK	DATE
K2	ECO-11-005294	RK	HMR	05APR11

C-160101



NOTES:

△ OBSOLETE PARTS: OBSOLETE CIS STREAMLINING PER D.RENAUD/D.SINISI

- △ 1 FOR USE ON MINIATURE APPLICATORS (LEFT-RIGHT FEED) AMP.D.I.ATOR APPLICATION
- △ 2 FOR USE ON STANDARD AND MINIATURE APPLICATORS.
- △ 3 REELED WITH PAPER COVER.

160101-9	△ 1	STEEL	△ 2	NICKELPLATED
160101-8	△ 2	PHOSPH. BRONZE	---	---
160101-7	△ 3	BRASS	---	---
160101-6	△ 4	STEEL	---	NICKELPLATED
160101-4	△ 1	BRASS	---	---
160101-3	△ 2	PHOSPH. BRONZE	---	---
160101-2	△ 1	BRASS	---	TIN PLATED
160101-1	△ 2	BRASS	---	---

CUSTOMER COPY FOR REFERENCE ONLY



WIRE-RANGE 20-16 AWG 0.5-1.5mm ²	INSUL.-RANGE 080-120 DIA (20-30)	FIRST USED	SCALE N.T.S.	SIZE A	NO C-160101	REV K2
NAME RING TONGUE WITH INS. SUPPORT						

ORDER NO.	MATERIAL	PLATING	DR	DATE	DE	DATE
			U. SUSTEREN	25/11/00		
			CHK	DATE	APP	DATE
				29/11/00		29/11/00

DIMENSIONS IN (MM) DO NOT SCALE PRINT



Компания «ЭлектроПласт» предлагает заключение долгосрочных отношений при поставках импортных электронных компонентов на взаимовыгодных условиях!

Наши преимущества:

- Оперативные поставки широкого спектра электронных компонентов отечественного и импортного производства напрямую от производителей и с крупнейших мировых складов;
- Поставка более 17-ти миллионов наименований электронных компонентов;
- Поставка сложных, дефицитных, либо снятых с производства позиций;
- Оперативные сроки поставки под заказ (от 5 рабочих дней);
- Экспресс доставка в любую точку России;
- Техническая поддержка проекта, помощь в подборе аналогов, поставка прототипов;
- Система менеджмента качества сертифицирована по Международному стандарту ISO 9001;
- Лицензия ФСБ на осуществление работ с использованием сведений, составляющих государственную тайну;
- Поставка специализированных компонентов (Xilinx, Altera, Analog Devices, Intersil, Interpoint, Microsemi, Aeroflex, Peregrine, Syfer, Eurofarad, Texas Instrument, Miteq, Cobham, E2V, MA-COM, Hittite, Mini-Circuits, General Dynamics и др.);

Помимо этого, одним из направлений компании «ЭлектроПласт» является направление «Источники питания». Мы предлагаем Вам помощь Конструкторского отдела:

- Подбор оптимального решения, техническое обоснование при выборе компонента;
- Подбор аналогов;
- Консультации по применению компонента;
- Поставка образцов и прототипов;
- Техническая поддержка проекта;
- Защита от снятия компонента с производства.



Как с нами связаться

Телефон: 8 (812) 309 58 32 (многоканальный)

Факс: 8 (812) 320-02-42

Электронная почта: org@eplast1.ru

Адрес: 198099, г. Санкт-Петербург, ул. Калинина, дом 2, корпус 4, литера А.