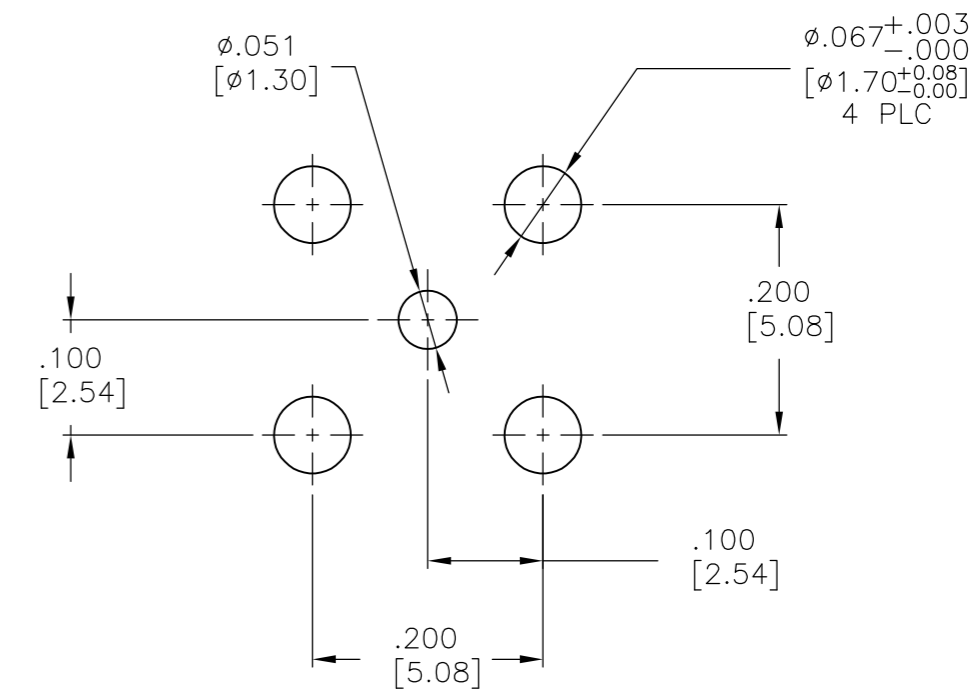
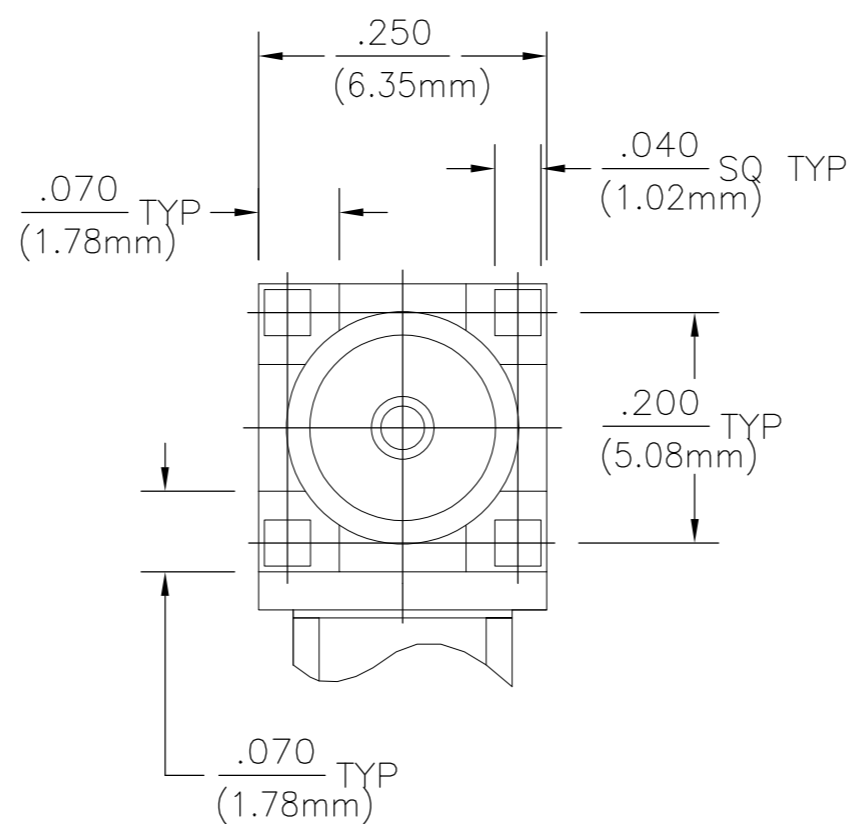
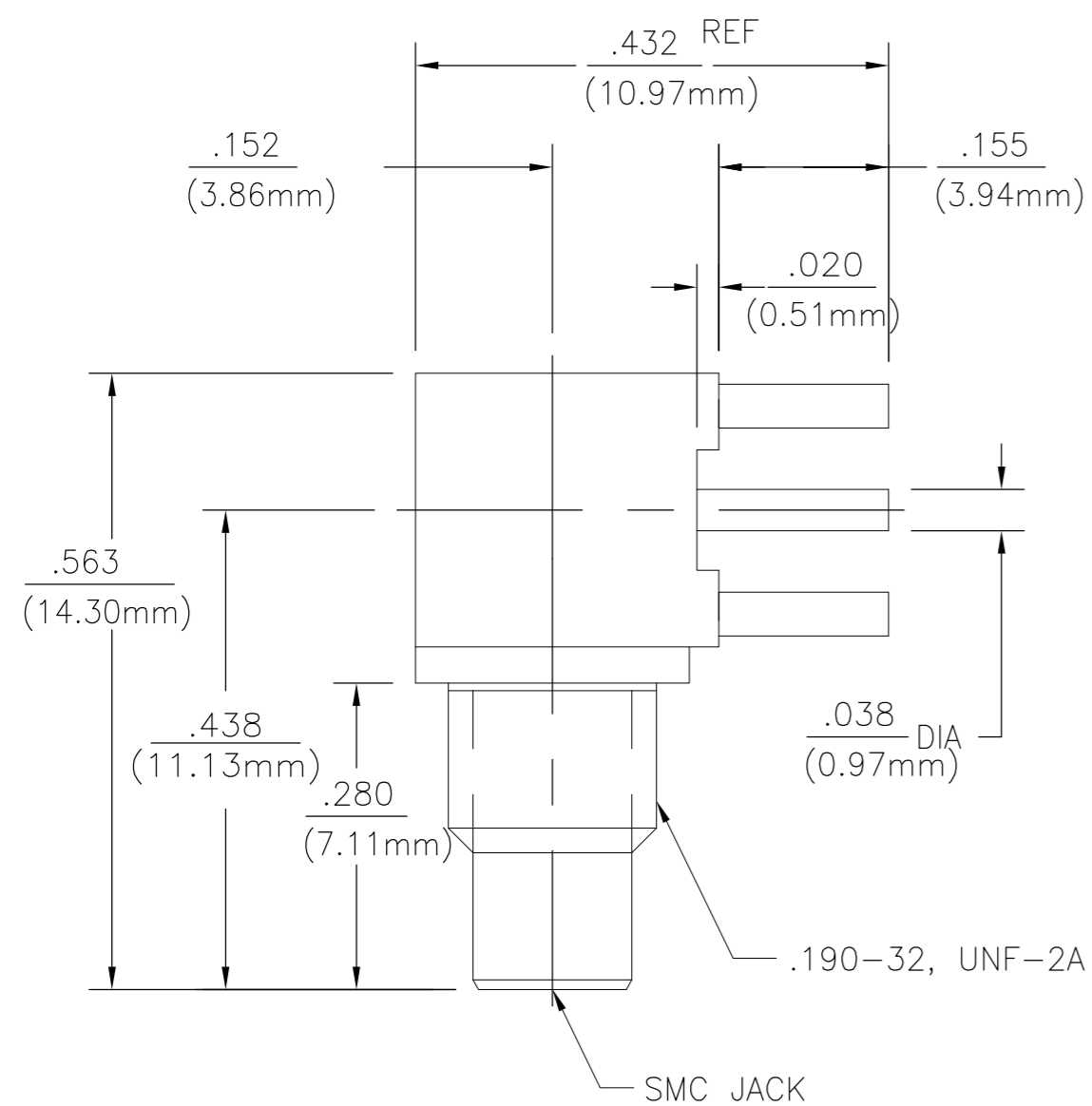


THIS DRAWING IS UNPUBLISHED. RELEASED FOR PUBLICATION  
 © COPYRIGHT BY TYCO ELECTRONICS CORPORATION. ALL INTERNATIONAL RIGHTS RESERVED.

Loc		DIST		REVISIONS			
P	LTR	DESCRIPTION		DATE	DWN	APVD	
AJ	16	C		REV PER ECO 08-031174	29DEC2008	DW	JL



RECOMMENDED PCB LAYOUT

1060259-1		
PART NUMBER		
HOUSING CAP CENTER CONTACT	BRASS PER ASTM-B-16, HALF HARD	GOLD PLATE PER MIL-G-45204
DIELECTRIC	PTFE FLUOROCARBON PER ASTM-D-1457	N/A
COMPONENT	MATERIAL	FINISH

THIS DRAWING IS A CONTROLLED DOCUMENT.		DWN	J. HAVENER	23JUL02	Tyco Electronics Corporation Harrisburg, PA 17105-3608		
DIMENSIONS: INCHES [mm]		CHK	J. HAVENER	23JUL02	NAME SMC RIGHT ANGLE PRINTED CIRCUIT BOARD JACK (5064-5003-09)		
TOLERANCES UNLESS OTHERWISE SPECIFIED:		APVD	J. HAVENER	23JUL02	SIZE	CAGE CODE	DRAWING NO
0 PLC ± -		PRODUCT SPEC	-		A2	00779	C=1060259-1
1 PLC ± -		APPLICATION SPEC	-		SCALE	SHEET	RESTRICTED TO
2 PLC ± -		WEIGHT	-		6:1	1 of 1	-
3 PLC ± .005 [0.13]		CUSTOMER DRAWING	-		REV	C	
4 PLC ± -			-				
ANGLES ± 1°			-				
MATERIAL	FINISH		-				
SEE TABLE	SEE TABLE		-				



Компания «ЭлектроПласт» предлагает заключение долгосрочных отношений при поставках импортных электронных компонентов на взаимовыгодных условиях!

Наши преимущества:

- Оперативные поставки широкого спектра электронных компонентов отечественного и импортного производства напрямую от производителей и с крупнейших мировых складов;
- Поставка более 17-ти миллионов наименований электронных компонентов;
- Поставка сложных, дефицитных, либо снятых с производства позиций;
- Оперативные сроки поставки под заказ (от 5 рабочих дней);
- Экспресс доставка в любую точку России;
- Техническая поддержка проекта, помощь в подборе аналогов, поставка прототипов;
- Система менеджмента качества сертифицирована по Международному стандарту ISO 9001;
- Лицензия ФСБ на осуществление работ с использованием сведений, составляющих государственную тайну;
- Поставка специализированных компонентов (Xilinx, Altera, Analog Devices, Intersil, Interpoint, Microsemi, Aeroflex, Peregrine, Syfer, Eurofarad, Texas Instrument, Miteq, Cobham, E2V, MA-COM, Hittite, Mini-Circuits, General Dynamics и др.);

Помимо этого, одним из направлений компании «ЭлектроПласт» является направление «Источники питания». Мы предлагаем Вам помощь Конструкторского отдела:

- Подбор оптимального решения, техническое обоснование при выборе компонента;
- Подбор аналогов;
- Консультации по применению компонента;
- Поставка образцов и прототипов;
- Техническая поддержка проекта;
- Защита от снятия компонента с производства.



#### Как с нами связаться

**Телефон:** 8 (812) 309 58 32 (многоканальный)

**Факс:** 8 (812) 320-02-42

**Электронная почта:** [org@eplast1.ru](mailto:org@eplast1.ru)

**Адрес:** 198099, г. Санкт-Петербург, ул. Калинина, дом 2, корпус 4, литера А.