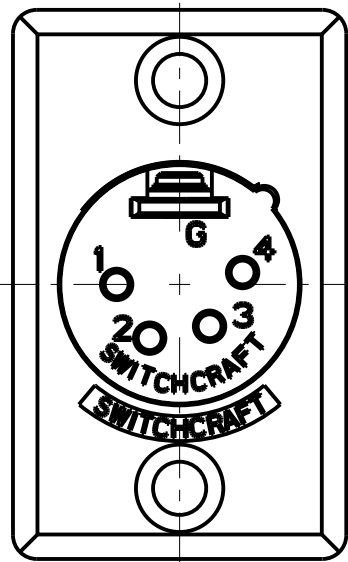
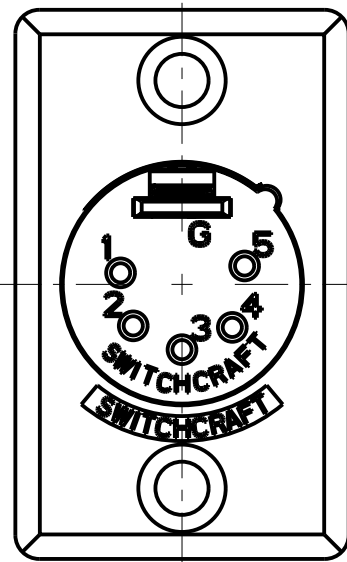


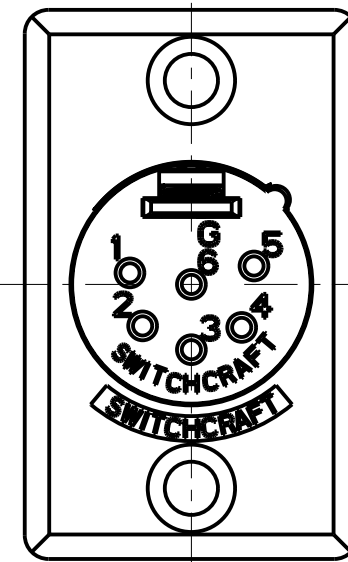
3 PIN



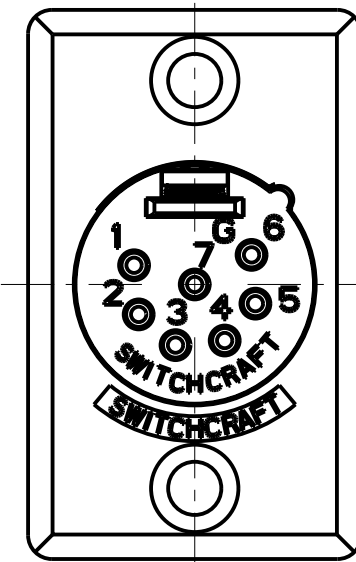
4 PIN



5 PIN



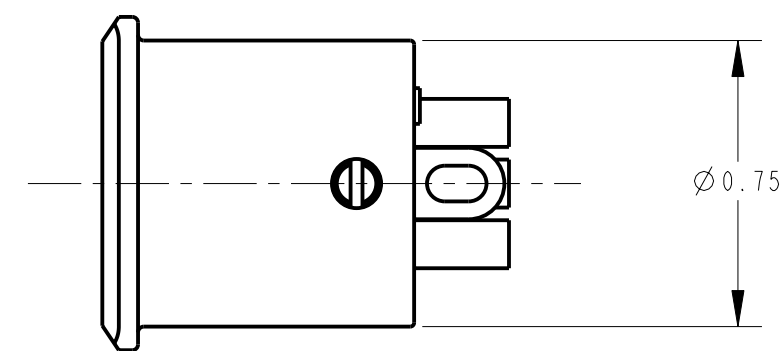
6 PIN



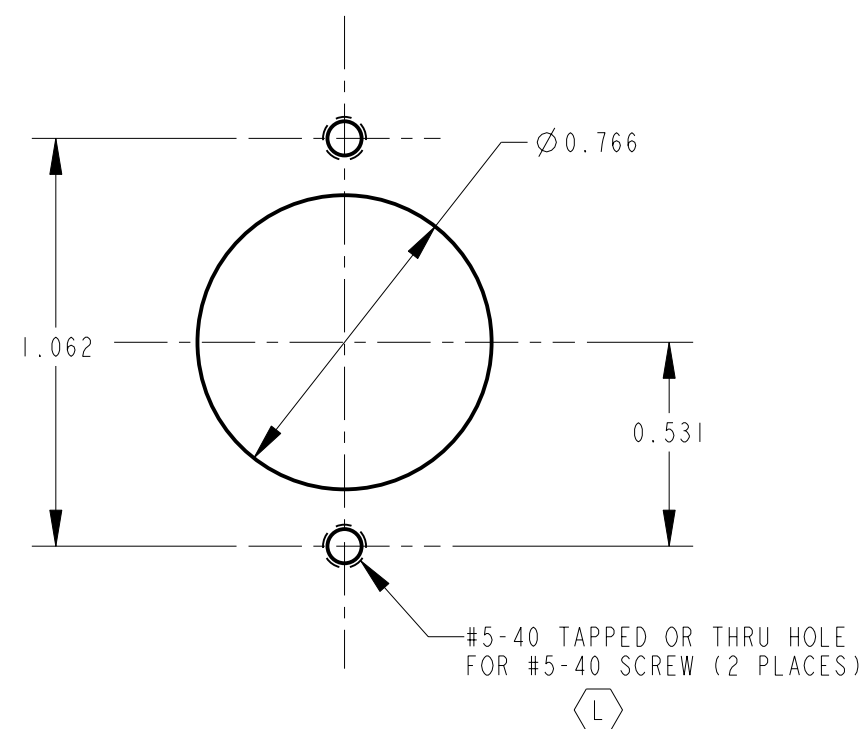
7 PIN

NOTES:

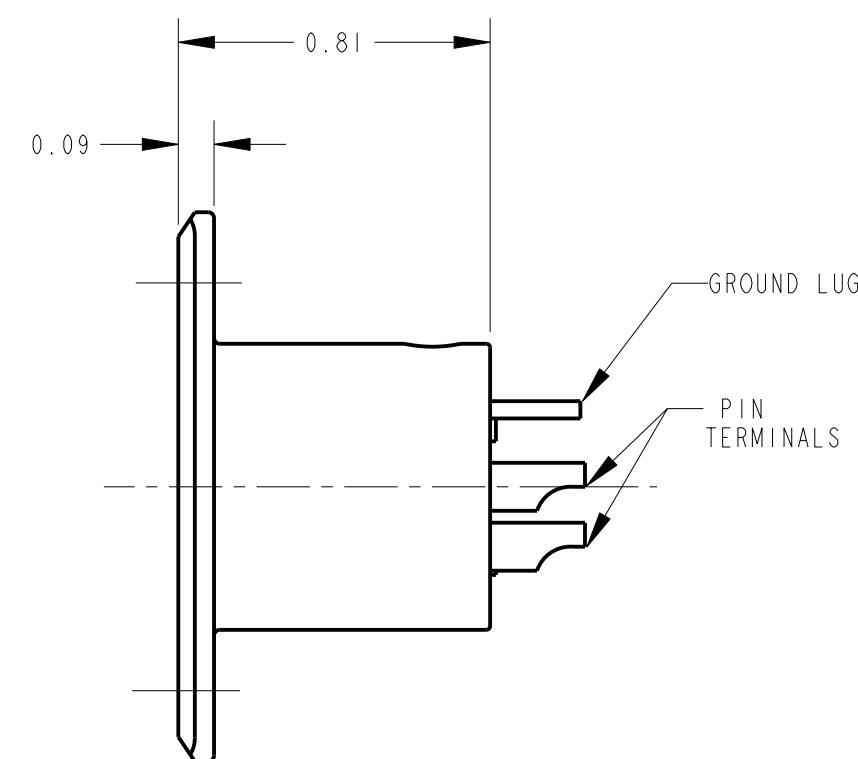
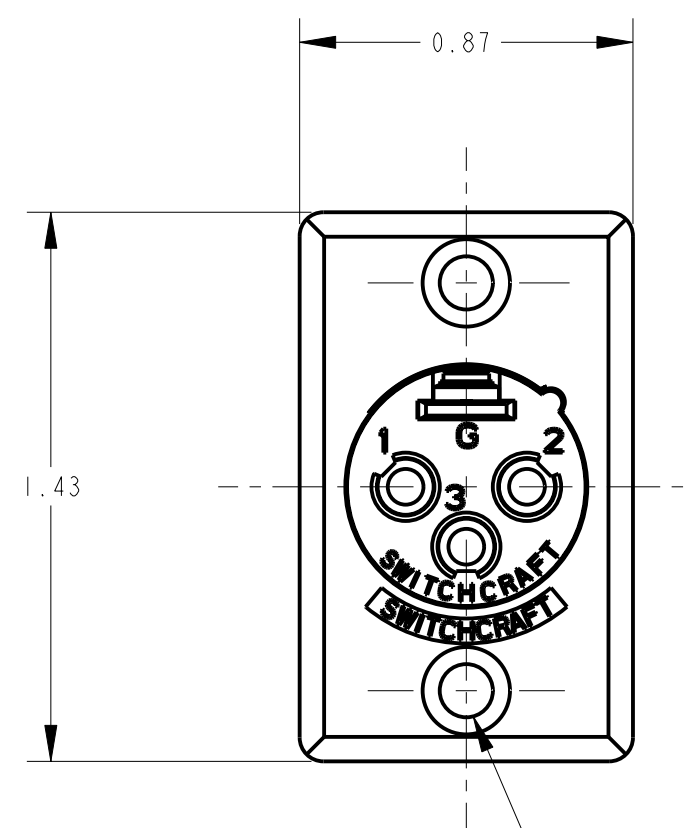
1. ALL DIMENSIONS REF. UNLESS OTHERWISE SPECIFIED.
2. THESE PRODUCTS ARE RoHS COMPLIANT.



STANDARD SERIES	
SCREW - STAINLESS STEEL HOUSING - ZINC, NICKEL PLATED SOLDER TERMINAL - BRASS, ELECTRO TIN PLATED INSULATOR - POLYESTER, GREEN (UL94V-0) CONTACT PIN - BRASS, SILVER PLATED	
CONTACT PLATING BLANK = SILVER (STANDARD) AU = GOLD	HOUSING FINISH BLANK = NICKEL PLATE (STANDARD) B = BLACK S = SANDED
NO. OF CONTACTS: 3 = 3 CONTACTS 4 = 4 CONTACTS 5 = 5 CONTACTS 6 = 6 CONTACTS 7 = 7 CONTACTS	
PROFESSIONAL SERIES	
SAME AS ABOVE EXCEPT CONTACT PIN - PHOSPHOR BRONZE, GOLD OVER NICKEL	
OGP - 63	NO. OF CONTACTS: 3 = 3 CONTACTS 4 = 4 CONTACTS 5 = 5 CONTACTS 6 = 6 CONTACTS 7 = 7 CONTACTS



RECOMMENDED PANEL CUT-OUT



CUSTOMER DRAWING

☆ STAR SYMBOL DENOTES CRITICAL DIMENSION UNLESS OTHERWISE SPECIFIED 1. ALL DIMENSIONS IN INCHES - TWO PLACE DECIMALS ±0.01 - THREE PLACE DECIMALS ±0.005 - ANGLES ±1° - ALL DIA. CONCENTRIC WITHIN 0.005 T.I.R. 2. FEATURES ON THE SAME CENTERLINE MUST BE ALIGNED WITHIN ±0.002 3. REMOVE ALL BURRS				THIS DRAWING DESCRIBES A DESIGN CONSIDERED PROPRIETARY IN NATURE, DEVELOPED AND MANUFACTURED BY SWITCHCRAFT INC. AND IS RELEASED ON A CONFIDENTIAL BASIS FOR IDENTIFICATION PURPOSES ONLY.			
L 26787 6-14-11 TJK TJK		K 22838 10-1-99 JL DG		J 21070 1-15-97 SG KS		H 21035 1-15-97 SG KS	
REV ECO NUMBER DATE BY APVD				REVISIONS			
DO NOT SCALE DRAWING				D SERIES MALE OG		D_M SERIES L	
DATE DRAWN BY CHKD APVD 00-000-98 SG 8-15-94 8-15-94		SCALE 2:1		MATERIAL SPEC No.		SHEET 1 OF 1	
NAME				PART No.		REV	



Mouser Electronics

Authorized Distributor

Click to View Pricing, Inventory, Delivery & Lifecycle Information:

Switchcraft:

[D6MB](#) [D3MBAU](#) [D5M](#) [D7M](#) [D3M](#) [D6M](#) [D3MB](#) [D4MBAU](#) [D4M](#) [D3MPKG](#) [D4MB](#) [D5MB](#) [D5MBAU](#) [D6MBAU](#)
[D7MB](#) [D7MBAU](#)



Компания «ЭлектроПласт» предлагает заключение долгосрочных отношений при поставках импортных электронных компонентов на взаимовыгодных условиях!

Наши преимущества:

- Оперативные поставки широкого спектра электронных компонентов отечественного и импортного производства напрямую от производителей и с крупнейших мировых складов;
- Поставка более 17-ти миллионов наименований электронных компонентов;
- Поставка сложных, дефицитных, либо снятых с производства позиций;
- Оперативные сроки поставки под заказ (от 5 рабочих дней);
- Экспресс доставка в любую точку России;
- Техническая поддержка проекта, помощь в подборе аналогов, поставка прототипов;
- Система менеджмента качества сертифицирована по Международному стандарту ISO 9001;
- Лицензия ФСБ на осуществление работ с использованием сведений, составляющих государственную тайну;
- Поставка специализированных компонентов (Xilinx, Altera, Analog Devices, Intersil, Interpoint, Microsemi, Aeroflex, Peregrine, Syfer, Eurofarad, Texas Instrument, Miteq, Cobham, E2V, MA-COM, Hittite, Mini-Circuits, General Dynamics и др.);

Помимо этого, одним из направлений компании «ЭлектроПласт» является направление «Источники питания». Мы предлагаем Вам помощь Конструкторского отдела:

- Подбор оптимального решения, техническое обоснование при выборе компонента;
- Подбор аналогов;
- Консультации по применению компонента;
- Поставка образцов и прототипов;
- Техническая поддержка проекта;
- Защита от снятия компонента с производства.



Как с нами связаться

Телефон: 8 (812) 309 58 32 (многоканальный)

Факс: 8 (812) 320-02-42

Электронная почта: org@eplast1.ru

Адрес: 198099, г. Санкт-Петербург, ул. Калинина, дом 2, корпус 4, литера А.