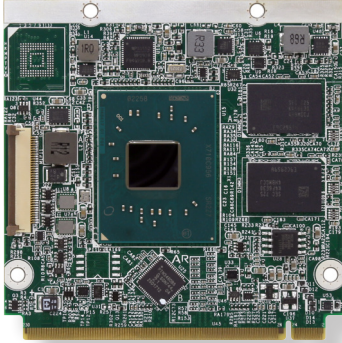


EmQ-i240A



Intel® Pentium N4200/Celeron N3350 Processor Qseven R2.1 CPU Module



Features

- Soldered onboard Intel Apollo Lake SoC Processor
- Integrated Gigabit Ethernet
- Dual Channel 24-bit LVDS and 1 x DP port

System

CPU	Soldered Intel Pentium® N4200 2.5GHz/ Celeron® N3350 2.4GHz processor
Memory	Soldered onboard LPDDR4-3733 8GB
BIOS	AMI UEFI BIOS (Legacy)

I/O

USB Port	6 x USB 2.0 ports 2 x USB 3.0 SuperSpeed ports
Expansion Bus	4 x PCIe1 lanes, I2C Interface, SDIO

Storage	2 x Serial ATA ports Soldered onboard eMMC 5.0 up to 32GB (OEM Request)
---------	---

Ethernet Chipset	1 x Intel® i210IT PCIe GbE controller
------------------	---------------------------------------

Audio	HD link
-------	---------

Display

Graphic Chipset	Integrated in Intel® Gen9 graphic
Graphic Interface	Dual Channel 24-bit LVDS, with resolution up to 1920x1200 1 x DP port

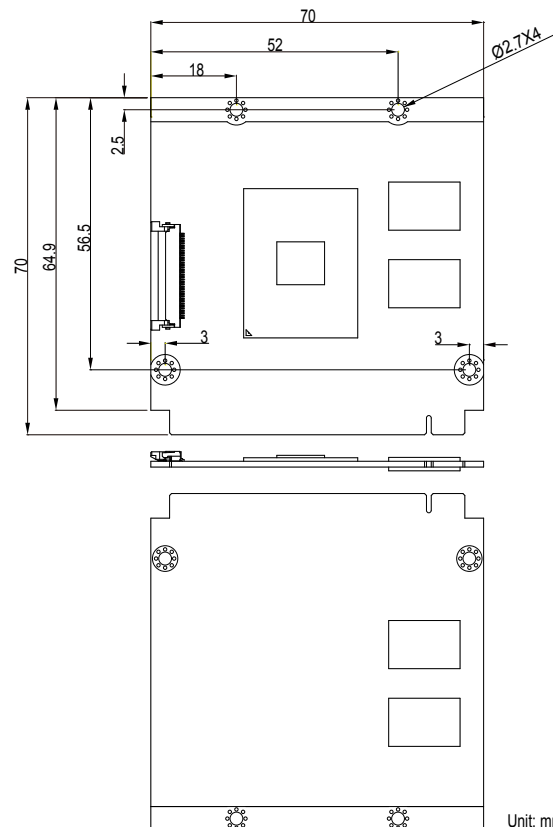
OS support

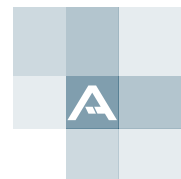
Windows 10 64-bit	
Linux: Ubuntu	

Mechanical & Environmental

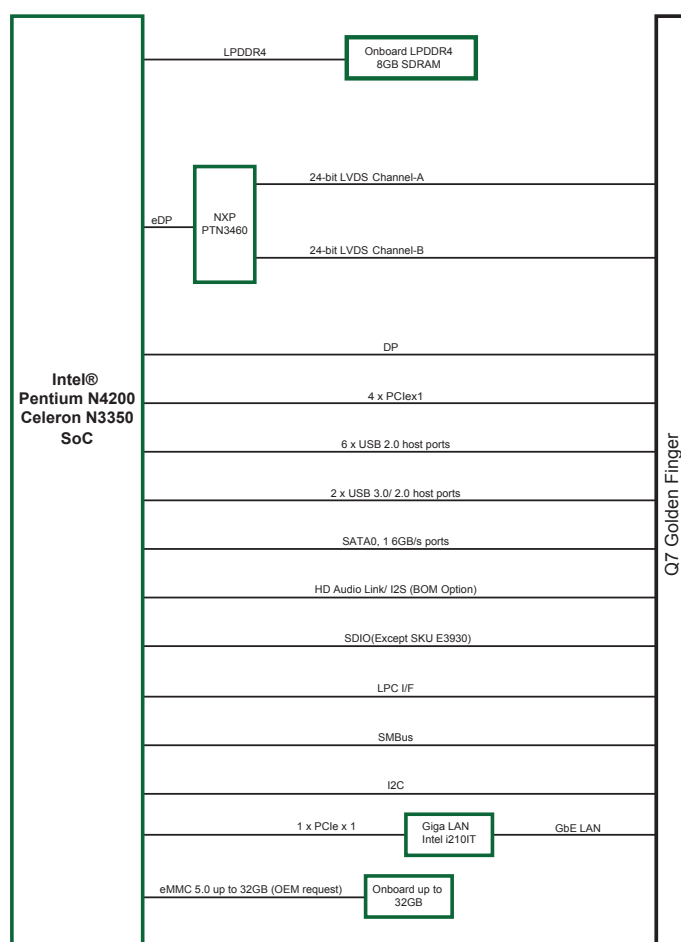
Power Requirement	DC 5V, 5VSB
Power Consumption	2A@5V with N4200 (Typical with PBQ-900R)
Operating Temp.	-20 ~ 85°C
Operating Humidity	10 ~ 95% @ 85°C (non-condensing)
Dimensions (L x W)	70 x 70 mm (2.76" x 2.76")

Dimensions





Block Diagram



Ordering Information

EmQ-i240A-N4200	Intel® Pentium® N4200 Qseven R2.1 CPU module w/ 8G memory soldered on module, -20~85°C
EmQ-i240A-N3350	Intel® Celeron® N3350 Qseven R2.1 CPU module w/ 8G memory soldered on module, -20~85°C
EmQ-i240AD-N4200	Intel® Pentium® N4200 Qseven R2.1 CPU modulew/ 8G memory soldered on module, w/ 32GB eMMC, -20~85°C (OEM Request)
EmQ-i240AD-N3350	Intel® Celeron® N3350 Qseven R2.1 CPU modulew/ 8G memory soldered on module, w/ 32GB eMMC, -20~85°C (OEM Request)

Optional Accessories

PBQ-900R	Qseven R2.1 ATX form factor carrier board (All Super IO port functions are OEM requested)
SCDB-5221	Dual Channels 24-bit LVDS & DP port (signals via CPU module) daughterboard
HS-240A-F1	Heat Spreader, w/ PAD, 70x65x8mm
CBK-02-900R-00	Cable kit: 2 x SATA cables



Компания «ЭлектроПласт» предлагает заключение долгосрочных отношений при поставках импортных электронных компонентов на взаимовыгодных условиях!

Наши преимущества:

- Оперативные поставки широкого спектра электронных компонентов отечественного и импортного производства напрямую от производителей и с крупнейших мировых складов;
- Поставка более 17-ти миллионов наименований электронных компонентов;
- Поставка сложных, дефицитных, либо снятых с производства позиций;
- Оперативные сроки поставки под заказ (от 5 рабочих дней);
- Экспресс доставка в любую точку России;
- Техническая поддержка проекта, помощь в подборе аналогов, поставка прототипов;
- Система менеджмента качества сертифицирована по Международному стандарту ISO 9001;
- Лицензия ФСБ на осуществление работ с использованием сведений, составляющих государственную тайну;
- Поставка специализированных компонентов (Xilinx, Altera, Analog Devices, Intersil, Interpoint, Microsemi, Aeroflex, Peregrine, Syfer, Eurofarad, Texas Instrument, Miteq, Cobham, E2V, MA-COM, Hittite, Mini-Circuits, General Dynamics и др.);

Помимо этого, одним из направлений компании «ЭлектроПласт» является направление «Источники питания». Мы предлагаем Вам помощь Конструкторского отдела:

- Подбор оптимального решения, техническое обоснование при выборе компонента;
- Подбор аналогов;
- Консультации по применению компонента;
- Поставка образцов и прототипов;
- Техническая поддержка проекта;
- Защита от снятия компонента с производства.



Как с нами связаться

Телефон: 8 (812) 309 58 32 (многоканальный)

Факс: 8 (812) 320-02-42

Электронная почта: org@eplast1.ru

Адрес: 198099, г. Санкт-Петербург, ул. Калинина, дом 2, корпус 4, литера А.